

NOWY POLSKI DESIGN

welcome
the colour
in your
bathroom

NEW POLISH FURNITURE DESIGN



DESIVA

INDEX	4	INDEKS
ABOUT DESIVA	14	O DESIVA
MATERIALS AND COLOURS	16	MATERIAŁY I KOLORY
PERSONALISE	26	PERSONALIZUJ
DESIGN	32	DESIGN
STYLES	34	STYLE
BATHROOM VANITY CABINETS	40	SZAFKI UMYWALKOWE
SIDE CABINETS	166	SZAFKI BOCZNE
CABINETS ABOVE GEBERIT	174	SZAFKI NAD GEBERIT
WALL-MOUNTED SHELVES	188	PÓŁKI WISZĄCE
BATHROOM ACCESSORIES	196	AKCESORIA ŁAZIENKOWE
WASHBASINS	210	UMYWALKI
BASIN MIXERS	232	BATERIE UMYWALKOWE
BASIN BOTTLE TRAP	238	SYFON UMYWALKOWY
BASIN CLICK-CLACK WASTE	242	KOREK KLIK-KLAK DO SYFONU
CONTACT	248	KONTAKT

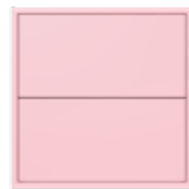


Wall-mounted cabinets

SZAFKI WISZĄCE



Egeria 01
p. 42



Chara 01
p. 46



Venusta 01
p. 52



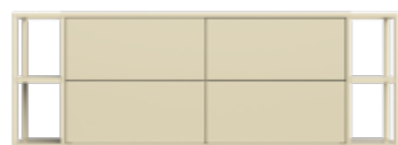
Carex 01
p. 58



Carex 02
p. 60



Hottinia 01
p. 62



Hottinia 02
p. 64



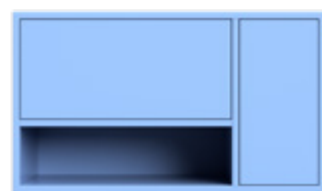
Lemna 01
p. 66



Calla 01
p. 68



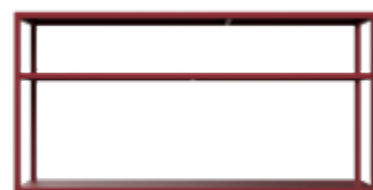
Benni 01
p. 70



Kaldezja 01
p. 72



Kaldezja 02
p. 74



Salvinia 02
p. 78



Elisma 01
p. 86

Wall-mounted cabinets

SZAFKI WISZĄCE



Alba 01
p. 90



Viala 01
p. 94



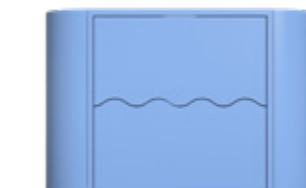
Nigel 01
p. 98



Nigel 03
p. 102



Swell 01
p. 104



Tide 01
p. 108



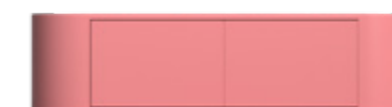
Lutea 01
p. 112



Pleno 01
p. 114



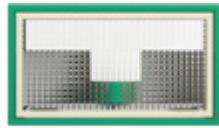
Fabiola 01
p. 116



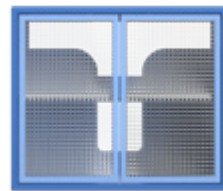
Fabiola 02
p. 118

Wall-mounted cabinets

SZAFKI WISZĄCE



Lucida 01
p. 120



Mayla 01
p. 122



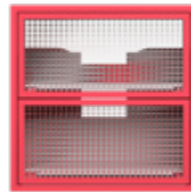
Mayla 02
p. 124



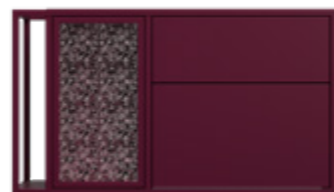
Gratiola 01
p. 126



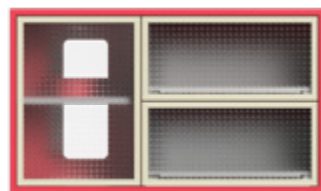
Gratiola 02
p. 128



Cunnera 01
p. 146



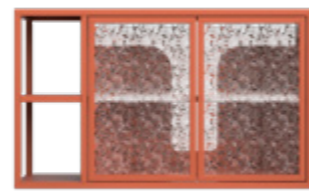
Aurora 01
p. 150



Elodea 01
p. 152



Molinia 01
p. 156



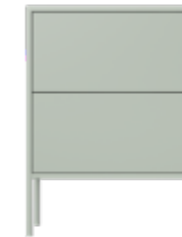
Glyceria 01
p. 160

Standing cabinets

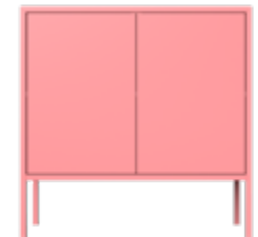
SZAFKI STOJĄCE



Egeria 02
p. 44



Chara 02
p. 48



Najas 01
p. 50



Venusta 02
p. 54



Venusta 03
p. 56



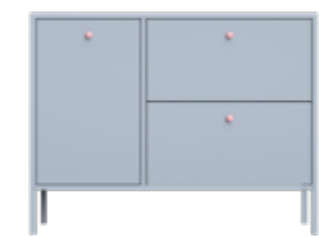
Salvinia 01
p. 76



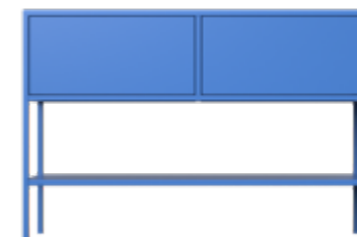
Leerisa 01
p. 80



Hibiscus 01
p. 82



Hibiscus 02
p. 84



Elisma 02
p. 88



Alba 02
p. 92



Viala 02
p. 96



Nigel 02
p. 100



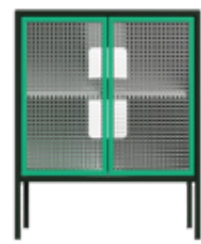
Swell 02
p. 106



Tide 02
p. 110

Standing cabinets

SZAFKI STOJĄCE



Nelumbo 01

p. 130



Nelumbo 02

p. 132



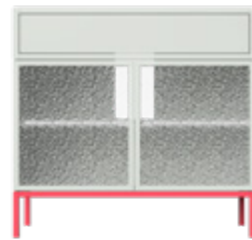
Claudium 01

p. 134



Claudium 02

p. 136



Claudium 03

p. 138



Arc 01

p. 140



Arc 02

p. 142



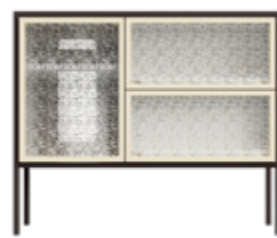
Arc 03

p. 144



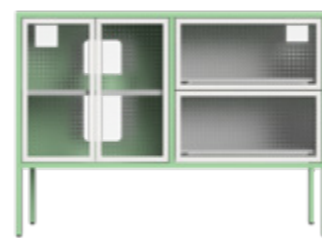
Gunnera 02

p. 148



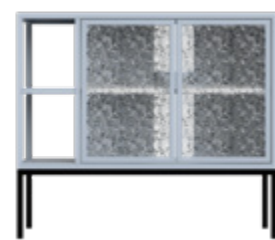
Elodea 02

p. 154



Molinia 02

p. 158



Glyceria 02

p. 162



Butomus 01

p. 164

Side cabinets

SZAFKI BOCZNE



Albatros 01

p. 168



Albatros 02

p. 170

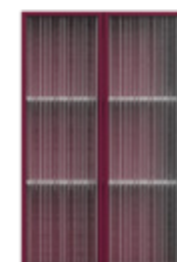


Albatros 03

p. 172

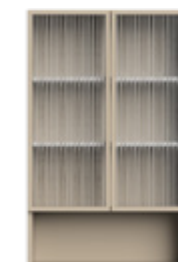
Cabinets above Geberit

SZAFKI NAD GEBERIT



Veronica 01

p. 176



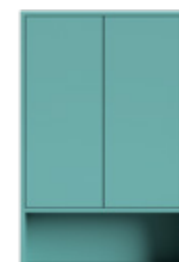
Veronica 02

p. 178



Nuphar 01

p. 180



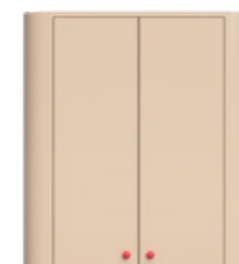
Nuphar 02

p. 182



Galium 01

p. 184



Galium 02

p. 186

Wall-mounted shelves

PÓLKI WISZĄCE



Apim 01
p. 190



Apim 02
p. 192



Lobelia 01
p. 194

Bathroom Accessories

AKCESORIA ŁAZIENKOWE



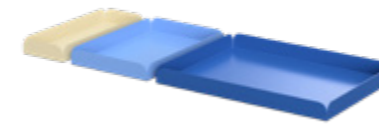
Ameka 01
p. 198



Ameka 02
p. 198



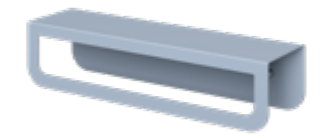
Ameka 03
p. 198



Barwena 01
p. 208



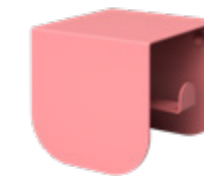
Coris 01
p. 204



Coris 02
p. 204



Limka 01
p. 200



Limka 02
p. 200



Limka 03
p. 200



Murena 01
p. 206



Curami 01
p. 206



Bocja 01
p. 206



Akara 01
p. 202



Akara 02
p. 202



Badis 01
p. 208



Regan 01
p. 208

Washbasins

UMYWALKI



Cadence M+ 01

p. 212



Cadence M+ 02

p. 214



Cadence M+ 03

p. 216



Ovo M+

p. 218



Bari M+ 01

p. 228



Bari M+ 02

p. 230



Silk M+ 01

p. 220



Silk M+ 02

p. 222



Silk M+ 03

p. 224



Tulsa

p. 226

Basin mixers

BATERIE UMYWALKOWE



Y 01

p. 234



Y 02

p. 236

Basin bottle trap

SYFON UMYWALKOWY



01

p. 240

Basin click-clack waste

KOREK KLIK-KLAK DO SYFONU UMYWALKOWEGO



A706

p. 244



A47

p. 246

About DESIVA

O DESIVA

DESIVA was founded in 2019 by Aleksandra Wichrowska, businesswoman, and Matylda Polak, furniture designer and painter.

Solving everyday problems of storing and displaying objects is our favourite activity! Our users' every need is given a modernist makeover. This is how we define our style – modernism in a contemporary sense. The slogan form follows function is still relevant for us. To this philosophy we add our love for colour and the belief that being in a well-designed space has a positive effect on our well-being.

At DESIVA we create furniture whose design has been developed with great attention to every detail. We design furniture so that it is functional, long lasting and aesthetic. Wide range of colours makes our furniture fit into any space and their simple form adds lightness.

Our furniture is environmentally friendly. Steel is a recyclable material. We know it very well and in our designs we use materials of the highest quality so that the furniture we create can serve its users for many years. We are not guided by trends – we want to create timeless design.

Założycielki DESIVA to dwie kobiety, przedsiębiorczynie Aleksandra Wichrowska oraz projektantka wzornictwa przemysłowego i malarka Matylda Polak.

Rozwiązywanie codziennych problemów dotyczących przechowywania i eksponowania przedmiotów to nasze ulubione zajęcie! Każda potrzeba naszego użytkownika zyskuje modernistyczne szaty. Tak definiujemy swój styl – modernizm we współczesnym wydaniu. Hasło forma podąża za funkcją jest dla nas wciąż aktualne. Do tej filozofii dodajemy naszą miłość do koloru i wiarę, że przebywanie w dobrze zaprojektowanej przestrzeni wpływa pozytywnie na nasze samopoczucie.

W DESIVA powstają meble, których design został opracowany z ogromną dbałością o każdy detal. Projektujemy meble tak, aby były funkcjonalne, długotrwałe i estetyczne. Szeroka gama barw sprawia, że nasze meble wpisują się w każdą przestrzeń, a ich prosta forma dodaje im lekkości.

Nasze meble są ekologiczne. Stal to materiał poddający się ponownej obróbce. Znamy go doskonale, a w naszych projektach używamy materiałów najwyższej jakości tak, by meble, które tworzymy, mogły służyć naszym użytkownikom przez wiele lat. Nie kierujemy się chwilowymi trendami – chcemy tworzyć ponadczasowy design.



Materials and colours

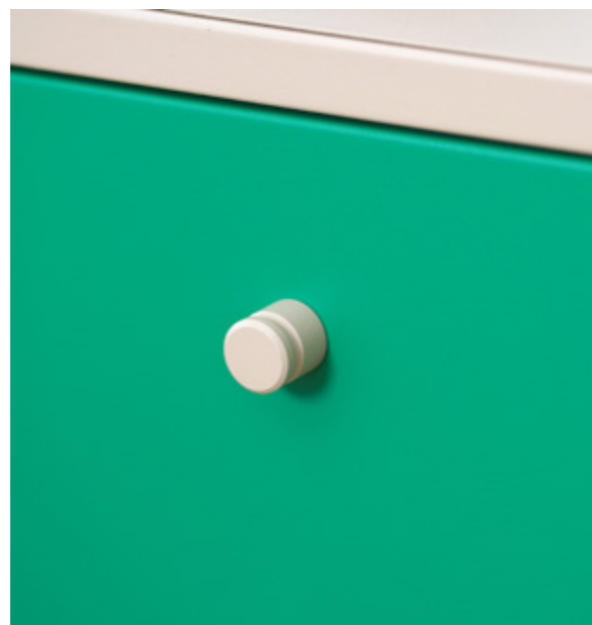
MATERIAŁY I KOLORY

DESIVA colour palettes include a selection of 45 shades of powder coating paints gathered into six harmoniously juxtaposed colour palettes, eight proposals of smooth and patterned panels that fill the inside of a piece of furniture; a proprietary selection of ornamental glass and valchromat – a coloured wood fibre panel that would be perfect for a table top or desk.

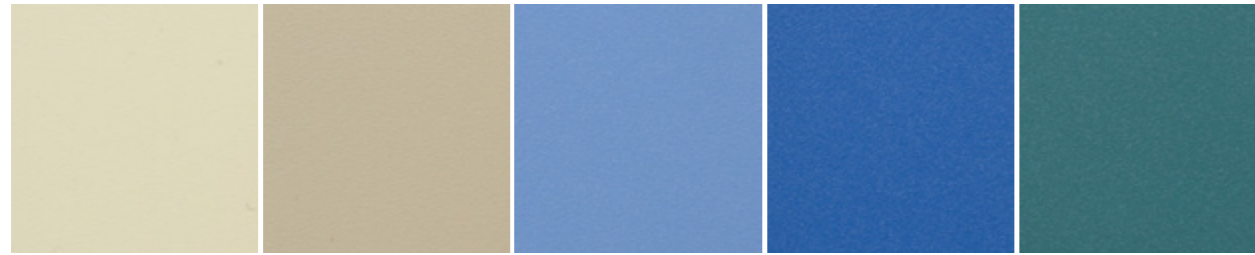
The powder coating paint with which we coat our all-steel furniture (both the profile structure and the fronts) is a top-quality Greek product, designed for outdoor use, especially for facades or garden furniture, as well as for indoor use. The paint is therefore resistant to, among other things, moisture, UV rays, has high mechanical properties and is also not subject to so-called 'fingerprint smudges' to the same extent as ordinary varnishes.

Wzorniki DESIVA to wybór 45 odcieni farb do lakierowania proszkowego zebranych w sześć harmonijnie zestawionych ze sobą palet kolorów, ośmiu propozycji gładkich i wzorzystych płyt które wypełniają wnętrza mebla; autorskiej selekcji szkła ornamentowego oraz valchromatu – płyty mdf barwionej w masie, która świetnie sprawdzi się na blat stołu czy biurka.

Farby do malowania proszkowego, którymi pokrywamy w całości nasze stalowe meble – zarówno konstrukcję z profili jak i fronty, to najwyższej jakości produkt grecki, przeznaczony do użytku zewnętrznego – na elewacje czy meble ogrodowe, jak i wewnętrznego. Farba jest więc odporna między innymi na wilgoć, działanie promieni UV, wykazuje wysokie właściwości mechaniczne oraz nie ulega też tzw. palcowaniu w takim stopniu, jak zwykłe lakiery.



MEDITERRANEAN PALETTE



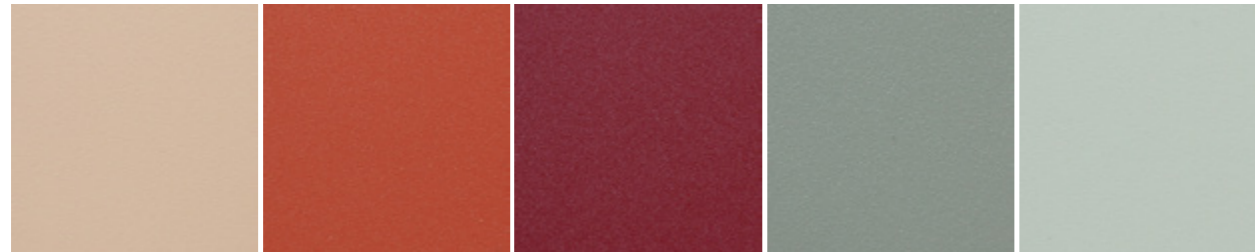
LIGHT ECRÚ
NCS S 1010-G90Y

DARK ECRÚ
NCS S 2010-Y

SKY BLUE
NCS S 2040-R80B

AZURE BLUE
NCS S 3050-R80B

TURQUOISE
NCS S 5020-B30G



SALMON
NCS S 2010-Y40R

BRICK
NCS S 3050-Y70R

RUBY RED
NCS S 4050-R

DARK JASMINE
NCS S 4005-G20Y

LIGHT JASMINE
NCS S 2005-G10Y

FLOWER POWER PALETTE



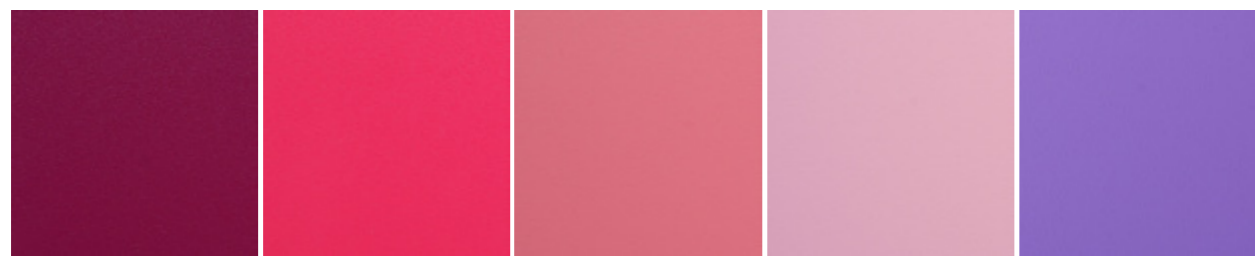
LEMON
NCS S 5070-G90Y

SUNFLOWER
NCS S 1080-Y20R

ORANGE
NCS S 1080-Y60R

PEACH
NCS S 1040-Y70R

APRICOT
NCS S 2060-Y70R



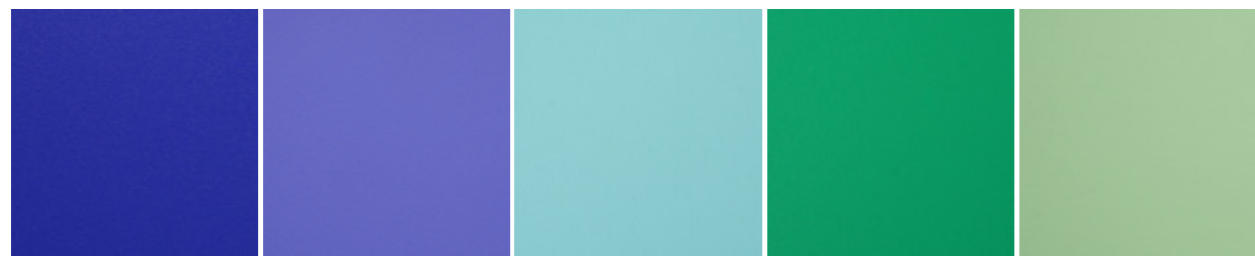
PLUM
NCS S 5045-R20B

RASPBERRY
NCS S 1070-R

ROSE
NCS S 2040-R

LILY
NCS S 1030-R10B

VIOLET
NCS S 3040-R60B



CORNFLOWER
NCS S 4055-R70B

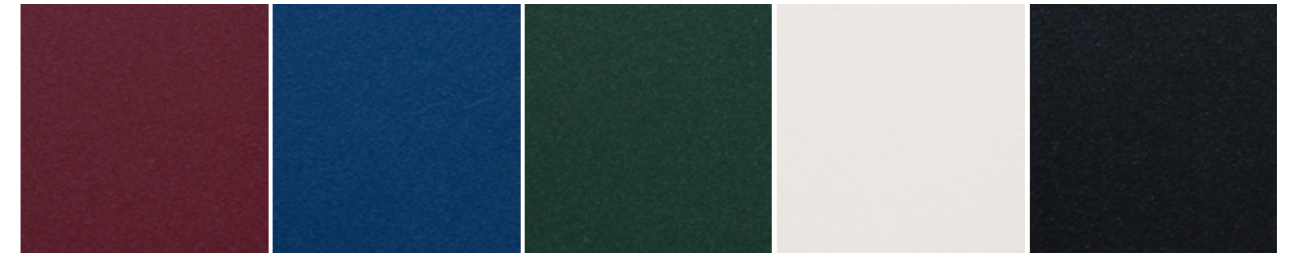
LIGHT COBALT
NCS S 2060-R70B

FORGET-ME-NOT
NCS S 2030-B50G

AVOCADO
NCS S 3050-G

PISTACHIO
NCS S 2030-G20Y

CONTRAST COLOUR PALETTE



BURGUNDY
NCS S 6030-R

PRUSSIAN BLUE
NCS S 7020-R80B

BOTTLE GREEN
NCS S 8010-G10Y

IVORY
NCS S 0500-N

BLACK
NCS S 9000-N

PASTEL COLOUR PALETTE



COOL BEIGE
NCS S 4005-Y80R

PIGEON BLUE
NCS S 3010-R80B

CELADON
NCS S 4010-B50G

ASH GRAY
NCS S 3502-B

ANTHRACITE
NCS S 6502-B

EARTH COLOURS PALETTE



COOL OLIVE
NCS S 5010-G50Y

MARBLE WHITE
NCS S 2502-Y

KHAKI
NCS S 4005-Y20R

DARK BEIGE
NCS S 7005-Y50R

COFFEE
NCS S 8005-Y80R



SAND
NCS S 1510-Y10R

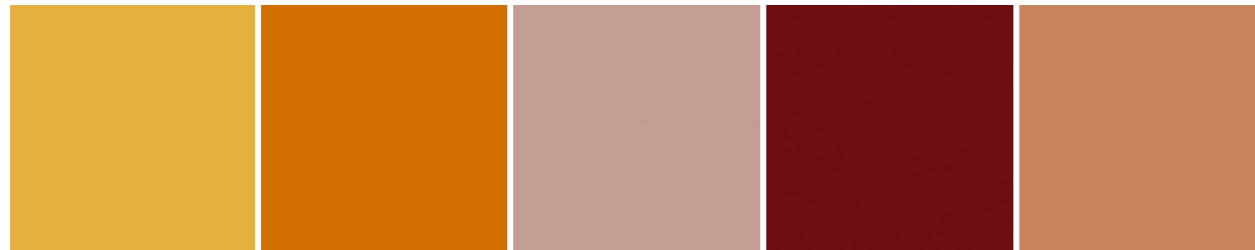
PALM TREE
NCS S 5020-Y10R

OLIVE
NCS S 6020-G90Y

LIGHT OLIVE
NCS S 4010-G90Y

TERRACOTA
NCS S 5020-Y60R

INTERNAL FILLING



LAMINATE EGGER U163
CURRY YELLOW
NCS S 2060-Y10R

LAMINATE EGGER U350
SIENNA ORANGE
NCS S 3060-Y40R

LAMINATE EGGER U325
DUSTY PINK
NCS S 3010-Y80R

LAMINATE EGGER U311
DEEP RED
NCS S 5040-R

LAMINATE EGGER U830
CARAMEL
NCS S 3030-Y60R



LAMINATE EGGER U222
CREAM
NCS S 0804-Y30R

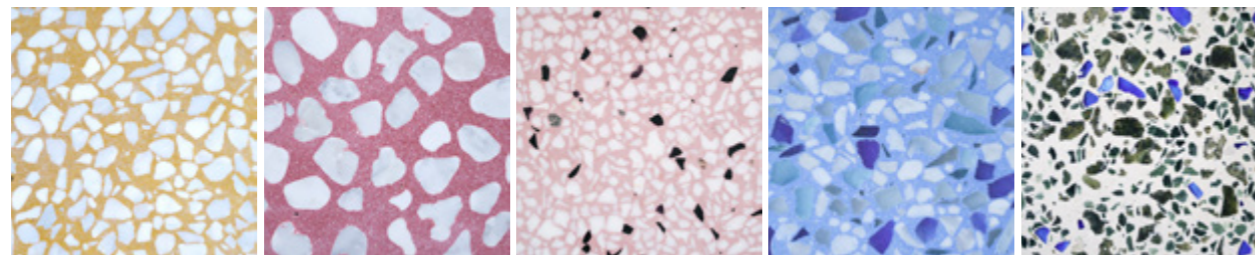
LAMINATE EGGER U702
LIGHT BEIGE
NCS S 2502-Y50R

LAMINATE EGGER U788
COOL GREY
NCS S 4500-N

LAMINATE EGGER U604
OLIVE
NCS S 5010-G30Y

LAMINATE EGGER U540
COOL BLUE
NCS S 3010-R90B

LASTRICO



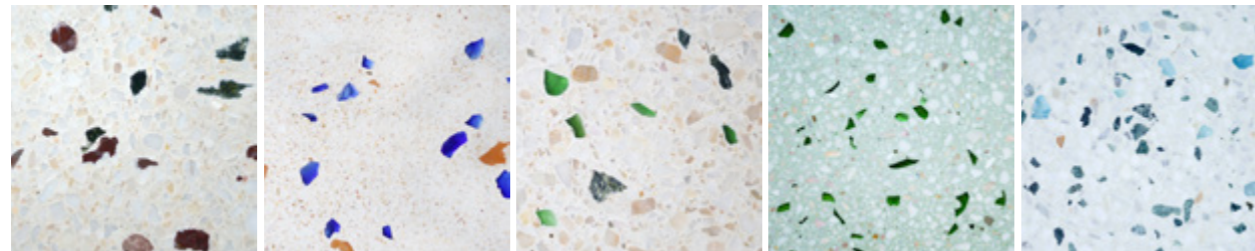
L1 _ WHITE ON YELLOW

L2 _ BIG WHITE ON RED

L3 _ WHITE AND BLACK
ON PINK

L4 _ COBALT AND WHITE
ON BLUE

L5 _ COBALT AND DARK GREEN
ON WHITE



L6 _ BURGUNDY AND DARK
GREEN ON VANILLA

L7 _ COBALT AND BRICK
ON VANILLA

L8 _ GREEN AND CARAMEL
ON VANILLA

L9 _ GREEN AND WHITE
ON GREEN

L10 _ TURQUOISE ON WHITE

The entire external side of the DESIVA furniture is steel - both the welded profile structure and the fronts and top. We cover the metal with a powder coating paint, which, after curing in the kiln, gains durability and a matt, pleasant texture.

The inside of the furniture may also be customised. DESIVA gives you a choice between classic plain panels in ten shades. Choose the one you like the most and enjoy every moment of using your favourite furniture - from opening to closing.

W DESIVA cała zewnętrzna strona mebla jest stalowa - zarówno spawana konstrukcja z profilów jak i fronty oraz blat. Metal pokrywamy farbą do lakierowania proszkowego, która po utwardzeniu w piecu zyskuje trwałość oraz matową, przyjemną strukturę.

Wnętrze mebla również można spersonalizować. W DESIVA do wyboru mamy klasyczne płyty meblowe gładkie EGGER w dziesięciu odcieniach. Wybierz płytę, która najbardziej Ci odpowiada i ciesz się każdą chwilą korzystania ze swoich ulubionych mebli - od otwarcia po zamknięcie.



GLASS COLLECTION



TRANSPARENTE

CORTECCIA

QUADRATO

GREZZO

LINEE



OPACO

LINEE SPESSA

PIAZZA

LINEE SOTTILI

PUNTI

MIRRORS



BROWN

GRAPHITE

REGULAR

The original ornamental glass collection is the perfect choice for bathroom cabinets, kitchen cabinets or glass display cabinets. A variety of corrugated glass in three stripe widths, checkered glass or patterned glass - each of these can be matched to the cabinet of your dreams, and this to your interior.

Glass kitchen cabinets, light in form glass bathroom cabinets or glass fronts for shelving units are a great way to add lightness and character to a form.

Technical data:

The 4 mm thick glass sheet is placed in specially prepared sealed profiles, powder-coated in the colour of your choice. Customers can choose customised handles, such as Marbelo.

Autorska kolekcja szkła ornamentowego to doskonały wybór do szafek łazienkowych, szafek kuchennych czy szklanych witryn. Różnego rodzaju szkło ryflowane o trzech szerokościach prążków, szkło w tzw. kratkę czy w szkło wzorzyste - każde z nich można dopasować do wymarzonej szafki, a tą do swojego wnętrza.

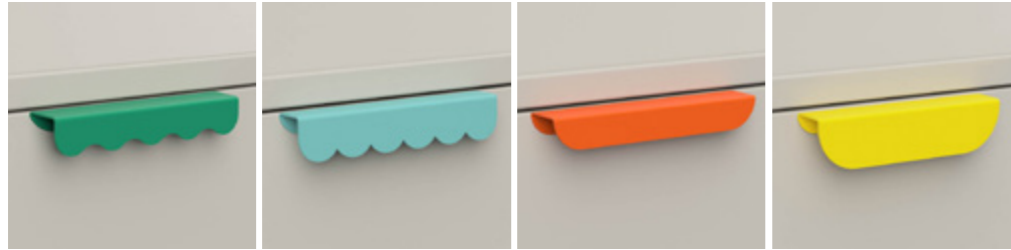
Przeszkłone szafki kuchenne, lekkie w formie przeszkłone szafki łazienkowe czy fronty szklane do regałów to świetny sposób na dodanie lekkości i charakteru formie.

Dane techniczne:

Taflę szkła o grubości 4 mm umieszczamy w specjalnie przygotowanych profilach z uszczelką, malowanych proszkowo na wybrany kolor. Istnieje możliwość dobrania personalizowanych uchwytów, m.in. Marbelo.



HANDLES

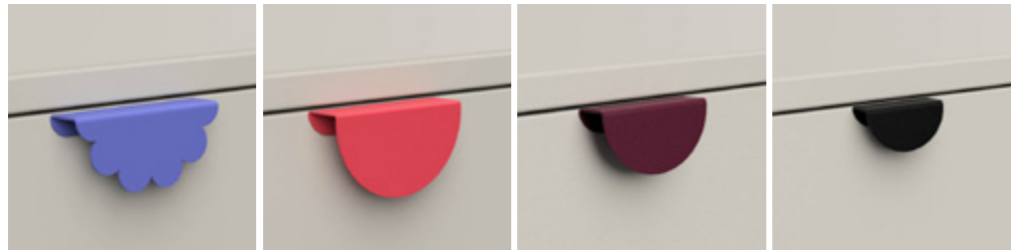


WAVE
NCS S 3050-G

FRILL
NCS S 2030-B50G

SMOTH
NCS S 1080-Y60R

FLAT
NCS S 0570-G90Y



CLOUD
NCS S 2060-R70B

LUNA r4,5
NCS S 1070-R

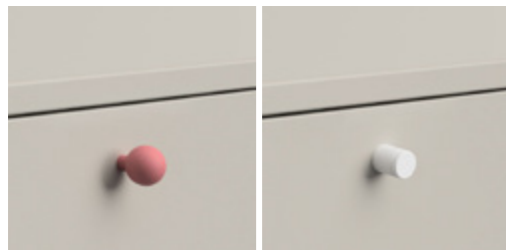
LUNA r3,5
NCS S 5040-R20B

LUNA r2,5
NCS S 9000-N

Perfect for DESIVA
glass cabinets

Dobierz do
szklanych szafek
i witryn DESIVA

KNOBS



KNOB
NCS S 1030-R10B

BARREL
NCS S 0500-N

T-BARS



T-BAR
NCS S 6030-R

RAILS
NCS S 4055-R70B

Perfect for DESIVA
glass cabinets

Dobierz do
szklanych szafek
i witryn DESIVA

The DESIVA collection of steel furniture handles is a perfect finish for each of our models. Contemporary design and a wide range of patterns will add character to your furniture and even more color to it. All of them are available in two sizes - you can install them on the inside or outside of the furniture. Choose your favorite shade from the available 50 colors and enjoy a completely new look of your furniture. CLOUD, FRILL, WAVE, LUNA handles are practical and modern, as well as durable.

Kolekcja stalowych uchwytów meblowych DESIVA to doskonałe wykończenie dla każdego naszego mebla. Designerskie, współczesne wzory dodadzą charakteru Twojemu meblowi lub wprowadzą do niego jeszcze więcej koloru. Wszystkie dostępne są w dwóch rozmiarach - możesz je zamontować od strony wewnętrznej i zewnętrznej mebla. Wybierz ulubiony odcień spośród dostępnych 50 kolorów i ciesz się zupełnie nowym wyglądem swoich mebli. Uchwyty CLOUD, FRILL, WAVE, LUNA są praktyczne i nowoczesne, a do tego trwałe i stabilne.



Personalise

PERSONALIZUJ

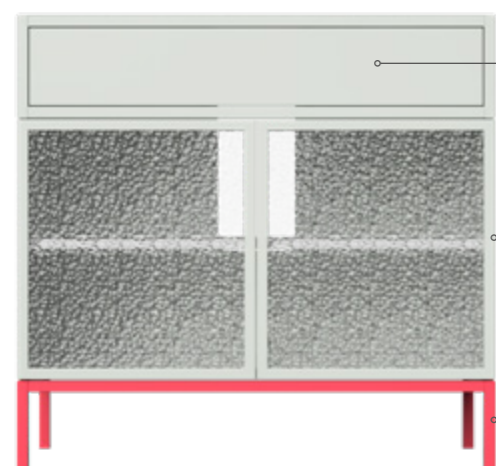
Depending on the model, in DESIVA you have the choice – you can personalize your piece of furniture! Choose colours, dimensions and other details to make a perfect match of your furniture and the interior.

W zależności od modelu, w DESIVA masz wybór – możesz spersonalizować swój mebel! Wybierz kolory, wymiar i inne detale, aby idealnie dopasować mebel do swojego wnętrza.

1. Colours | Kolory

Choose the colour of the construction, front and legs separately to create a cabinet look that is uniquely yours. See all the available colours on pages 16–21.

Wybierz kolor konstrukcji, frontu i nóg oddzielnie, aby stworzyć szafkę o niepowtarzalnym wyglądzie. Zobacz wszystkie dostępne kolory na stronach 16–21.



front colour | kolor frontu

construction colour | kolor konstrukcji

legs colour | kolor nóg

2. Internal laminate colour | Kolor laminatu wewnętrznego

Choose interior laminate colour. See all the available colours on pages 20–21.

Wybierz kolor laminatu wewnętrznego. Zobacz wszystkie dostępne kolory na stronach 20–21.

internal laminate colour | kolor laminatu wewnętrznego



3. Type of glass | Rodzaj szkła

Some of the cabinets offer the option to choose a glass. See all the available glass types on pages 22–23.

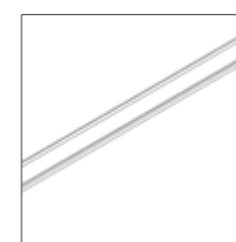
Niektóre z szafek oferują opcję wyboru szkła. Zobacz wszystkie dostępne rodzaje szkła na stronach 22–23.



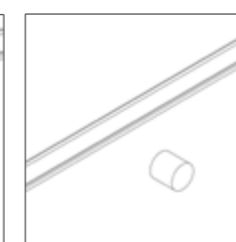
4. Cabinet opening method | Sposób otwierania szafki

Select the opening style of the cabinet. Pick from the following options:

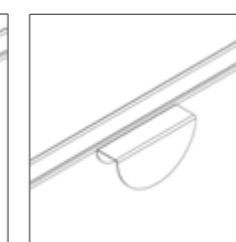
Wybierz styl otwierania szafki. Wybierz jedną z następujących opcji:



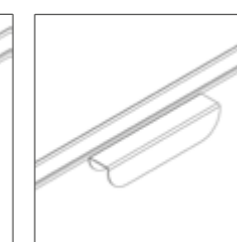
Tip-on



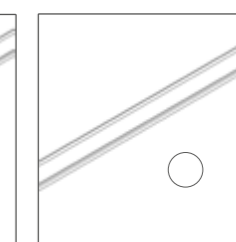
Round knob
Gałka okrągła



Half-round handle
Uchwyt półokrągły



Flat handle
Uchwyt płaski



Sphere knob
Gałka kula

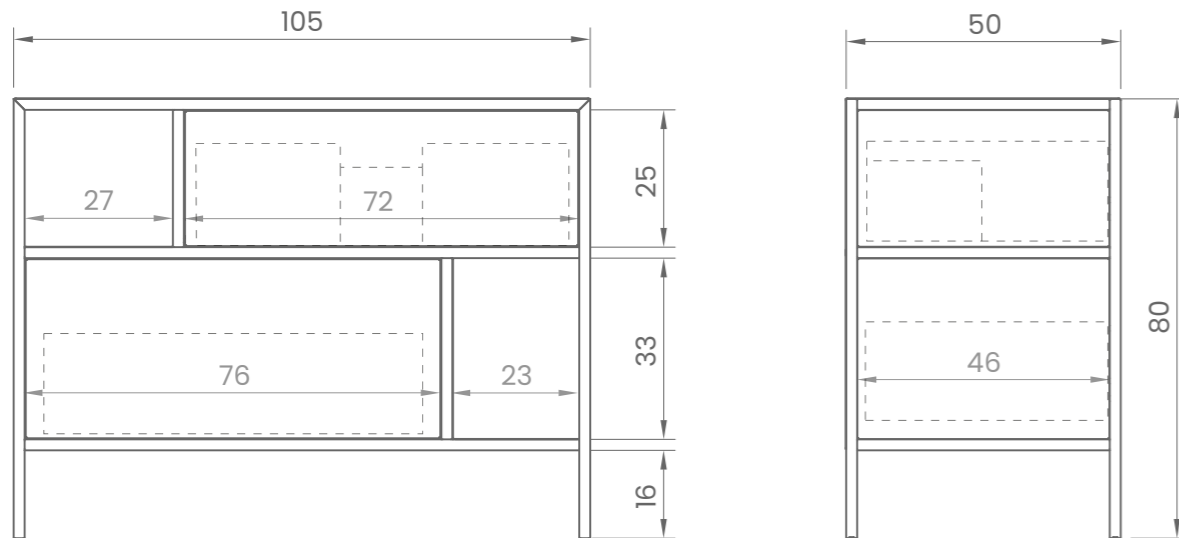
5. Dimensions | Wymiary

Personalise the dimensions by choosing the depth, width, and height to create a furniture that will fit your bathroom space.

To find the dimensions of the furniture you want, please refer to pages 40-209 of the catalog.

Spersonalizuj wymiary, wybierając głębokość, szerokość i wysokość, aby stworzyć mebel, który będzie pasował do Twojej przestrzeni łazienkowej.

Aby znaleźć wymiary wybranego mebla, zapoznaj się ze stronami 40-209 katalogu.



*A cabinet with a depth of 40cm has a cutout for the siphon with a depth of 22cm.

*A cabinet with a depth of 45cm and 50cm has a cutout for the siphon with a depth of 32cm.

*Szafka o głębokości 40cm ma wycięcie pod syfon o głębokości 22cm

*Szafka o głębokości 45 i 50cm ma wycięcie pod syfon o głębokości 32cm

6. Towel holder | Uchwyt na ręcznik

Customize your cabinet with a towel holder. Choose right or left placement.

Spersonalizuj swoją szafkę dodając uchwyt na ręcznik. Wybierz umiejscowienie po prawej lub lewej stronie.

towel holder | uchwyt na ręcznik



*Towel holder increases the cabinet width by 10cm.

*Uchwyt na ręczniki zwiększa szerokość szafki o 10 cm.

7. Washbasin type | Rodzaj umywalki

Personalize your cabinet by choosing an OMNIRES countertop basin.

Additionally, customize the washbasin to match your bathroom's style by choosing a unique color.

To choose the washbasin and its color, refer to pages 210-231 of the catalog.

Spersonalizuj swoją szafkę dobierając do niej nabladową umywalkę marki OMNIREs.

Dodatkowo, dostosuj umywalkę do stylu Twojej łazienki wybierając unikatowy kolor.

Aby wybrać umywalkę oraz jej kolor, zapoznaj się ze stronami 210-231 katalogu.



washbasin | umywalka

8. Basin mixer type | Rodzaj baterii umywalkowej

Personalize your cabinet by choosing an OMNIREs basin mixer. You can select from two options: basin mixer for concealed installation and tall basin mixer.

Additionally, customize the basin mixer to match your washbasin by choosing a unique color from the available options.

To choose the basin mixer and its color, refer to pages 232-237 of the catalog.

Spersonalizuj swoją szafkę dobierając do niej baterię umywalkową marki OMNIREs. Możesz wybrać spośród dwóch opcji: baterii umywalkowej podtynkowej oraz baterii umywalkowej wysokiej.

Dodatkowo, dostosuj baterię do Twojej umywalki wybierając unikatowy kolor spośród wielu dostępnych opcji.

Aby wybrać baterię umywalkową oraz jej kolor, zapoznaj się ze stronami 232-237 katalogu.

basin mixer | bateria umywalkowa



9. Basin bottle trap type | Rodzaj syfonu umywalkowego

Personalize your cabinet by choosing an OMNIREES basin bottle trap. An ornamental basin bottle trap with adjustable height is available.

Additionally, customize the basin bottle trap to match your chosen basin mixer by selecting a unique color.

To choose the basin bottle trap and its color, please refer to pages 238-241 of the catalog.

Spersonalizuj swoją szafkę, wybierając syfon umywalkowy marki OMNIREES. Dostępny jest ozdobny syfon umywalkowy z regulowaną wysokością.

Dodatkowo, dostosuj syfon umywalkowy do wybranej baterii umywalkowej, wybierając unikatowy kolor.

Aby wybrać syfon umywalkowy i jego kolor, zapoznaj się ze stronami 238-241 katalogu.



basin bottle trap | syfon umywalkowy

10. Basin click-clack waste type | Rodzaj korku klik-klak do syfonu umywalkowego

Personalise your washbasin by matching an OMNIREES basin click-clack waste. The available options are suitable for both overflow and non-overflow basins. To find out which one fits your specific washbasin, go to the page with your chosen washbasin and check the corresponding basin click-clack waste.

In addition, customise the basin click-clack waste by choosing a unique colour from the many available.

To choose basin click-clack waste and its colour, refer to pages 242-247 of the catalogue.

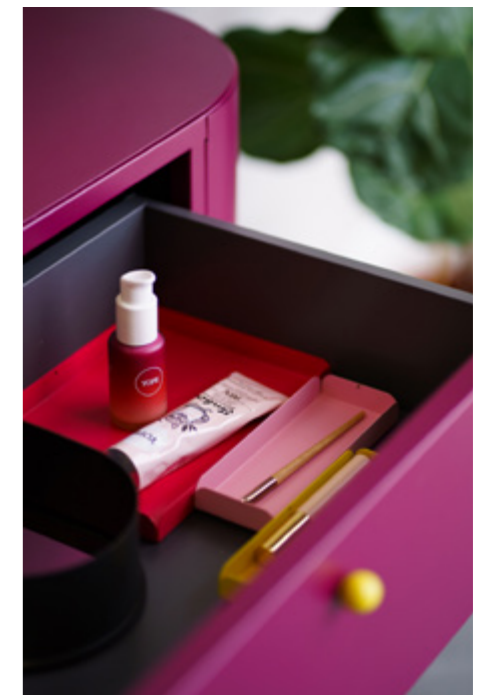
Spersonalizuj swoją umywalkę, dobierając korek klik-klak do syfonu umywalkowego marki OMNIREES. Dostępne korki są dostosowane zarówno do umywalek z przelewem, jak i bez przelewu. Aby sprawdzić, który z nich pasuje do konkretnej umywalki, przejdź do strony z wybraną umywalką i sprawdź odpowiedni korek klik-klak.

Dodatkowo, dostosuj korek klik-klak do Twojej umywalki, wybierając unikatowy kolor spośród wielu dostępnych.

Aby wybrać korek klik-klak do syfonu umywalkowego i jego kolor, zapoznaj się ze stronami 242-247 katalogu.



basin click-clack waste | korek klik-klak do syfonu



Design

How is DESIVA furniture made?

Jak powstają meble DESIVA?

1. IDEAS & SKETCHES

The forms of the furniture we create are born in our heads. They start with sketches, and we draw inspiration from the modernism we love. We put simple yet modern forms on a sheet of paper and dress them in Desiva's robes.

2. 3D MODELLING & RENDERINGS

The next step is to create 3D models in a professional graphics programme, which allows us to see the furniture in 3D. This also allows us to introduce it into architectural arrangements and designs and show our customers more, from all sides.

We present Desiva furniture on our website in the form of renders, which are computer visualisations that reflect their exact appearance. We hold renders in each of the forty available colours, so customers have access to all the materials and visualisations at their fingertips. cutting, welding, cleaning

1. POMYSŁY I SZKICE

Formy mebli, które tworzymy, powstają w naszych głowach. Zaczynają się od szkiców, a inspiracje czerpiemy z uwielbianego przez nas modernizmu. Na kartkę papieru przelewamy proste, a jednocześnie nowoczesne formy, które ubieramy w szaty Desiva.

2. MODELOWANIE 3D I WIZUALIZACJE

Kolejnym krokiem jest tworzenie modeli 3D w profesjonalnym programie graficznym, który umożliwia nam obejrzenie mebla w trójwymiarze. Dzięki temu możemy wpleść go również w aranżacje i projekty architektoniczne i pokazać naszym klientom więcej.

Meble Desiva przedstawiamy na naszej stronie w formie renderów, czyli wizualizacji komputerowej, które odzwierciedlają ich dokładny wygląd. Jesteśmy w posiadaniu renderów w każdym z czterdziestu dostępnych u nas kolorów, dzięki czemu klienci mają dostęp do wszystkich materiałów i wizualizacji na wyciągnięcie ręki.



3. CUTTING, WELDING, CLEANING

We create our Desiva furniture in a local workshop. We select huge metal sheets and long profiles, of special grade, durable and even. The sheets are cut by laser with extreme precision to tenths of a millimetre. Precision is extremely important here. We finally cut out the specific shape of the front. We then weld the individual parts and bend them together so that they fit like a jigsaw puzzle. Once we have shaped the front, it is time to sand, polish and assemble.

4. POWDER COATING

The individual pieces are sprinkled with powder to then be cured in a kiln. This fixes the paint for a really long time! Our furniture is available in forty shades, and each colour shows remarkable durability and colour intensity for the entire time you use the furniture.

5. TIGHTENING DRAWERS, PACKING

Finally, all that is left for us to do is to assemble the drawers, screw on the runners and hinges, and adjust them. When everything is ready, we wash the furniture thoroughly so that it reaches the customer in perfect condition.



2. CIĘCIE, SPAWANIE, CZYSZCZENIE

Nasze meble Desiva tworzymy w lokalnej manufakturze. Wybieramy ogromne arkusze metalu i długie profile, specjalnego gatunku, trwałe i równe. Blachy cięte są laserem z niezwykłą dokładnością do dziesiątych części milimetra. Precyzja jest tutaj niezwykle ważna. Finalnie wycinamy określony kształt frontu. Następnie spawamy poszczególne części i doginamy wszystko tak, aby pasowało niczym puzzle w układance. Kiedy nadamy już konkretne kształty, przychodzi czas na szlifowanie, polerowanie i składanie całości.

4. MALOWANIE PROSZKOWE

Poszczególne elementy zostają posypane proszkiem, by następnie wypalić je w piecu. W ten sposób utrwała się farbę na naprawdę długi czas! Nasze meble dostępne są w czterdziestu odcieniach, a każdy kolor wykazuje niezwykłą trwałość i intensywność barwy przez cały czas posiadania mebla.

5. DOKRĘCANIE SZUFLAD, PAKOWANIE

Na koniec pozostaje nam już tylko złożenie szuflad, przykręcenie prowadnic oraz zawiasów, a także regulacja. Kiedy wszystko jest gotowe, myjemy dokładnie mebel, aby dotarł do klienta w perfekcyjnym stanie.



New Memphis

NOWY MEMPHIS

Create a bathroom in New Memphis style together with DESIVA and OMNIREs. Choose simple, geometric shapes inspired by art deco. Add color - or multiple colors - and enjoy a space that will energize you every day. Minimalism, color and geometry are the hallmarks of contemporary interiors.

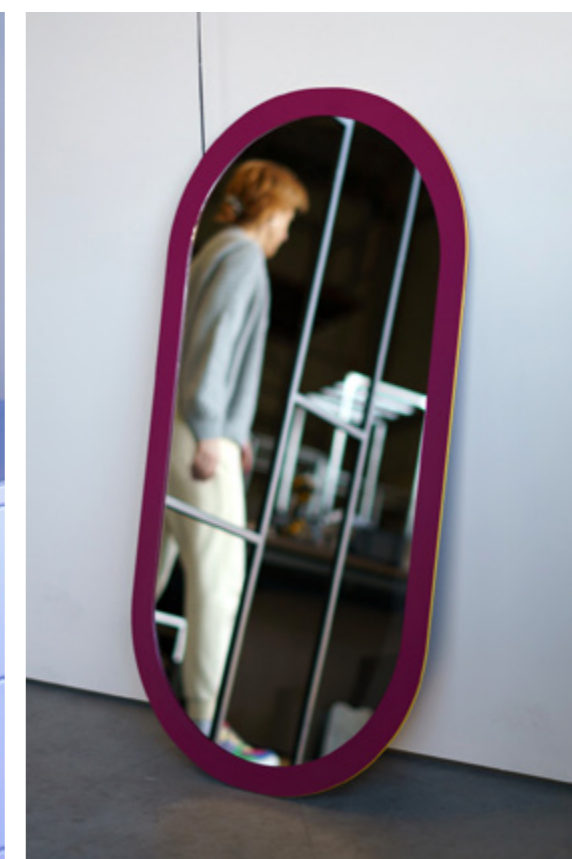
Stwórz łazienkę w stylu New Memphis razem z DESIVA i OMNIREs. Wybierz proste, geometryczne kształty inspirowane art deco. Dodaj kolor - lub wiele kolorów - i ciesz się przestrzenią, która doda Ci energii każdego dnia. Minimalizm, kolor i geometria to cechy współczesnych wnętrz.



Nigel 02



Lutea 01



Industrialism

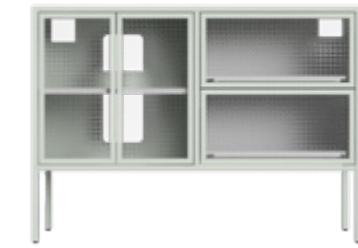
STYL INDUSTRIALNY

DESIVA furniture fits perfectly into the industrial style, which is characterized by austerity and extravagance at the same time. DESIVA perfectly reflects the style of open spaces and unobvious design combinations. Both our chests of drawers, shelving units and cabinets are great design elements, from which you can create a perfect industrial bathroom.

Meble DESIVA idealnie wpisują się w styl industrialny, a więc charakteryzujący się surowością i jednocześnie ekstrawagancją. DESIVA świetnie oddaje styl otwartych przestrzeni i nieoczywistych połączeń aranżacyjnych. Zarówno nasze komody, regały, jak i szafki to elementy doskonale do stworzenia industrialnej łazienki.



Egeria 02



Molinia 02



Nigel 02



Modern bathroom accessories

WSPÓŁCZESNE AKCESORIA ŁAZIENKOWE

Various accessories designed for the bathroom and toilet can add a touch of contemporary style even to the smallest spaces. For those who value order, an ergonomic and user-friendly shelf that hides bathroom clutter will be the perfect solution. Colorful towel hooks, toilet paper holders, or stylish shower shelves can serve as designer accents. Looking for something smaller? Our practical and spacious storage boxes, bathroom stands, or toothbrush holders will surely meet your expectations. All our bathroom accessories are galvanized before the powder coating process to prevent corrosion, making them ideal for use in humid bathroom environments. Comfortable, durable, and stylish all at once!

Różnego rodzaju akcesoria przeznaczone do łazienki i toalety mogą dodać nawet najmniejszym przestrzeniom odrobinę współczesnego stylu. Dla tych, którzy cenią sobie porządek, idealnym rozwiązaniem będzie ergonomiczna i wygodna w użyciu półka, która schowa łazienkowy bałagan. Designerskim akcentem mogą być kolorowe wieszaki na ręczniki, uchwyty na papier toaletowy lub stylowe półki pod prysznic. Szukasz czegoś mniejszego? Nasze praktyczne i pojemne pudełka do przechowywania, podstawki do łazienki lub pojemniki na szczoteczki z pewnością spełnią Twoje oczekiwania. Wszystkie nasze akcesoria łazienkowe są cynkowane przed procesem malowania proszkowego, aby zapobiegać korozji, co czyni je idealnymi do użytku w wilgotnym środowisku łazienki. Wygodne, trwałe i stylowe jednocześnie!



Limka 02



Ameka 02



Bocja 01



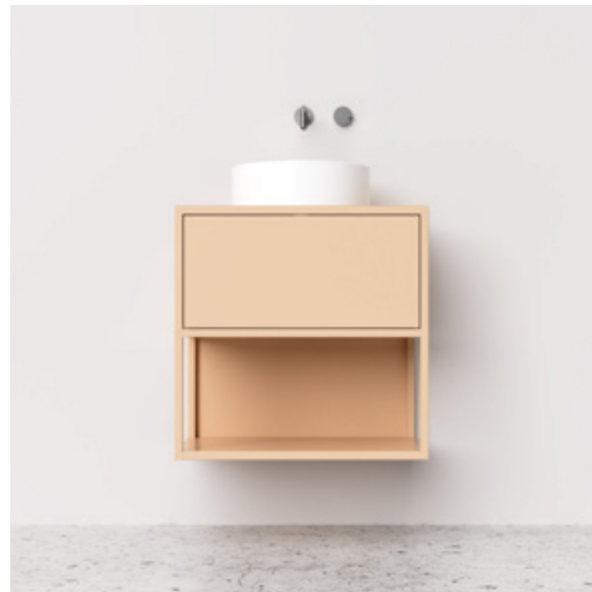
BATHROOM VANITY CABINETS

SZAFKI UMYWALKOWE

Egeria 01

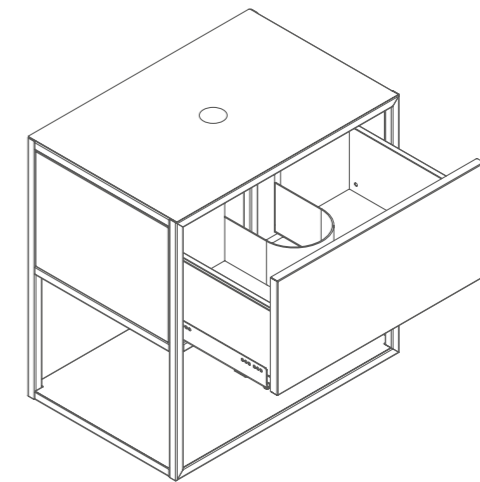
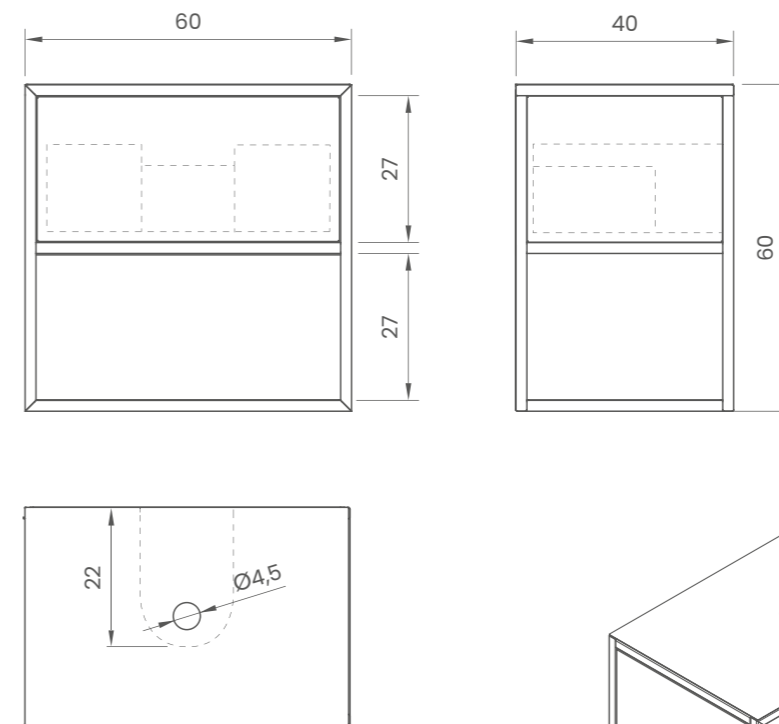


Colour: salmon
Kolor: łososiowy



Universal wall-mounted cabinet, made of high-quality powder-coated steel to ensure durability and resistance to moisture. The quality of the materials used ensures that the paint does not crack or fade. It is designed to be hung on the wall and is easily mounted on CAMAR 807 hangers, which have a load capacity of 240 kg. It includes a soft-close drawer and an open shelf at the bottom, which provides plenty of space for storing cosmetics and toiletries. The cabinet is available in multiple sizes, which allows it to fit perfectly into any bathroom.

Uniwersalna szafka naścienna, wykonana z wysokiej jakości stali malowanej proszkowo, co zapewnia trwałość i odporność na wilgoć. Jakość użytych materiałów gwarantuje, że farba nie pęka i nie blaknie. Szafka jest wieszana na ścianie i ma łatwy montaż na zawieszkach CAMAR 807, których udźwignie wynosi 240 kg. Posiada szufladę z cichym domykiem oraz otwartą półkę na dole, co zapewnia dużo miejsca na przechowywanie kosmetyków i przyborów toaletowych. Szafka jest dostępna w wielu rozmiarach, co pozwala na idealne dopasowanie do każdej łazienki.



PERSONALISATION OPTIONS:

OPCJE PERSONALIZACJI:

COLOUR + MATERIAL

KOLOR + MATERIAŁ

p. 16-21

Construction colour

Front colour

Internal laminate colour

Kolor konstrukcji

Kolor frontu

Kolor laminatu wewnętrznego

DIMENSIONS

WYMIARY

p. 28

Depth Głębokość	Width Szerokość	Height Wysokość
40 cm	60 65 70 75 80 85 90 95 100 cm	60 cm
45 cm	60 65 70 75 80 85 90 95 100 cm	60 cm
50 cm	60 65 70 75 80 85 90 95 100 cm	60 cm

Siphon cutout depth

Głębokość wycięcia pod syfon

OPENING METHOD

SPOSÓB OTWIERANIA

p. 24-25

tip-on | wave | frill | smoth | flat | cloud | luna r 4,5 | luna r 3,5 | luna r 2,5 | knob | barrel | t-bar | rails

tip-on | wave | frill | smoth | flat | cloud | luna r 4,5 | luna r 3,5 | luna r 2,5 | knob | barrel | t-bar | rails

ADDITIONAL OPTIONS

DODATKOWE OPCJE

p. 28

Towel holder

Drawer organization

Uchwyt na ręcznik

Organizacja szuflady

Egeria 02

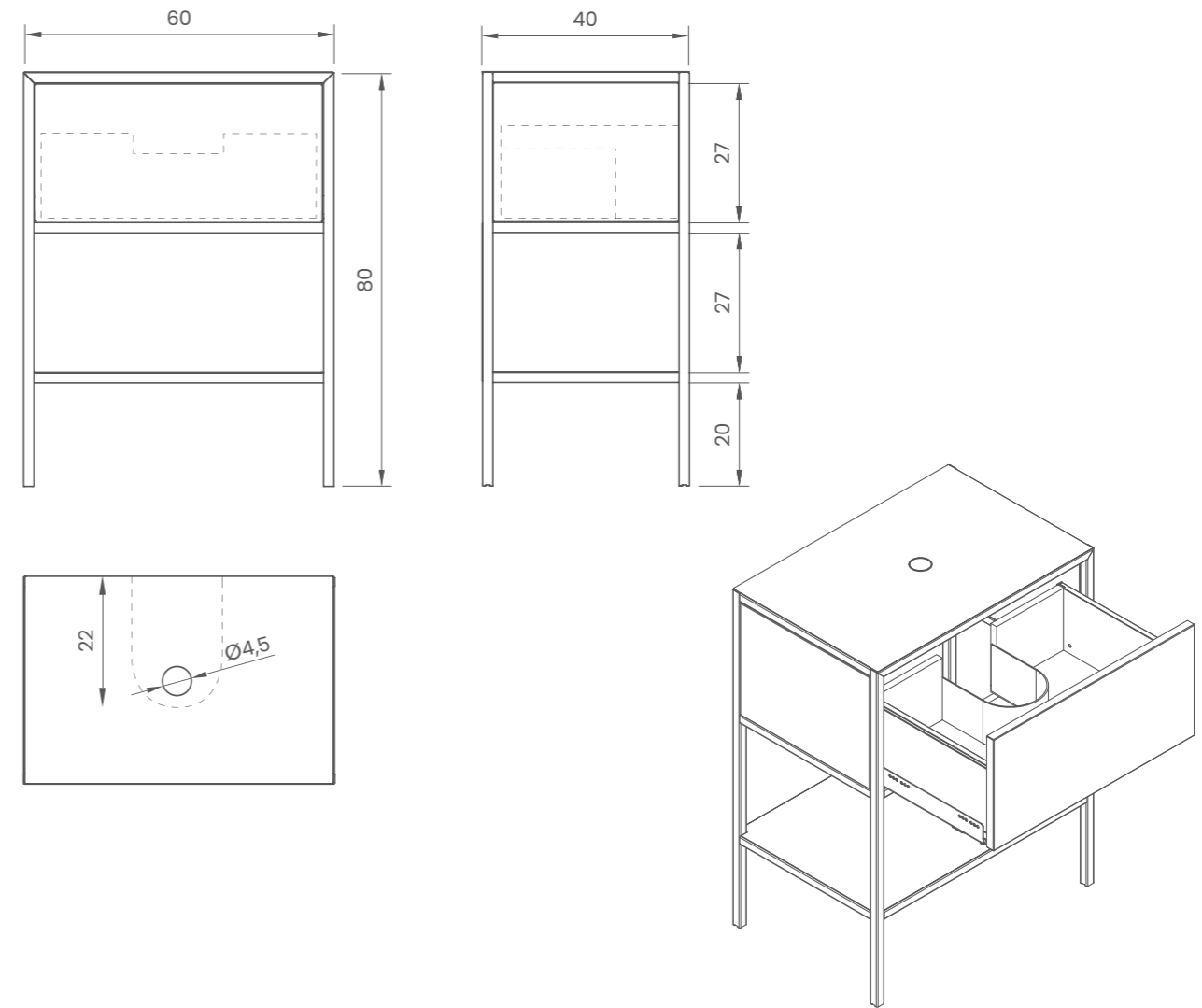


Colour: terracota
Kolor: terracota



Designer bathroom cabinet, made of high-quality powder-coated steel to ensure durability and resistance to staining and discolouration. The cabinet is moisture-resistant and does not swell when exposed to water, which makes it ideal for the bathroom. The minimalist design of the cabinet will fit perfectly into modern bathrooms. It has a capacious drawer, which is a great place for product baskets or containers, and a shelf underneath, which will work as a storage space for a hair dryer, straightener, or toiletries. Egeria 02 is a unique piece of furniture that will add character to your bathroom.

Designerska szafka łazienkowa, wykonana z niezwykle wytrzymałej stali malowanej proszkowo, co zapewnia trwałość i odporność na plamy i odbarwienia. Szafka jest odporna na wilgoć i nie puchnie pod wpływem wody, co sprawia, że idealnie nadaje się do łazienek. Minimalistyczny charakter szafki doskonale wpasuje się w nowoczesne łazienki. Posiada pojemną szufladę, która jest idealnym miejscem na kosze na kosmetyki, oraz półkę pod nią, która sprawdzi się jako miejsce na suszarkę, prostownicę czy nawet przybory do mycia. Egeria 02 to wyjątkowy mebel, który doda charakteru Twojej łazience.



PERSONALISATION OPTIONS:

OPCJE PERSONALIZACJI:

COLOUR + MATERIAL
KOLOR + MATERIAŁ
p. 16-21

Construction colour
Front colour
Internal laminate colour

Kolor konstrukcji
Kolor frontu
Kolor laminatu wewnętrznego

DIMENSIONS
WYMIARY
p. 28

Depth Głębokość	Width Szerokość	Height Wysokość
40 cm	60 65 70 75 80 85 90 95 100 cm	80 cm
45 cm	60 65 70 75 80 85 90 95 100 cm	80 cm
50 cm	60 65 70 75 80 85 90 95 100 cm	80 cm

Siphon cutout depth

Głębokość wycięcia pod syfon

OPENING METHOD
SPÓSÓB OTWIERANIA
p. 24-25

tip-on | wave | frill | smoth | flat | cloud | luna r 4,5 | luna r 3,5 | luna r 2,5 | knob | barrel | t-bar | rails

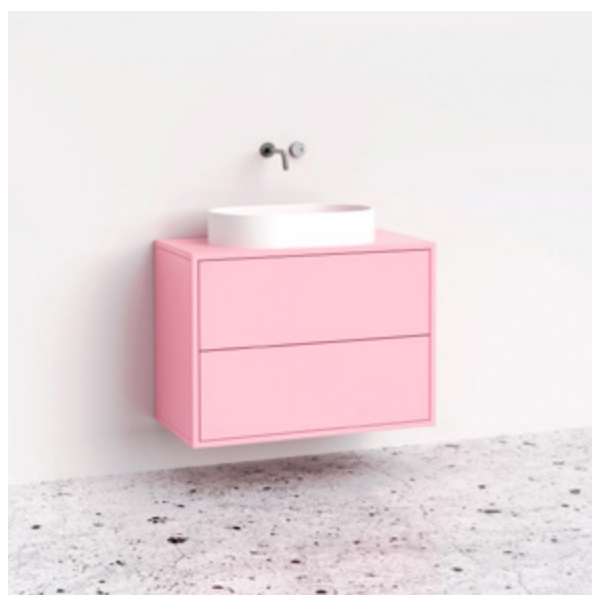
tip-on | wave | frill | smoth | flat | cloud | luna r 4,5 | luna r 3,5 | luna r 2,5 | knob | barrel | t-bar | rails

ADDITIONAL OPTIONS
DODATKOWE OPCJE
p. 28

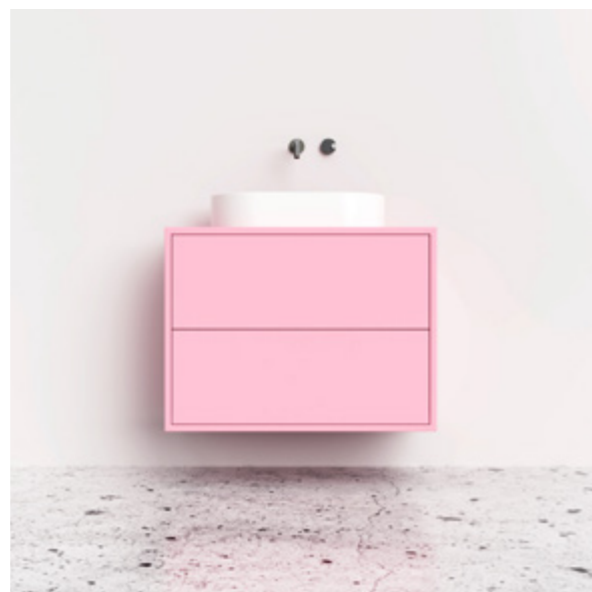
Towel holder
Drawer organization

Uchwyt na ręcznik
Organizacja szuflady

Chara 01

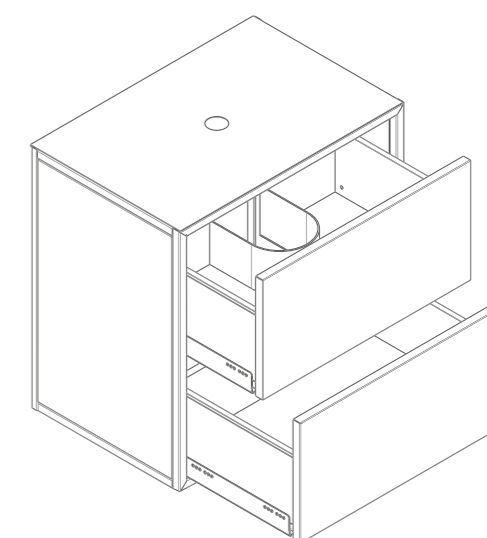
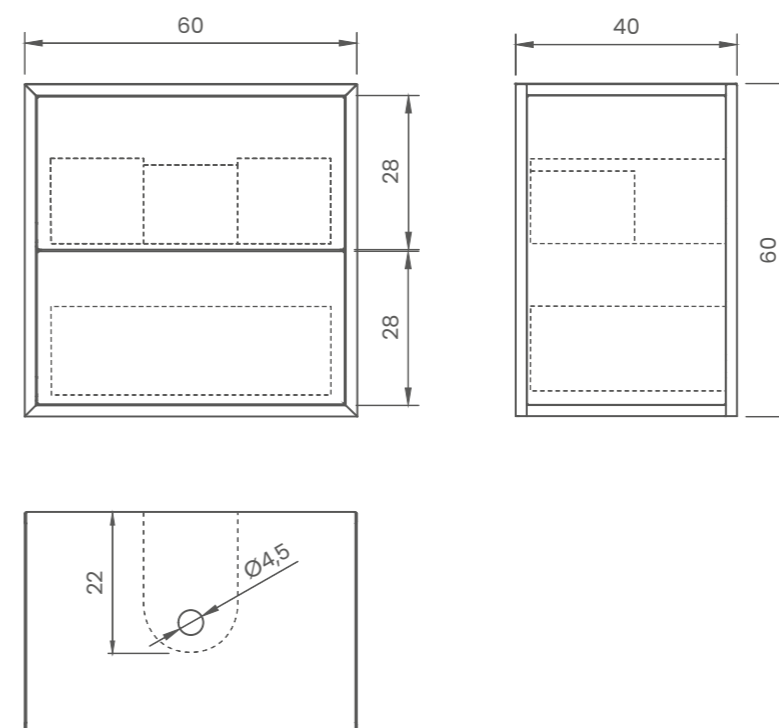


Colour: lily
Kolor: liliowy



The CHARA 01 wall-mounted cabinet is a solution for functional bathrooms. Made of the highest quality powder-coated steel, it not only has an aesthetically pleasing appearance, but also provides resistance to moisture. With the use of advanced production technology, including powder coating, it is extremely durable and easy to clean. The cabinet has a practical system of two soft-close drawers, which provides plenty of storage space for beauty and care products. It is easily mountable on CAMAR 807 hangers, which have a load capacity of 240 kg, for safe and stable suspension on the wall.

Szafka naścienna CHARA 01 to rozwiązanie dla funkcjonalnych łazienek. Wykonana z najwyższej jakości stali malowanej proszkowo, szafka zapewnia nie tylko estetyczny wygląd, ale także odporność na wilgoć. Dzięki zastosowaniu zaawansowanej technologii produkcji, w tym malowaniu proszkowemu, szafka jest wyjątkowo trwała i łatwa w utrzymaniu w czystości. Szafka posiada praktyczny system dwóch szuflad z cichym domykiem, co zapewnia pojemne miejsca na przechowywanie kosmetyków. Łatwy montaż na zawieszkach CAMAR 807, których udźwig wynosi 240 kg, umożliwi bezpieczne i stabilne zawieszenie szafki na ścianie.



PERSONALISATION OPTIONS:

OPCJE PERSONALIZACJI:

COLOUR + MATERIAL

KOLOR + MATERIAŁ

p. 16-21

Construction colour

Front colour

Internal laminate colour

Kolor konstrukcji

Kolor frontu

Kolor laminatu wewnętrznego

DIMENSIONS

WYMIARY

p. 28

Depth Głębokość	Width Szerokość	Height Wysokość
40 cm	60 65 70 75 80 85 90 95 100 cm	60 cm
45 cm	60 65 70 75 80 85 90 95 100 cm	60 cm
50 cm	60 65 70 75 80 85 90 95 100 cm	60 cm

Siphon cutout depth

Głębokość wycięcia pod syfon

OPENING METHOD

SPOSÓB OTWIERANIA

p. 24-25

tip-on | wave | frill | smoth | flat | cloud | luna r 4,5 | luna r 3,5 | luna r 2,5 | knob | barrel | t-bar | rails

tip-on | wave | frill | smoth | flat | cloud | luna r 4,5 | luna r 3,5 | luna r 2,5 | knob | barrel | t-bar | rails

ADDITIONAL OPTIONS

DODATKOWE OPCJE

p. 28

Towel holder

Drawer organization

Uchwyt na ręcznik

Organizacja szuflady

Chara 02

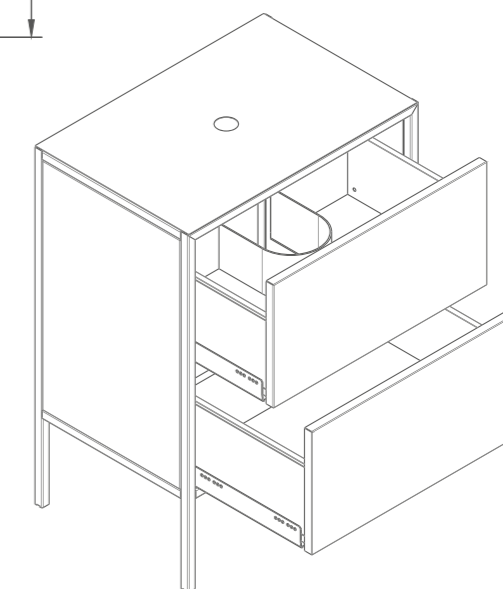
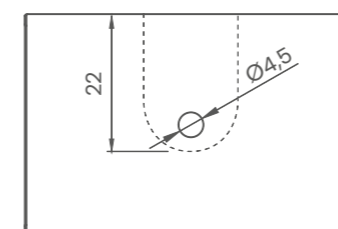
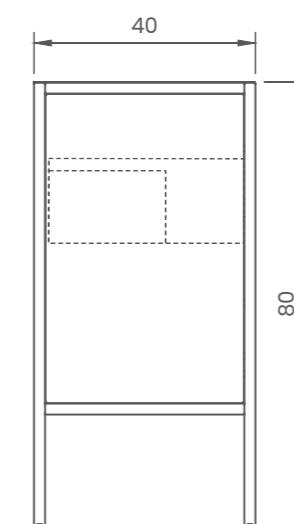
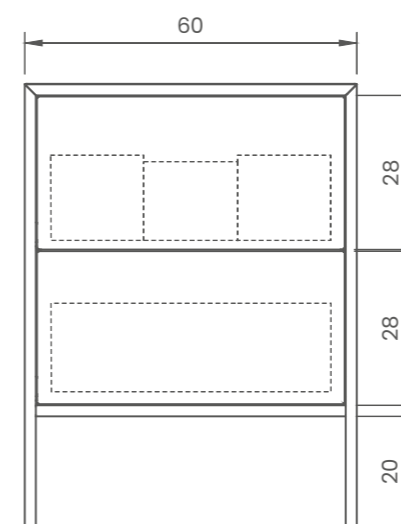


Colour: dark jasmine
Kolor: jaśminowy ciemny



Designer bathroom cabinet with a built-in system of two soft-close drawers, perfect for those who tend to quickly run out of storage space in the bathroom. The drawers are very capacious, ideal for storing beauty and care products and hair accessories. Made of the highest quality powder-coated steel, it guarantees durability and resistance to moisture. It does not swell when exposed to water, it is easy to keep clean and does not stain or discolour. Its solid structure and attention to detail make it not only a practical solution, but also a piece of designer bathroom décor.

Designerska szafka łazienkowa z zamontowanym systemem dwóch szuflad z cichym domykiem, idealna dla tych, którym miejsce na przechowywanie w łazience szybko się kończy. Szuflady są bardzo pojemne, idealne do przechowywania kosmetyków pielęgnacyjnych i akcesoriów do włosów. Wykonana z najwyższej jakości stali malowanej proszkowo, gwarantuje trwałość i odporność na wilgoć. Nie puchnie pod wpływem wody, a także łatwo utrzymuje się w czystości, nie plami się i nie odbarwia. Jej solidna konstrukcja oraz dbałość o detale sprawiają, że to nie tylko praktyczne rozwiązanie, ale także element designerskiego wystroju łazienki.



PERSONALISATION OPTIONS:

OPCJE PERSONALIZACJI:

COLOUR + MATERIAL

KOLOR + MATERIAŁ

p. 16-21

Construction colour

Front colour

Internal laminate colour

Kolor konstrukcji

Kolor frontu

Kolor laminatu wewnętrznego

DIMENSIONS

WYMIARY

p. 28

Depth Głębokość	Width Szerokość	Height Wysokość
40 cm	60 65 70 75 80 85 90 95 100 cm	80 cm
45 cm	60 65 70 75 80 85 90 95 100 cm	80 cm
50 cm	60 65 70 75 80 85 90 95 100 cm	80 cm

Siphon cutout depth

Głębokość wycięcia pod syfon

OPENING METHOD

SPOSÓB OTWIERANIA

p. 24-25

tip-on | wave | frill | smoth | flat | cloud | luna r 4,5 | luna r 3,5 | luna r 2,5 | knob | barrel | t-bar | rails

tip-on | wave | frill | smoth | flat | cloud | luna r 4,5 | luna r 3,5 | luna r 2,5 | knob | barrel | t-bar | rails

ADDITIONAL OPTIONS

DODATKOWE OPCJE

p. 28

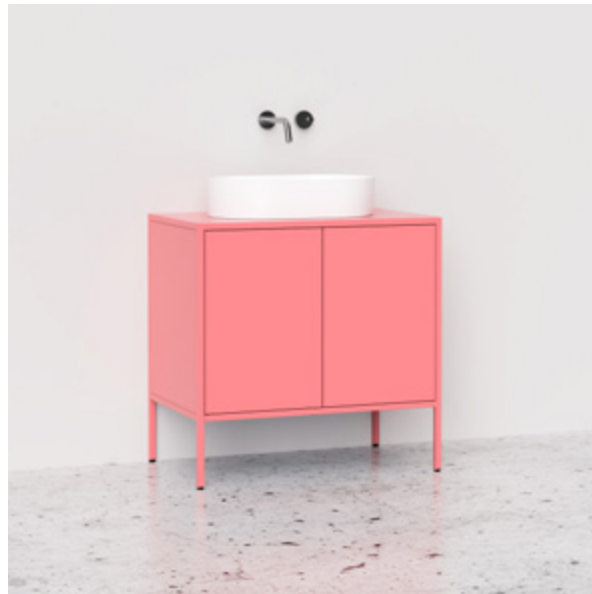
Towel holder

Drawer organization

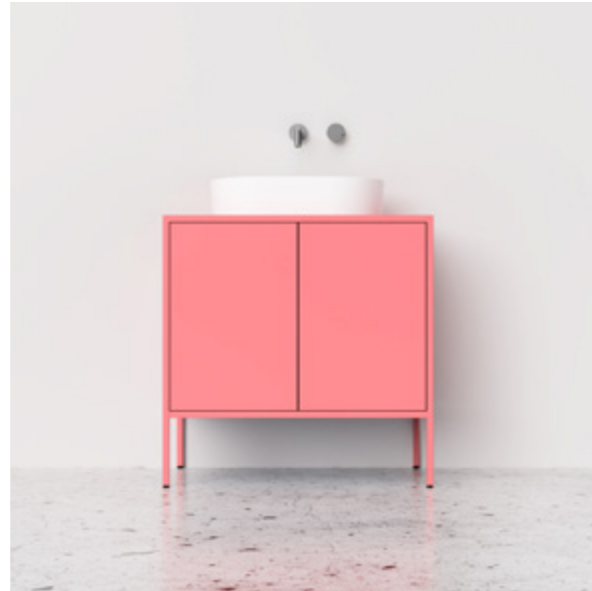
Uchwyt na ręcznik

Organizacja szuflady

Najas 01

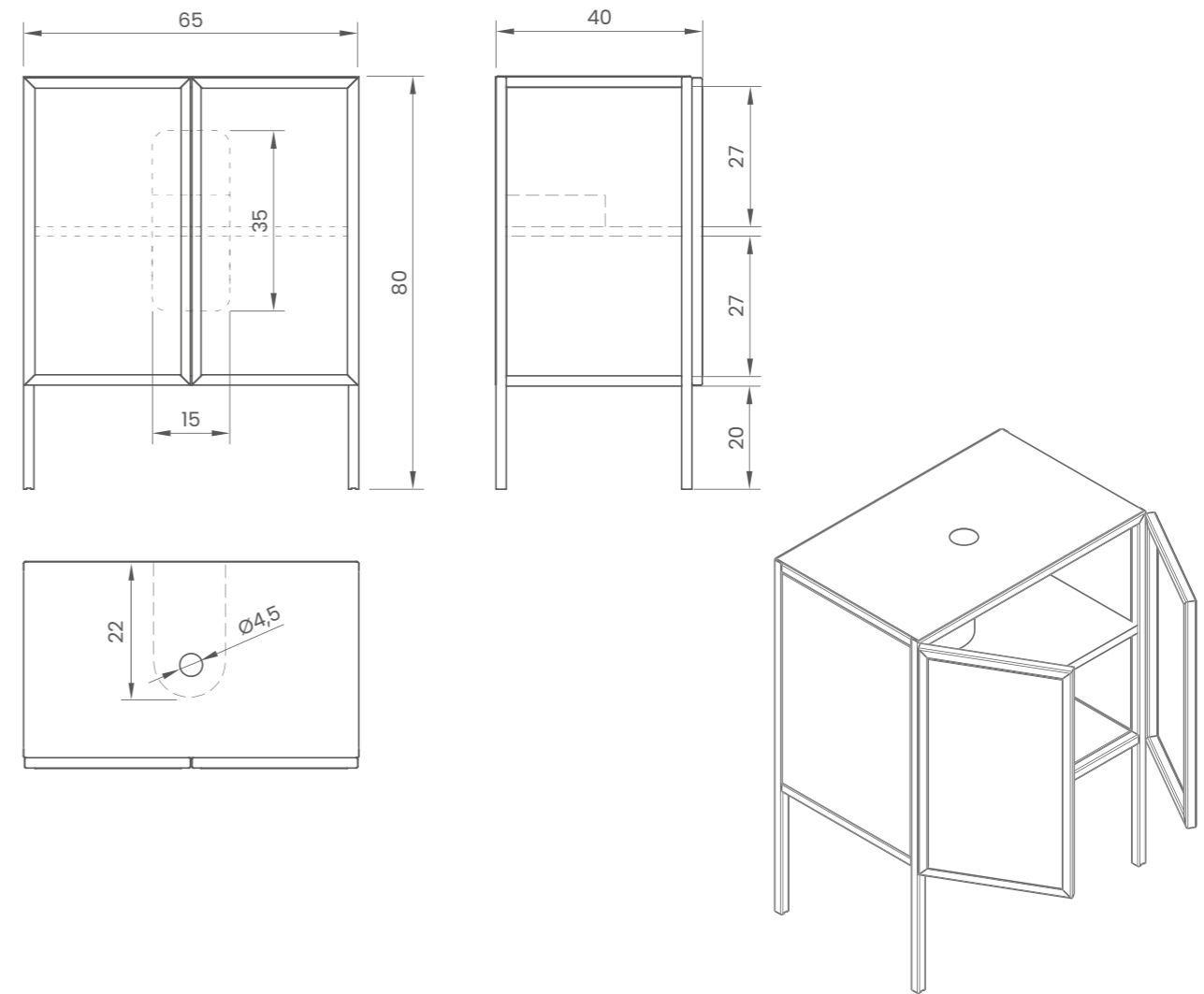


Colour: rose
Kolor: różany



Najas 01 is the perfect solution for those who prefer an open shelf instead of drawers, as it allows you to store larger items such as cleaning products or a laundry basket. Made of the highest quality powder-coated steel, it guarantees durability and resistance to moisture. With the use of advanced production technology, the cabinet does not swell when exposed to water and is easy to clean - it does not stain or discolour. Najas 02 is a combination of classics and minimalism that will introduce an elegant flair to your bathroom.

Najas 01 to doskonałe rozwiązanie dla osób preferujących otwieraną półkę zamiast szuflad, umożliwiającą przechowywanie większych produktów takich jak środki czyszczące lub kosz na brudne ubrania. Szafka wykonana jest z najwyższej jakości stali malowanej proszkowo, zapewniając trwałość i odporność na wilgoć. Dzięki zastosowaniu zaawansowanej technologii produkcji, szafka nie puchnie pod wpływem wody oraz jest łatwa w utrzymaniu czystości - nie plami się i nie odbarwia. Najas 02 to połączenie klasyki z minimalizmem, które wprowadzi elegancki styl do każdej łazienki.



PERSONALISATION OPTIONS:

OPCJE PERSONALIZACJI:

COLOUR + MATERIAL

KOLOR + MATERIAŁ

p. 16-21

Construction colour

Front colour

Internal laminate colour

Kolor konstrukcji

Kolor frontu

Kolor laminatu wewnętrznego

DIMENSIONS

WYMIARY

p. 28

Depth Głębokość	Width Szerokość	Height Wysokość
40 cm	60 70 80 cm	80 cm
45 cm	60 70 80 cm	80 cm
50 cm	60 70 80 cm	80 cm

Siphon cutout depth

Głębokość wycięcia pod syfon

OPENING METHOD

SPOSÓB OTWIERANIA

p. 24-25

tip-on | wave | frill | smoth | flat | cloud | luna r 4,5 | luna r 3,5 | luna r 2,5 | knob | barrel | t-bar | rails

tip-on | wave | frill | smoth | flat | cloud | luna r 4,5 | luna r 3,5 | luna r 2,5 | knob | barrel | t-bar | rails

ADDITIONAL OPTIONS

DODATKOWE OPCJE

p. 28

Towel holder

Drawer organization

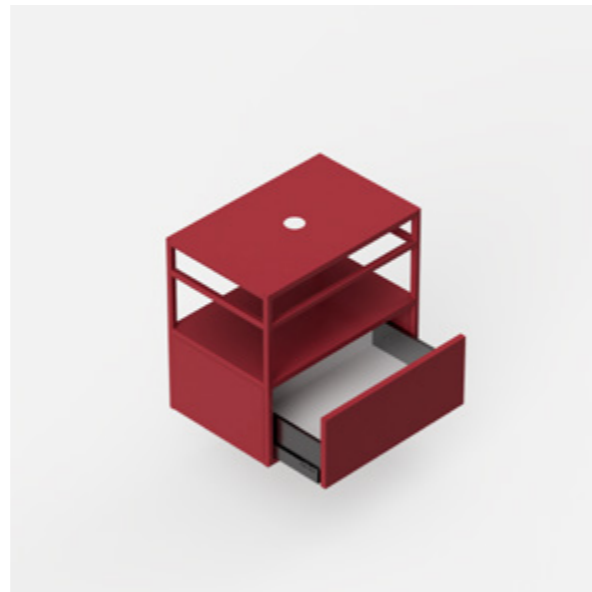
Uchwyt na ręcznik

Organizacja szuflady

Venusta 01

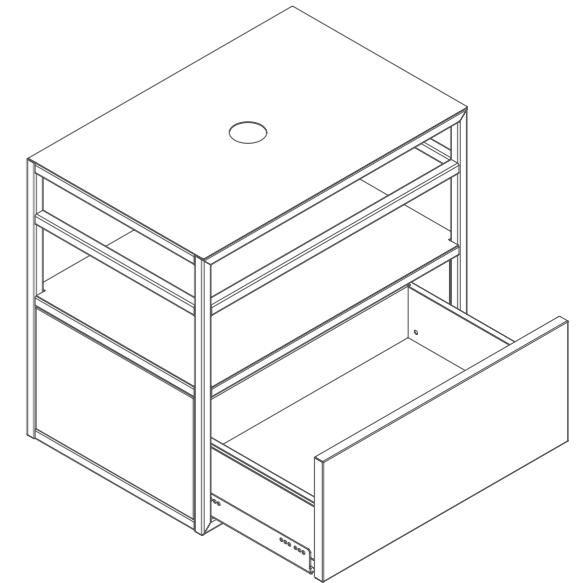
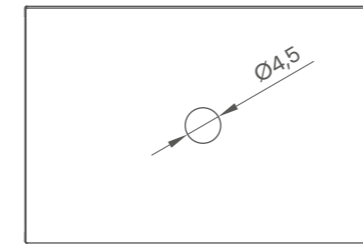
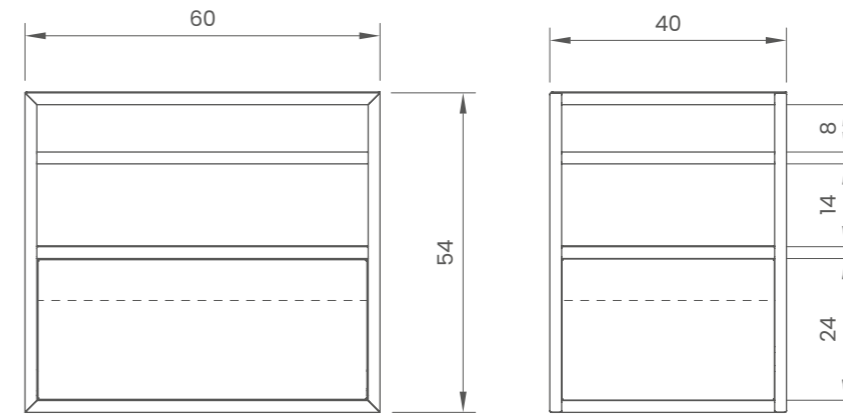


Colour: ruby red
Kolor: rubinowy



The Venusta 01 washbasin cabinet is a perfect solution for your bathroom. The unique design combines functionality and aesthetics. Under the wide sink you will find a handy towel rack. An open shelf and a spacious drawer provide additional storage space. Installation on CAMAR 807 hangers, the load capacity of which is 240 kg, allows you to safely and stably hang the cabinet on the wall. Made of the highest quality powder-coated steel, it guarantees durability and resistance to moisture. It does not swell under the influence of water, is easy to keep clean, and does not stain or discolor.

Szafka umywalkowa Venusta 01 to mistrzowskie rozwiązanie dla Twojej łazienki. Wyjątkowy design łączy funkcjonalność i estetykę. Pod szeroką umywalką znajdziesz stelaż-wieszak na ręczniki. Otwarta półka i pojemna szuflada to dodatkowe miejsce na przechowywanie. Montaż na zawieszkach CAMAR 807, których udźwig wynosi 240 kg, umożliwi bezpieczne i stabilne zawieszenie szafki na ścianie. Wykonana z najwyższej jakości stali malowanej proszkowo, gwarantuje trwałość i odporność na wilgoć. Nie puchnie pod wpływem wody, a także łatwo utrzymuje się w czystości, nie plami się i nie odbarwia.



PERSONALISATION OPTIONS:

OPCJE PERSONALIZACJI:

COLOUR + MATERIAL

KOLOR + MATERIAŁ

p. 16-21

Construction colour

Front colour

Internal laminate colour

Kolor konstrukcji

Kolor frontu

Kolor laminatu wewnętrznego

DIMENSIONS

WYMIARY

p. 28

Depth Głębokość	Width Szerokość	Height Wysokość
40 cm	60 65 70 75 80 85 90 95 100 cm	60 cm
45 cm	60 65 70 75 80 85 90 95 100 cm	60 cm
50 cm	60 65 70 75 80 85 90 95 100 cm	60 cm

OPENING METHOD

SPOSÓB OTWIERANIA

p. 24-25

tip-on | wave | frill | smoth | flat | cloud | luna r 4,5 | luna r 3,5 | luna r 2,5 | knob | barrel | t-bar | rails

tip-on | wave | frill | smoth | flat | cloud | luna r 4,5 | luna r 3,5 | luna r 2,5 | knob | barrel | t-bar | rails

ADDITIONAL OPTIONS

DODATKOWE OPCJE

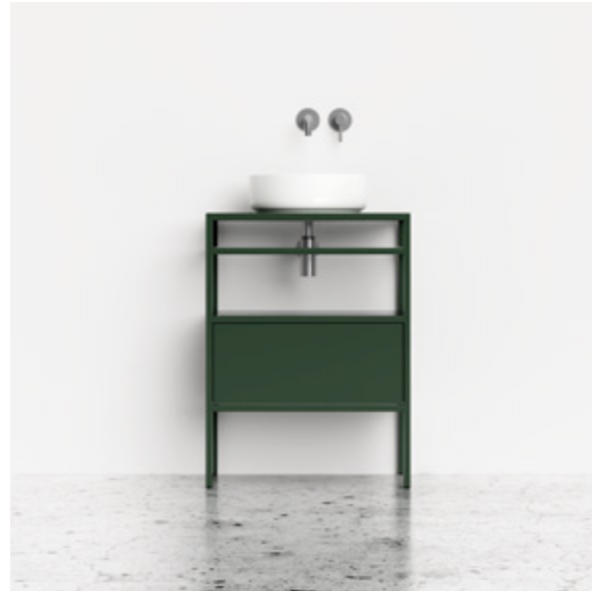
Drawer organization

Organizacja szuflady

Venusta 02

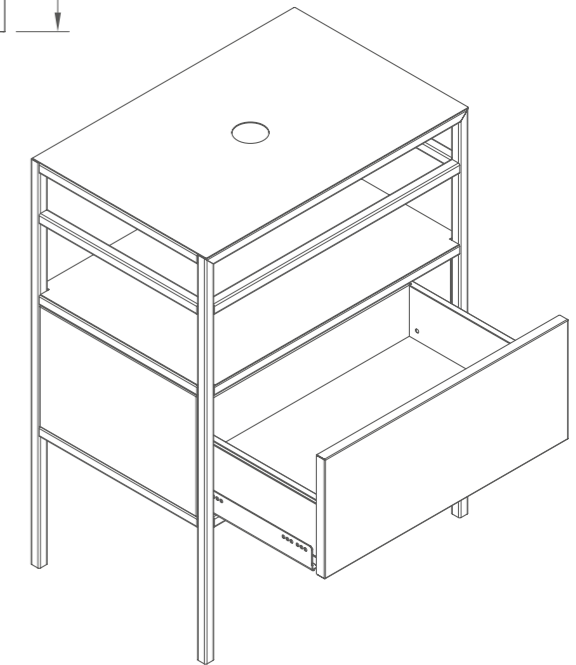
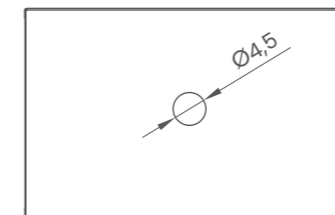
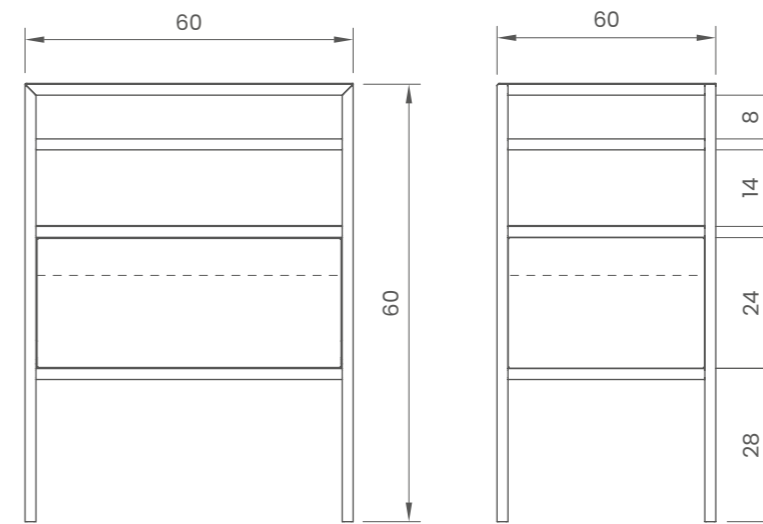


Colour: bottle green
Kolor: zieleń butelkowa



The Venusta 02 standing washbasin cabinet is an elegant and functional choice for your bathroom. Modern design combines practical solutions with aesthetics. Under the wide washbasin you will find a handy towel rack. An open shelf and a spacious drawer provide additional space. The Venusta 02 cabinet is made of powder-coated steel, resistant to moisture and durable for years. Our production technology and paint quality meet rigorous standards. The cabinets do not swell when exposed to water and are easy to maintain cleanliness. Venusta 02 combines style, functionality and durability, bringing life to any occasion bathroom.

Stojąca szafka umywalkowa Venusta 02 to elegancki i funkcjonalny wybór dla Twojej łazienki. Nowoczesny design łączy praktyczne rozwiązania z estetyką. Pod szeroką umywalką znajdziesz inteligentny stelaż-wieszak na ręczniki. Otwarta półka i pojemna szuflada to dodatkowa przestrzeń. Szafka Venusta 02 wykonana ze stali malowanej proszkowo, jest odporna na wilgoć i trwała na lata. Nasza technologia produkcji i jakość farby spełniają rygorystyczne standardy. Szafki nie puchną pod wpływem wody oraz są łatwe w utrzymaniu w czystości. Venusta 02 łączy styl, funkcjonalność i trwałość, ożywiając każdą łazienkę.



PERSONALISATION OPTIONS:

OPCJE PERSONALIZACJI:

COLOUR + MATERIAL

KOLOR + MATERIAŁ

p. 16-21

Construction colour

Front colour

Internal laminate colour

Kolor konstrukcji

Kolor frontu

Kolor laminatu wewnętrznego

DIMENSIONS

WYMIARY

p. 28

Depth Głębokość	Width Szerokość	Height Wysokość
40 cm	60 65 70 75 80 85 90 95 100 cm	80 cm
45 cm	60 65 70 75 80 85 90 95 100 cm	80 cm
50 cm	60 65 70 75 80 85 90 95 100 cm	80 cm

OPENING METHOD

SPOSÓB OTWIERANIA

p. 24-25

tip-on | wave | frill | smoth | flat | cloud | luna r 4,5 | luna r 3,5 | luna r 2,5 | knob | barrel | t-bar | rails

tip-on | wave | frill | smoth | flat | cloud | luna r 4,5 | luna r 3,5 | luna r 2,5 | knob | barrel | t-bar | rails

ADDITIONAL OPTIONS

DODATKOWE OPCJE

Drawer organization

Organizacja szuflady

Venusta 03

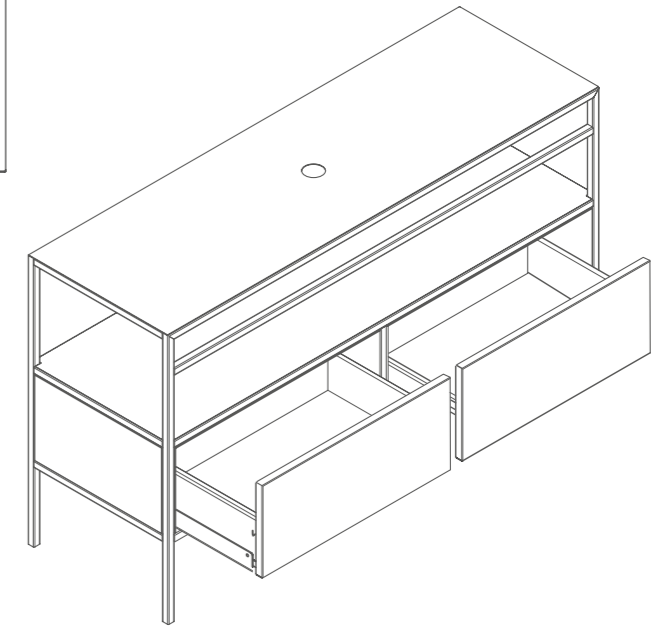
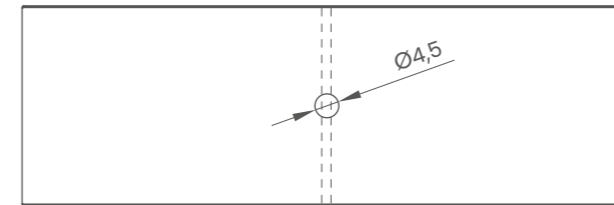
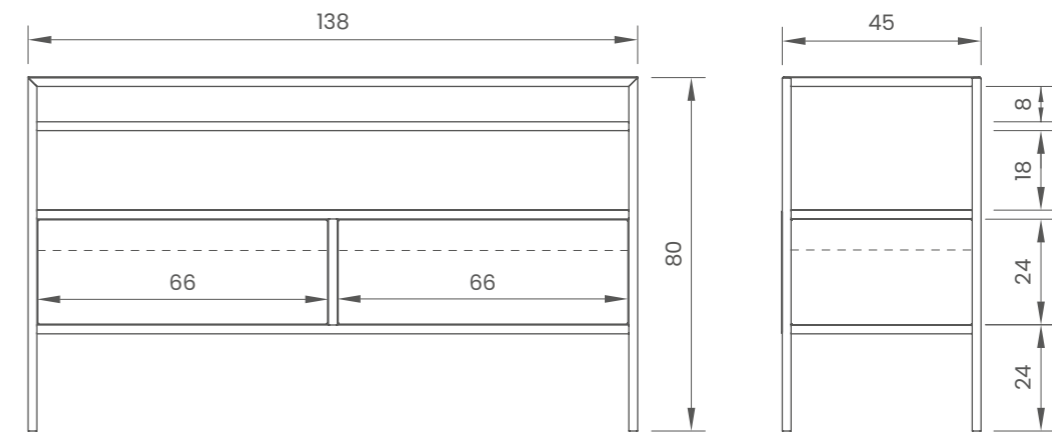


Colour: dark beige
Kolor: ciemny beż



The Venusta 03 standing bathroom cabinet is the quintessence of functionality. A wide, open shelf under the countertop and two spacious drawers provide plenty of storage space, and an elegant towel holder adds practicality. The spacious countertop encourages you to use it in a creative way, offering additional space. Made of high-quality steel, protected by powder coating technology, Venusta 03 guarantees durability and resistance to moisture. Our bathroom cabinets are designed with thought in mind for long-term use - they do not swell, are easy to keep clean, do not stain or discolor.

Stojąca szafka łazienkowa Venusta 03 to kwintesencja funkcjonalności. Szeroka, otwarta półka pod blatem oraz dwie pojemne szuflady zapewniają mnóstwo miejsca na przechowywanie, a elegancki uchwyt na ręczniki dodaje jej praktyczności. Obszerny blat zachęca do wykorzystania go w kreatywny sposób, oferując dodatkową przestrzeń. Wykonana z wysokiej jakości stali, zabezpieczona technologią malowania proszkowego, Venusta 03 gwarantuje trwałość i odporność na wilgoć. Nasze szafki łazienkowe są stworzone z myślą o długotrwałym użytkowaniu - nie puchną, są łatwe w utrzymaniu czystości, nie plamią się ani nie odbarwiają.



PERSONALISATION OPTIONS:

OPCJE PERSONALIZACJI:

COLOUR + MATERIAL

KOLOR + MATERIAŁ

p. 16-21

Construction colour

Front colour

Internal laminate colour

Kolor konstrukcji

Kolor frontu

Kolor laminatu wewnętrznego

DIMENSIONS

WYMIARY

p. 28

Depth Głębokość	Width Szerokość	Height Wysokość
40 cm	120 130 140 150 160 cm	80 cm
45 cm	120 130 140 150 160 cm	80 cm
50 cm	120 130 140 150 160 cm	80 cm

OPENING METHOD

SPOSÓB OTWIERANIA

p. 24-25

tip-on | wave | frill | smoth | flat | cloud | luna r 4,5 | luna r 3,5 | luna r 2,5 | knob | barrel | t-bar | rails

tip-on | wave | frill | smoth | flat | cloud | luna r 4,5 | luna r 3,5 | luna r 2,5 | knob | barrel | t-bar | rails

ADDITIONAL OPTIONS

DODATKOWE OPCJE

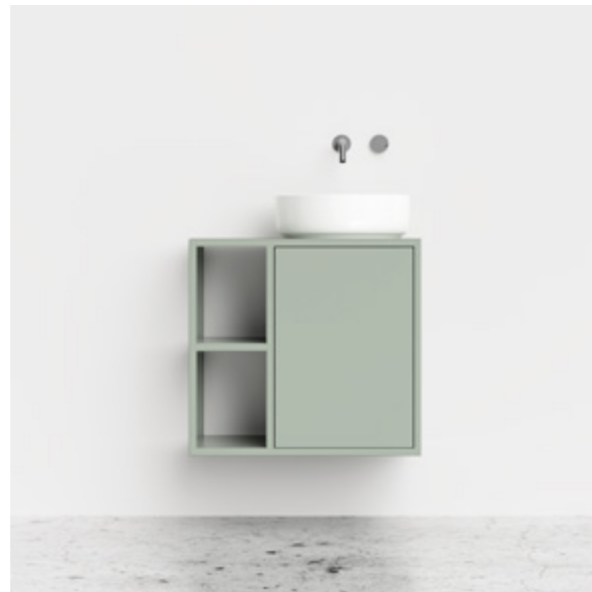
Drawer organization

Organizacja szuflady

Carex 01

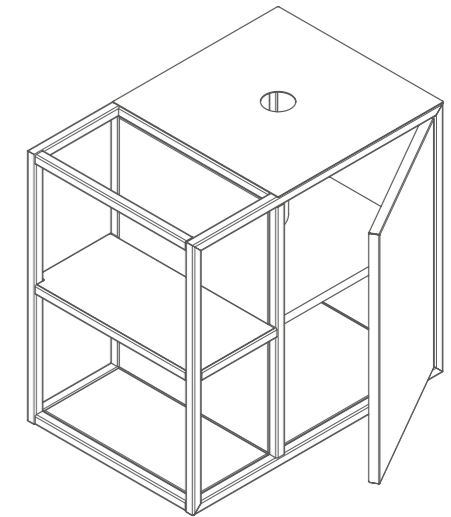
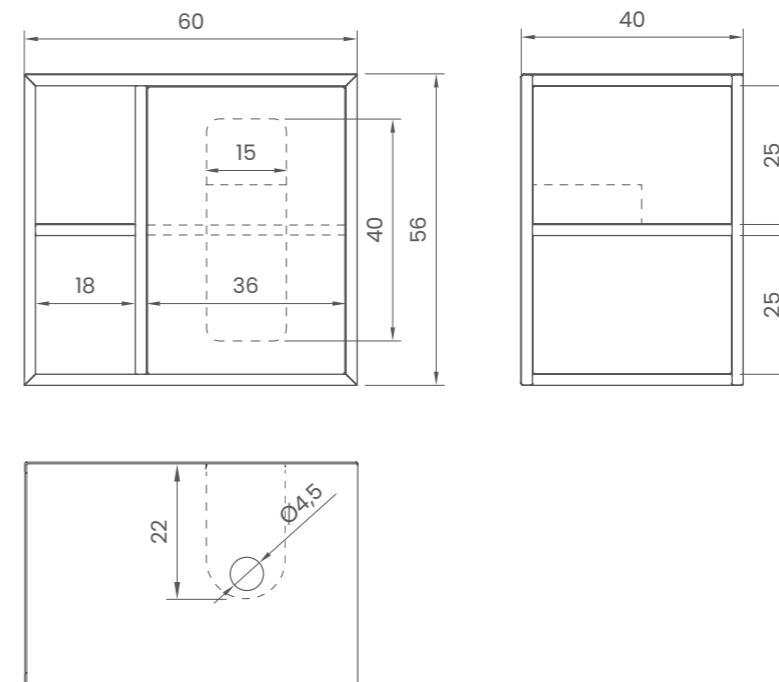


Colour: dark jasmine
Kolor: jaśminowy ciemny



The Carex 01 washbasin cabinet is a perfect choice for your bathroom. The functional design combines two open shelves with a cabinet with door. Simple installation of CAMAR 807 pendants with a load capacity of 240 kg guarantees stability. The practical countertop next to the washbasin provides additional space. Furniture made of powder-coated steel is durable and resistant to moisture. Advanced production technology and high-quality powder paint meet the highest standards. The cabinet does not swell under the influence of water, is easy to keep clean, and does not stain or discolor. Carex 01 will add a unique character to your bathroom.

Szafka umywalkowa Carex 01 to doskonały wybór do Twojej łazienki. Funkcjonalny design łączy dwie otwarte półki po bokach z szafką z drzwiczkami. Prosty montaż zawieszek CAMAR 807 o udźwigu 240 kg gwarantuje stabilność. Praktyczny blat obok umywalki dostarcza dodatkowej przestrzeni. Mebel z malowanej proszkowo stali to trwałość i odporność na wilgoć. Zaawansowana technologia produkcji oraz wysokiej jakości farba proszkowa spełniają najwyższe standardy. Szafka nie puchnie pod wpływem wody, jest łatwa w utrzymaniu czystości, nie plami się ani nie odbarwia. Carex 01 doda unikalnego charakteru Twojej łazience.



PERSONALISATION OPTIONS:

OPCJE PERSONALIZACJI:

COLOUR + MATERIAL

KOLOR + MATERIAŁ

p. 16-21

Construction colour

Front colour

Internal laminate colour

Kolor konstrukcji

Kolor frontu

Kolor laminatu wewnętrznego

DIMENSIONS

WYMIARY

p. 28

Depth Głębokość	Width Szerokość	Height Wysokość
40 cm	60 65 70 75 cm	56 cm
45 cm	60 65 70 75 cm	56 cm
50 cm	60 65 70 75 cm	56 cm

Siphon cutout depth

Głębokość wycięcia pod syfon

OPENING METHOD

SPOSÓB OTWIERANIA

p. 24-25

tip-on | wave | frill | smoth | flat | cloud | luna r 4,5 | luna r 3,5 | luna r 2,5 | knob | barrel | t-bar | rails

tip-on | wave | frill | smoth | flat | cloud | luna r 4,5 | luna r 3,5 | luna r 2,5 | knob | barrel | t-bar | rails

ADDITIONAL OPTIONS

DODATKOWE OPCJE

p. 28

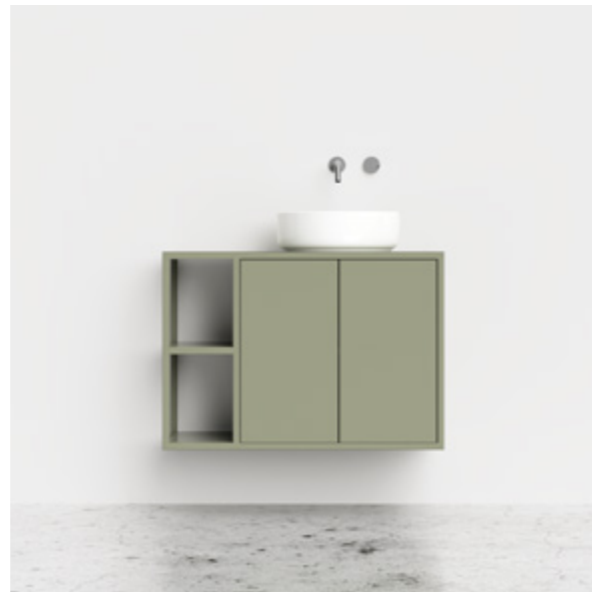
Towel holder

Uchwyt na ręcznik

Carex 02

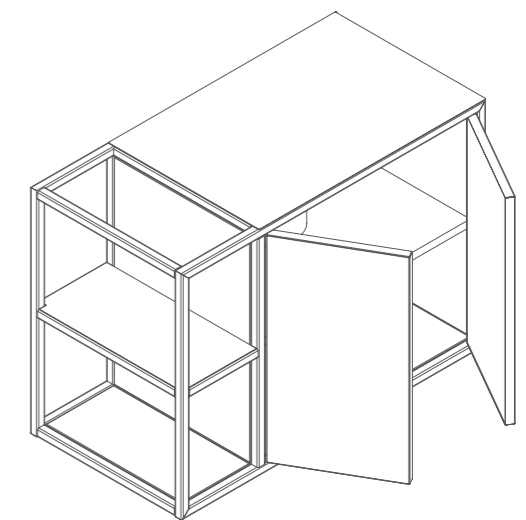
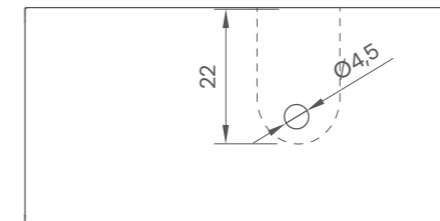
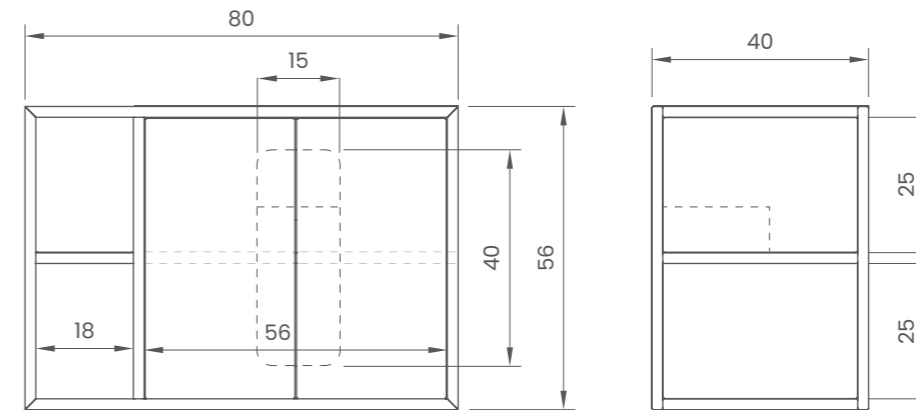


Colour: cool olive
Kolor: chłodna oliwka



The Carex 02 washbasin cabinet is the perfect solution for your bathroom. Open side shelves and a cabinet with two shelves provide plenty of storage space. Made of powder-coated steel, the furniture is resistant to moisture. Thanks to our innovative production, the cabinet does not swell when exposed to water. Additionally, the easy-to-clean surface does not stain or discolor, maintaining its perfect appearance for longer. Easy installation on CAMAR 807 pendants, the load capacity of which is 240 kg, ensures solidity and safety of use. Liven up your bathroom with functional style with the Carex 02 cabinet.

Szafka umywalkowa Carex 02 to idealne rozwiązanie dla Twojej łazienki. Otwarte boczne półki i szafka z dwoma półkami zapewniają dużo miejsca do przechowywania. Wykonany ze stali malowanej proszkowo, mebel jest odporny na wilgoć. Dzięki naszej innowacyjnej produkcji, szafka nie puchnie pod wpływem wody. Dodatkowo łatwa w czyszczeniu powierzchnia nie plami się ani nie odbarwia, utrzymując doskonały wygląd na dłużej. Łatwy montaż na zawieszkach CAMAR 807, których udźwignie wynosi 240 kg, zapewnia solidność i bezpieczeństwo użytkowania. Ożyw swoją łazienkę funkcjonalnym stylem z szafką Carex 02.



PERSONALISATION OPTIONS:

OPCJE PERSONALIZACJI:

COLOUR + MATERIAL

KOLOR + MATERIAŁ

p. 16-21

Construction colour

Front colour

Internal laminate colour

Kolor konstrukcji

Kolor frontu

Kolor laminatu wewnętrznego

DIMENSIONS

WYMIARY

p. 28

Depth Głębokość	Width Szerokość	Height Wysokość
40 cm	80 85 90 95 100 cm	56 cm
45 cm	80 85 90 95 100 cm	56 cm
50 cm	80 85 90 95 100 cm	56 cm

Siphon cutout depth

Głębokość wycięcia pod syfon

OPENING METHOD

SPOSÓB OTWIERANIA

p. 24-25

tip-on | wave | frill | smoth | flat | cloud | luna r 4,5 | luna r 3,5 | luna r 2,5 | knob | barrel | t-bar | rails

tip-on | wave | frill | smoth | flat | cloud | luna r 4,5 | luna r 3,5 | luna r 2,5 | knob | barrel | t-bar | rails

ADDITIONAL OPTIONS

DODATKOWE OPCJE

p. 28

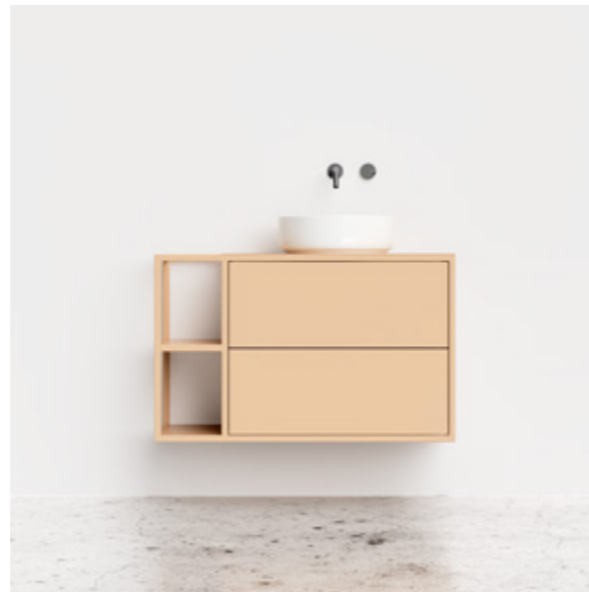
Towel holder

Uchwyt na ręcznik

Hottinia 01

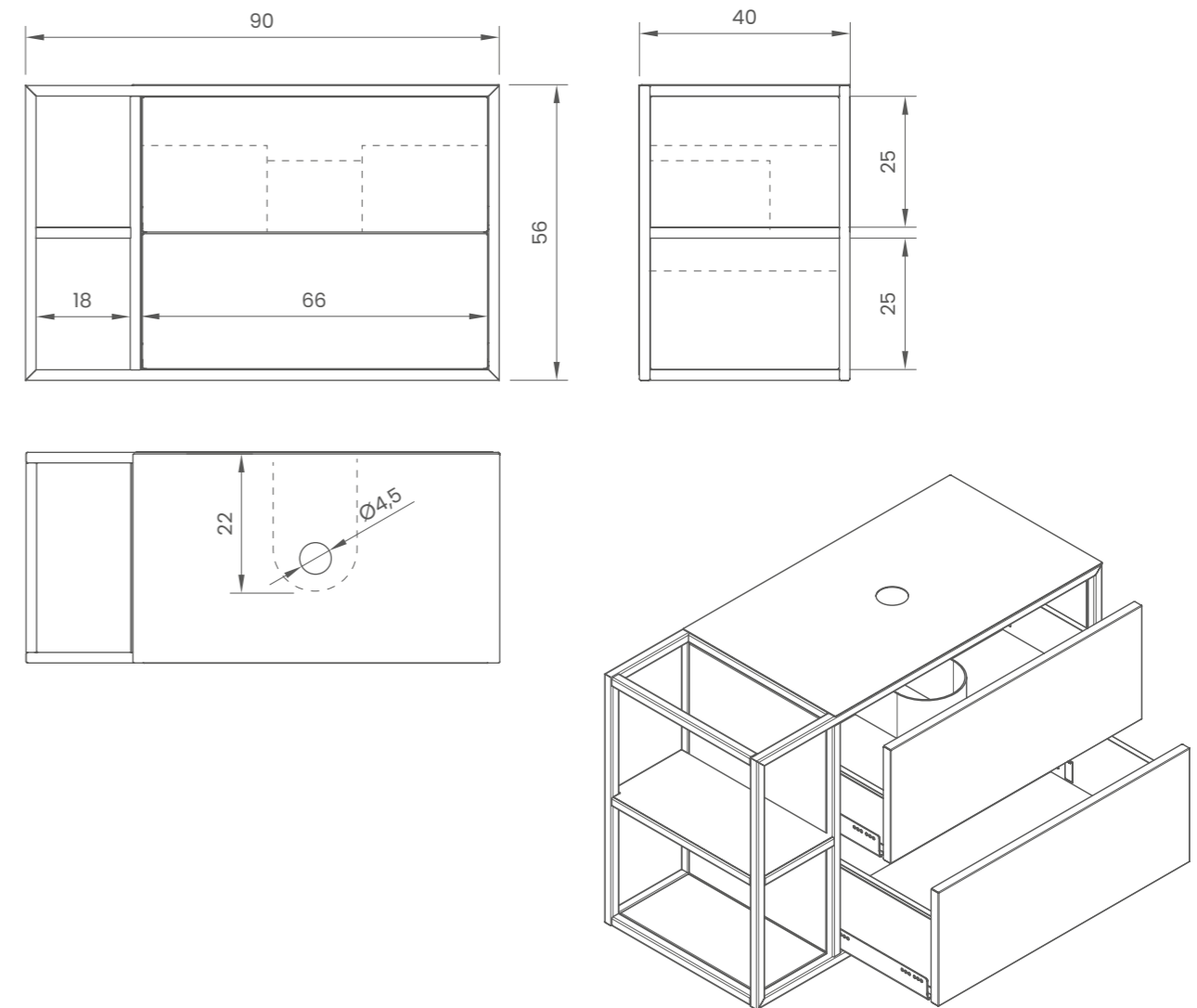


Colour: salmon
Kolor: łososiowy



The Hottinia 01 washbasin cabinet is a perfect choice for your bathroom. Its practical design combines two open side shelves with two spacious drawers. Made of powder-coated steel, the furniture is resistant to moisture, does not swell under the influence of water and maintains high quality. Not only is it durable, but it is also easy to keep clean - it does not stain, does not discolor and retains its appearance for longer. Additionally, CAMAR 807 pendants, with a load capacity of 240 kg, ensure ease of installation and safety. Hottinia 01 is a combination of functionality and aesthetics that will add character to your bathroom.

Szafka umywalkowa Hottinia 01 to doskonały wybór do Twojej łazienki. Jej praktyczny design łączy dwie otwarte boczne półki z dwiema pojemnymi szufladami. Wykonany ze stali malowanej proszkowo mebel jest odporny na wilgoć, nie puchnie pod wpływem wody i utrzymuje wysoką jakość. Nie tylko jest trwały, ale również łatwy do utrzymania w czystości - nie plami się, nie odbarwia i zachowuje swój wygląd na dłużej. Dodatkowo zawieszki CAMAR 807, o udźwigu 240 kg, zapewniają łatwość montażu i bezpieczeństwo. Hottinia 01 to połączenie funkcjonalności i estetyki, które dodadzą charakteru Twojej łazience.



PERSONALISATION OPTIONS:

OPCJE PERSONALIZACJI:

COLOUR + MATERIAL

KOLOR + MATERIAŁ

p. 16-21

Construction colour

Front colour

Internal laminate colour

Kolor konstrukcji

Kolor frontu

Kolor laminatu wewnętrznego

DIMENSIONS

WYMIARY

p. 28

Depth Głębokość	Width Szerokość	Height Wysokość
40 cm	80 85 90 95 100 105 110 115 120 cm	56 cm
45 cm	80 85 90 95 100 105 110 115 120 cm	56 cm
50 cm	80 85 90 95 100 105 110 115 120 cm	56 cm

Siphon cutout depth

Głębokość wycięcia pod syfon

OPENING METHOD

SPOSÓB OTWIERANIA

p. 24-25

tip-on | wave | frill | smoth | flat | cloud | luna r 4,5 | luna r 3,5 | luna r 2,5 | knob | barrel | t-bar | rails

tip-on | wave | frill | smoth | flat | cloud | luna r 4,5 | luna r 3,5 | luna r 2,5 | knob | barrel | t-bar | rails

ADDITIONAL OPTIONS

DODATKOWE OPCJE

Drawer organization

Organizacja szuflady

Hottinia 02

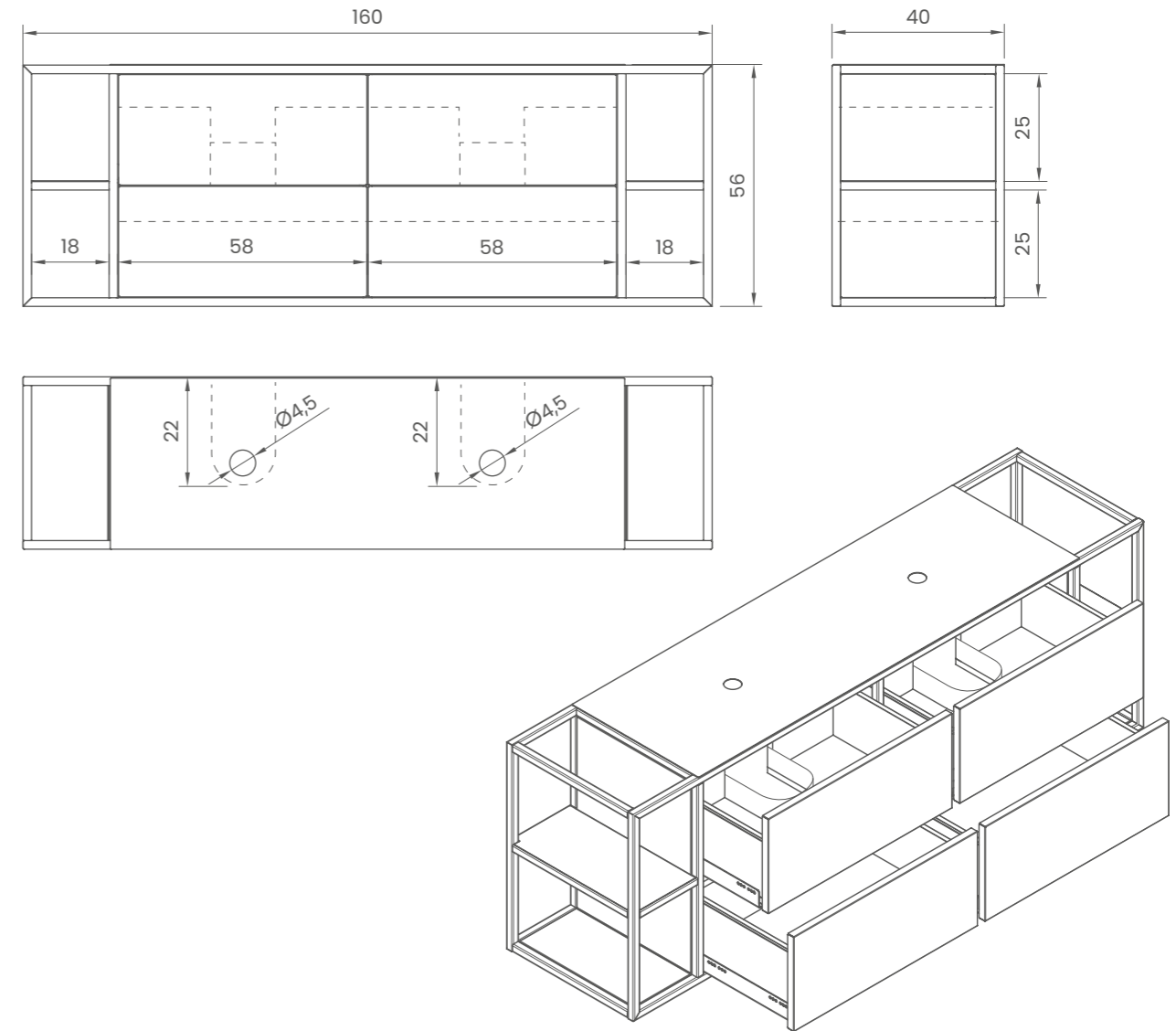


Colour: dark ecru
Kolor: ecru ciemne



The Hottinia 02 double washbasin cabinet is a perfect complement to your bathroom. The innovative design combines open side shelves, two washbasins and four spacious drawers. Installation on CAMAR 807 hangers, load capacity 240 kg, ensures durability. A large countertop next to the sink adds space. The furniture is made of powder-coated steel and is completely resistant to moisture. Advanced production technology guarantees durability, and powder paint maintains quality. The cabinets do not swell under the influence of water, easy to keep clean. Hottinia 02 combines innovative design with durability and practicality.

Podwójna szafka umywalkowa Hottinia 02 to doskonałe uzupełnienie Twojej łazienki. Innowacyjny design łączy otwarte boczne półki, dwie umywalki i cztery pojemne szuflady. Montaż na zawieszkach CAMAR 807, udźwig 240 kg, zapewnia trwałość. Duży blat obok umywalki dodaje przestrzeni. Wykonane ze stali malowanej proszkowo meble są całkowicie odporne na wilgoć. Zaawansowana technologia produkcji gwarantuje trwałość, a farba proszkowa utrzymuje jakość. Szafki nie puchną pod wpływem wody, są łatwe w utrzymaniu czystości. Hottinia 02 łączy innowacyjny design z trwałością i praktycznością.



PERSONALISATION OPTIONS:

OPCJE PERSONALIZACJI:

COLOUR + MATERIAL
KOLOR + MATERIAŁ
p. 16-21

Construction colour
Front colour
Internal laminate colour

Kolor konstrukcji
Kolor frontu
Kolor laminatu wewnętrznego

DIMENSIONS
WYMIARY
p. 28

Depth Głębokość	Width Szerokość	Height Wysokość
40 cm	150 160 170 cm	56 cm
45 cm	150 160 170 cm	56 cm
50 cm	150 160 170 cm	56 cm

Siphon cutout depth

Głębokość wycięcia pod syfon

OPENING METHOD
SPOSÓB OTWIERANIA
p. 24-25

tip-on | wave | frill | smoth | flat | cloud | luna r 4,5 | luna r 3,5 | luna r 2,5 | knob | barrel | t-bar | rails

tip-on | wave | frill | smoth | flat | cloud | luna r 4,5 | luna r 3,5 | luna r 2,5 | knob | barrel | t-bar | rails

ADDITIONAL OPTIONS
DODATKOWE OPCJE

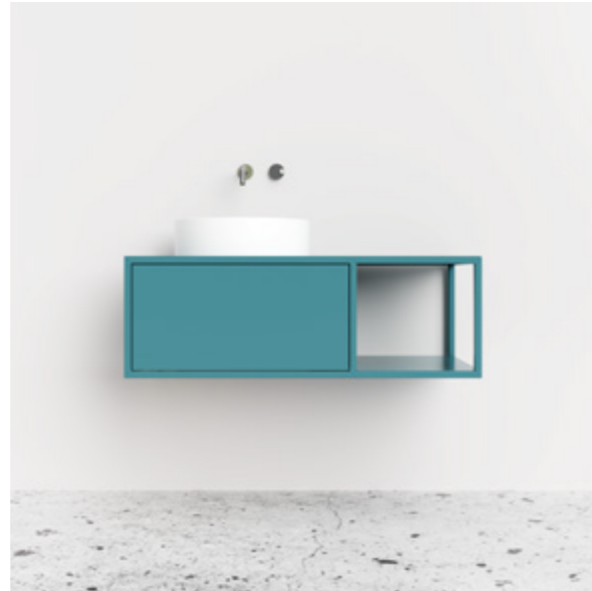
Drawer organization

Organizacja szuflady

Lemna 01

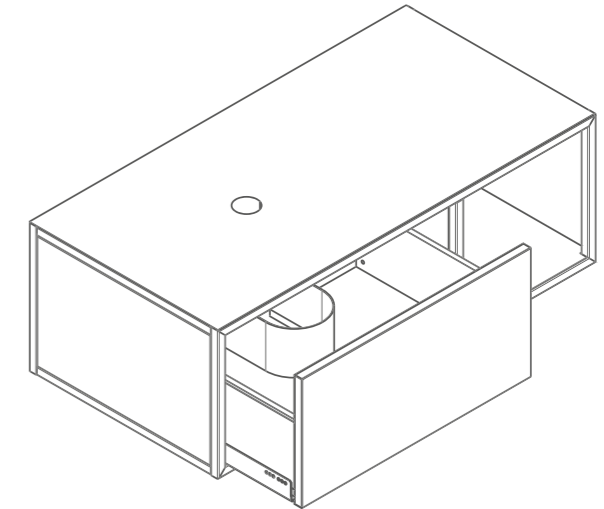
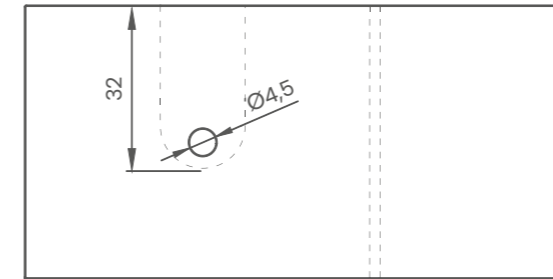
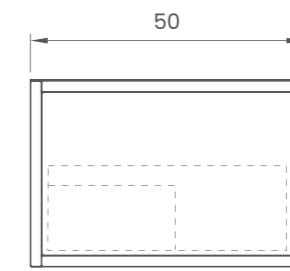
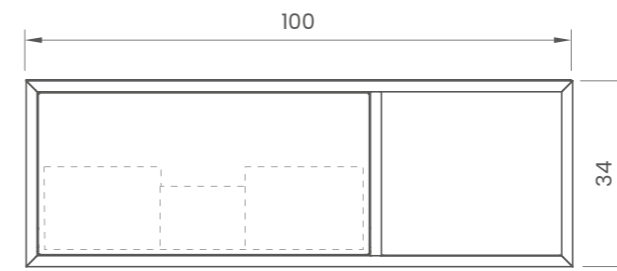


Colour: turquoise
Kolor: turkusowy



The LEMNA 01 hanging cabinet is a solution for those who need a larger top surface. The shelf under the top is perfect for storing beauty tools and accessories. Next to it there is a closed drawer, which provides a lot of space for bathroom trinkets. The cabinet is made of powder-coated steel, which guarantees resistance to moisture and long-term use. The cabinet does not swell when exposed to water, it is easy to keep clean and does not stain or discolour. It is easily mountable on CAMAR 807 hangers, which have a load capacity of 240 kg, for stable suspension.

Wisząca szafka LEMNA 01 to rozwiązanie dla osób, które potrzebują większej powierzchni blatu. Półka pod blatem jest idealna do przechowywania akcesoriów kosmetycznych. Obok niej znajduje się zamknięta szuflada, w której kryje się dużo miejsca na łazienkowe drobiazgi. Mebel wykonany jest ze stali malowanej proszkowo, co gwarantuje odporność na wilgoć i długotrwałe użytkowanie. Szafka nie ulega puchnięciu pod wpływem wody, a także charakteryzuje się łatwością utrzymania w czystości, nie plami się i nie odbarwia. Łatwy montaż na zawieszkach CAMAR 807, których udźwig wynosi 240 kg, zapewnia stabilność.



PERSONALISATION OPTIONS:

OPCJE PERSONALIZACJI:

COLOUR + MATERIAL

KOLOR + MATERIAŁ

p. 16-21

Construction colour

Front colour

Internal laminate colour

Kolor konstrukcji

Kolor frontu

Kolor laminatu wewnętrznego

DIMENSIONS

WYMIARY

p. 28

Depth Głębokość	Width Szerokość	Height Wysokość
40 cm	100 110 120 cm	34 cm
45 cm	100 110 120 cm	34 cm
50 cm	100 110 120 cm	34 cm

Siphon cutout depth

Głębokość wycięcia pod syfon

OPENING METHOD

SPOSÓB OTWIERANIA

p. 24-25

tip-on | wave | frill | smoth | flat | cloud | luna r 4,5 | luna r 3,5 | luna r 2,5 | knob | barrel | t-bar | rails

tip-on | wave | frill | smoth | flat | cloud | luna r 4,5 | luna r 3,5 | luna r 2,5 | knob | barrel | t-bar | rails

ADDITIONAL OPTIONS

DODATKOWE OPCJE

p. 28

Towel holder

Drawer organization

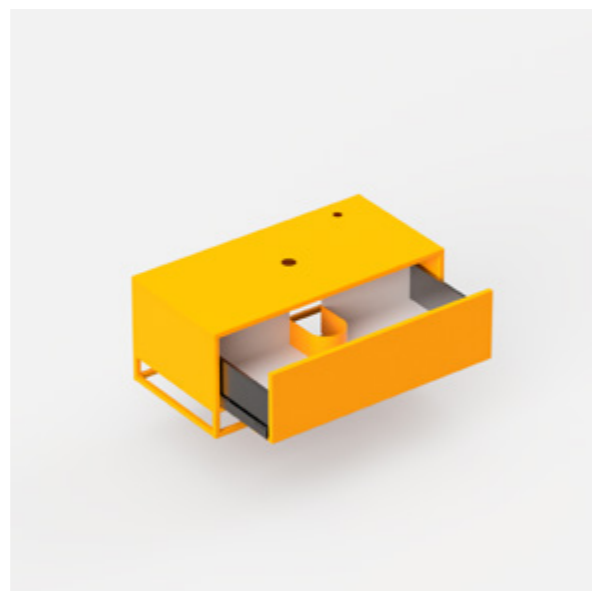
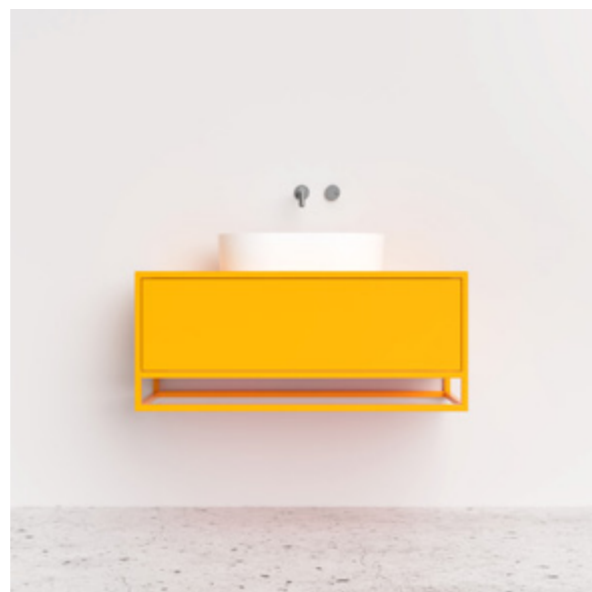
Uchwyt na ręcznik

Organizacja szuflady

Calla 01

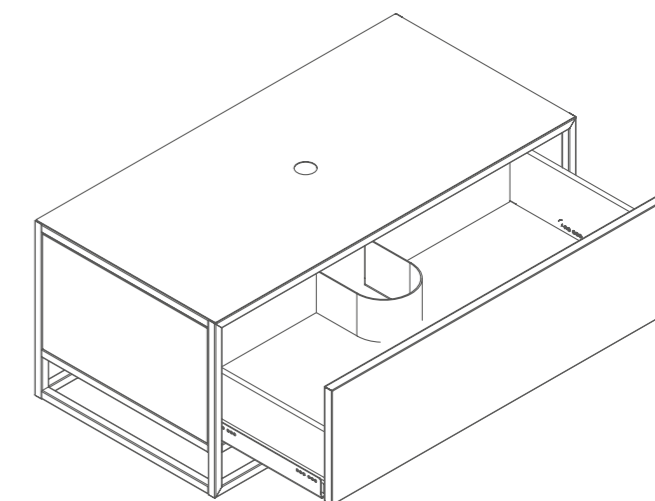
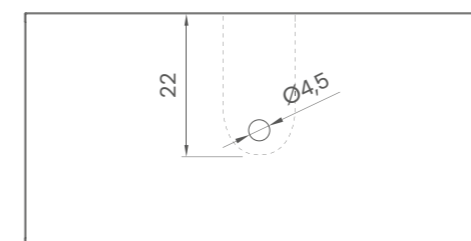
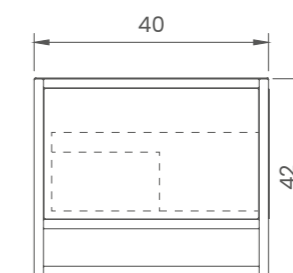
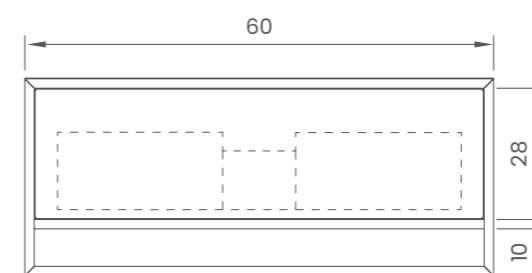


Colour: orange
Kolor: pomarańczowy



This is a functional wall-mounted cabinet that fits perfectly into small bathrooms. Made of high-quality powder-coated steel, the cabinet maintains the highest manufacturing standards. With the use of advanced technology, the cabinet is extremely resistant to moisture, does not swell under the influence of water, is easy to keep clean and resistant to staining. It is easily mountable on CAMAR 807 hangers, which have a load capacity as great as 240 kg. The cabinet features one capacious drawer and a convenient towel rail. Available in multiple colour variations, it will stand out in your bathroom as one of the main pieces of décor.

Calla to funkcjonalna szafka naścienna, doskonale pasująca do małych łazienek. Wykonana z wysokiej jakości stali malowanej proszkowo, szafka utrzymuje najwyższe standardy produkcji. Dzięki zastosowaniu zaawansowanej technologii szafka jest niezwykle odporna na wilgoć, nie puchnie pod wpływem wody, jest łatwa w utrzymaniu czystości i odporna na plamy. Szafka naścienna łatwo montuje się na zawieszkach CAMAR 807, których udźwig wynosi imponujące 240 kg. Calla posiada jedną pojemną szufladę oraz wygodny drążek na ręcznik. Dostępna w różnych kolorach, wyróżnia się w Twojej łazience jako wiodący element.



PERSONALISATION OPTIONS:

OPCJE PERSONALIZACJI:

COLOUR + MATERIAL

KOLOR + MATERIAŁ

p. 16-21

Construction colour

Front colour

Internal laminate colour

Kolor konstrukcji

Kolor frontu

Kolor laminatu wewnętrznego

DIMENSIONS

WYMIARY

p. 28

Depth Głębokość	Width Szerokość	Height Wysokość
40 cm	60 65 70 75 80 85 90 95 100 cm	42 cm
45 cm	60 65 70 75 80 85 90 95 100 cm	42 cm
50 cm	60 65 70 75 80 85 90 95 100 cm	42 cm

Siphon cutout depth

Głębokość wycięcia pod syfon

OPENING METHOD

SPOSÓB OTWIERANIA

p. 24-25

tip-on | wave | frill | smoth | flat | cloud | luna r 4,5 | luna r 3,5 | luna r 2,5 | knob | barrel | t-bar | rails

tip-on | wave | frill | smoth | flat | cloud | luna r 4,5 | luna r 3,5 | luna r 2,5 | knob | barrel | t-bar | rails

ADDITIONAL OPTIONS

DODATKOWE OPCJE

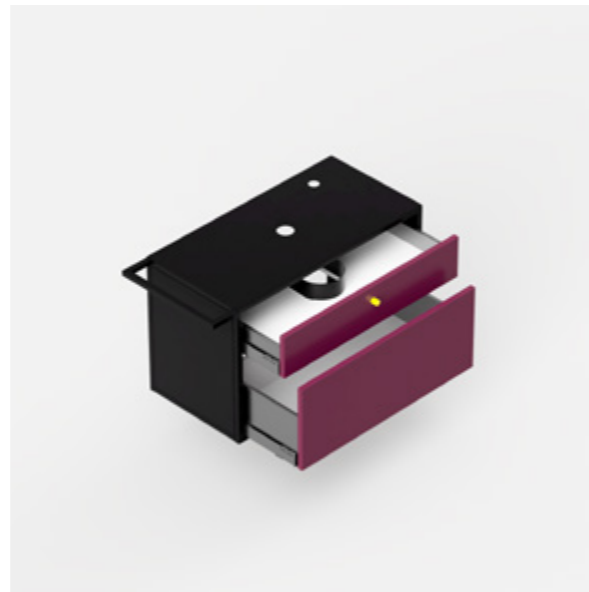
Drawer organization

Organizacja szuflady

Benni 01

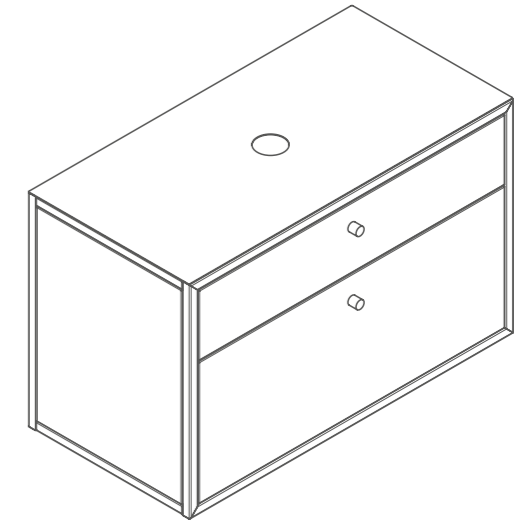
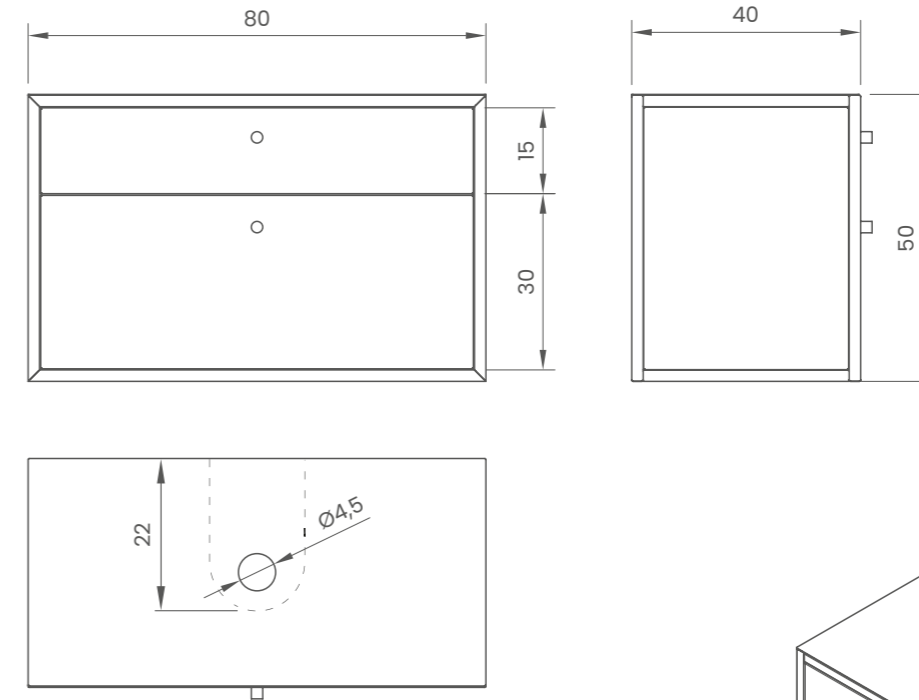


Colour: black, plum, lemon
Kolor: czerń, śliwkowy, cytrynowy



Elegant wall-mounted cabinet, ideal for storing bathroom essentials. It is made of powder-coated steel, which is a durable material, resistant to moisture. It does not swell under the influence of water, which guarantees long-term use. In addition, the cabinet is easy to keep clean. Thanks to a special finish, it does not stain or discolour, which allows it to maintain its impeccable appearance for a long time. The space under the cabinet makes it easy to keep the floor clean, and the two capacious drawers allow you to organise all your beauty and care products.

Elegancka szafka naścienna, idealna do przechowywania niezbędnych artykułów łazienkowych. Wykonana jest ze stali malowanej proszkowo, która jest trwałym materiałem, odpornym na wilgoć. Mebel nie puchnie pod wpływem wody, co gwarantuje długotrwałe użytkowanie. Ponadto, szafka jest łatwa w utrzymaniu czystości. Dzięki specjalnemu wykończeniu, nie plami się i nie odbarwia, co pozwala na zachowanie ich nienagannego wyglądu przez długi czas. Przestrzeń znajdująca się pod szafką umożliwia łatwe utrzymanie czystości na podłodze, a dwie pojemne szuflady pozwalają na uporządkowanie wszystkich kosmetyków.



PERSONALISATION OPTIONS:

OPCJE PERSONALIZACJI:

COLOUR + MATERIAL

KOLOR + MATERIAŁ

p. 16-21

Construction colour

Front colour

Internal laminate colour

Kolor konstrukcji

Kolor frontu

Kolor laminatu wewnętrznego

DIMENSIONS

WYMIARY

p. 28

Depth Głębokość	Width Szerokość	Height Wysokość
40 cm	60 65 70 75 80 85 90 95 100 cm	50 cm
45 cm	60 65 70 75 80 85 90 95 100 cm	50 cm
50 cm	60 65 70 75 80 85 90 95 100 cm	50 cm

Siphon cutout depth

Głębokość wycięcia pod syfon

OPENING METHOD

SPOSÓB OTWIERANIA

p. 24-25

tip-on | wave | frill | smoth | flat | cloud | luna r 4,5 | luna r 3,5 | luna r 2,5 | knob | barrel | t-bar | rails

tip-on | wave | frill | smoth | flat | cloud | luna r 4,5 | luna r 3,5 | luna r 2,5 | knob | barrel | t-bar | rails

ADDITIONAL OPTIONS

DODATKOWE OPCJE

p. 28

Towel holder

Drawer organization

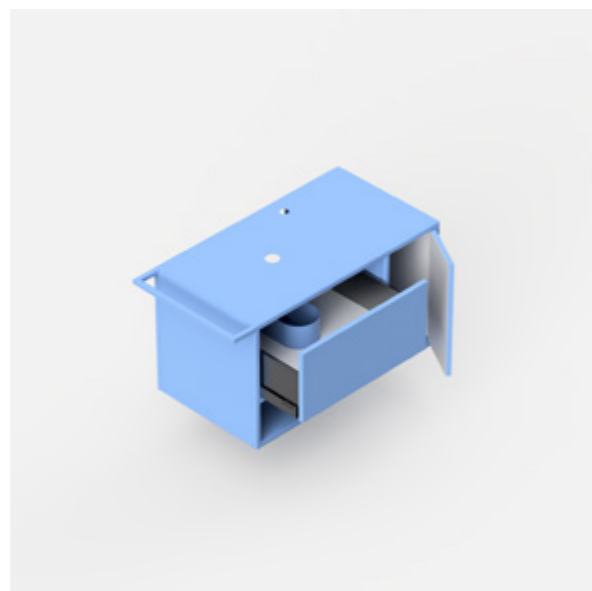
Uchwyt na ręcznik

Organizacja szuflady

Kaldezja 01

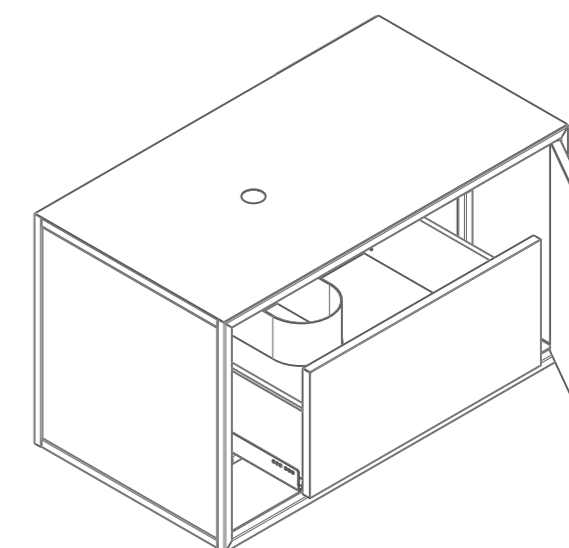
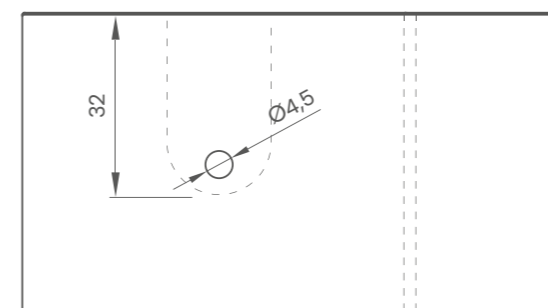
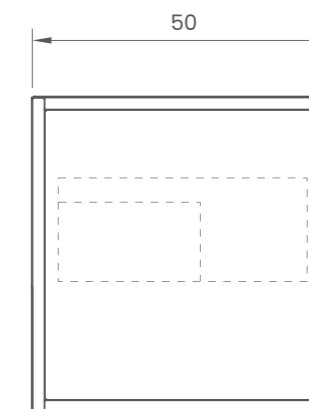
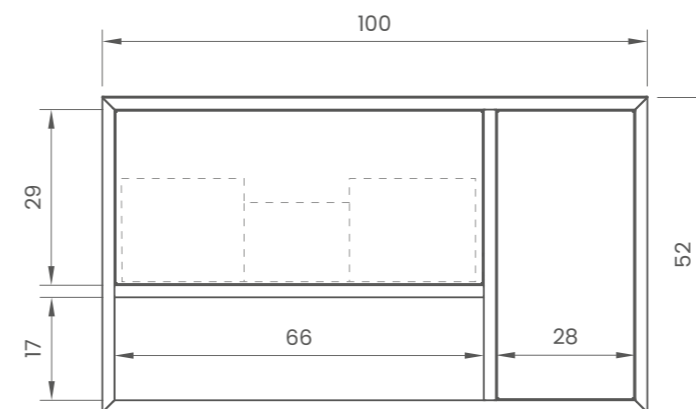


Colour: sky blue
Kolor: błękit



Kaldezja 01 is an ideal wall-mounted cabinet with a capacious drawer and an open shelf, which provides a lot of storage space for beauty and care products and accessories. The additional side shelf is perfect for larger products such as cleaning products or a laundry basket, making Kaldezja 01 functional. It is easily mountable on CAMAR 807 hangers, which have a load capacity of 240 kg, for safe and stable suspension on the wall. The cabinet is made of durable powder-coated steel, which ensures resistance to moisture and guarantees no discolouration.

Kaldezja 01 to idealna szafka naścienna posiadająca pojemną szufladę oraz otwartą półkę, co zapewnia dużo miejsca na przechowywanie kosmetyków i przyborów higienicznych. Dodatkowa boczna półka jest idealna na większe produkty takie jak środki czyszczące lub kosz na brudne ubrania, co czyni Kaldezję 01 funkcjonalną. Szafka naścienna ma łatwy montaż na zawieszkach CAMAR 807, których udźwig wynosi 240 kg, co zapewnia bezpieczne i stabilne zawieszenie szafki na ścianie. Szafka została wykonana z trwałej stali malowanej proszkowo, co zapewnia odporność na wilgoć oraz gwarantuje, że szafka nie ulegnie odbarwieniu.



PERSONALISATION OPTIONS:

OPCJE PERSONALIZACJI:

COLOUR + MATERIAL
KOLOR + MATERIAŁ
p. 16-21

Construction colour
Front colour
Internal laminate colour

Kolor konstrukcji
Kolor frontu
Kolor laminatu wewnętrznego

DIMENSIONS
WYMIARY
p. 28

Depth Głębokość	Width Szerokość	Height Wysokość
40 cm	100 cm	52 cm
45 cm	100 cm	52 cm
50 cm	100 cm	52 cm

Siphon cutout depth

Głębokość wycięcia pod syfon

OPENING METHOD
SPOSÓB OTWIERANIA
p. 24-25

tip-on | wave | frill | smoth | flat | cloud | luna r 4,5 | luna r 3,5 | luna r 2,5 | knob | barrel | t-bar | rails

tip-on | wave | frill | smoth | flat | cloud | luna r 4,5 | luna r 3,5 | luna r 2,5 | knob | barrel | t-bar | rails

ADDITIONAL OPTIONS
DODATKOWE OPCJE
p. 28

Towel holder
Drawer organization

Uchwyt na ręcznik
Organizacja szuflady

Kaldezja 02

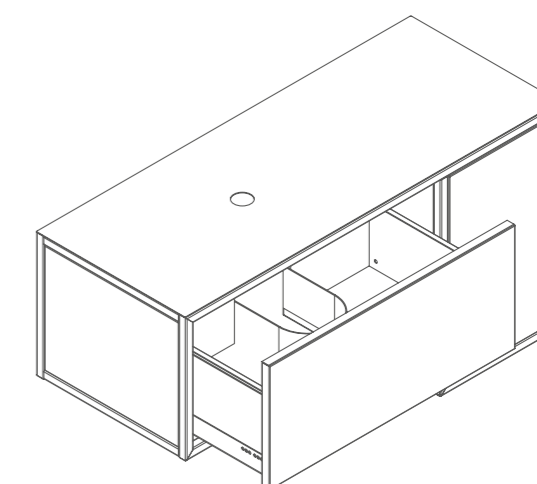
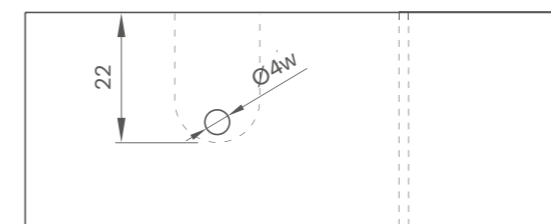
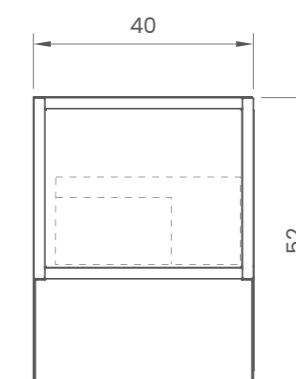
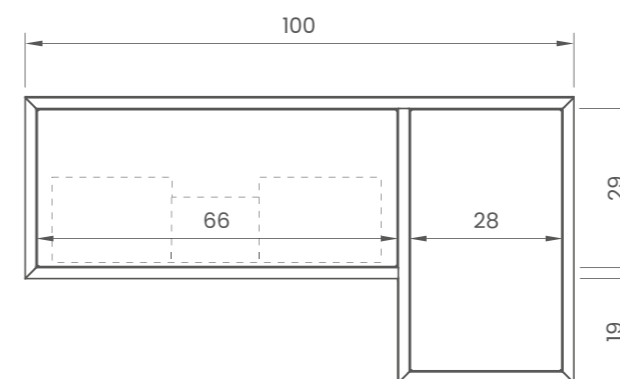


Colour: khaki
Kolor: khaki



The asymmetric shape of the Kaldezja 02 washbasin cabinet introduces a bit of modernity to the interior of the bathroom. The cabinet is resistant to moisture, does not swell when exposed to water, is easy to keep clean and does not stain or discolour. It is easily mountable on CAMAR 807 hangers, which have a load capacity of 240 kg, for safe and stable suspension on the wall. The cabinet has a capacious drawer and a closed shelf, providing plenty of storage space for toiletries. In addition, the possibility of personalising the cabinet by adding a laundry basket increases its functionality.

Asymetryczny kształt szafki umywalkowej Kaldezja 02 wprowadza do wnętrza łazienki nieco nowoczesności. Szafka jest odporna na wilgoć, nie puchnie pod wpływem wody, łatwo utrzymuje się w czystości i nie plami się ani nie odbarwia. Szafka naścienna ma łatwy montaż na zawieszkach CAMAR 807, których udźwig wynosi 240 kg, co zapewnia bezpieczne i stabilne zawieszenie szafki na ścianie. Szafka posiada pojemną szufladę oraz zamkniętą półkę, co zapewnia dużo miejsca na przechowywanie przyborów higienicznych. Dodatkowo, możliwość spersonalizowania szafki poprzez dodanie kosza na brudne ubrania zwiększa jej funkcjonalność.



PERSONALISATION OPTIONS:

OPCJE PERSONALIZACJI:

COLOUR + MATERIAL

KOLOR + MATERIAŁ

p. 16-21

Construction colour

Front colour

Internal laminate colour

Kolor konstrukcji

Kolor frontu

Kolor laminatu wewnętrznego

DIMENSIONS

WYMIARY

p. 28

Depth Głębokość	Width Szerokość	Height Wysokość
40 cm	100 cm	52 cm
45 cm	100 cm	52 cm
50 cm	100 cm	52 cm

Siphon cutout depth

Głębokość wycięcia pod syfon

OPENING METHOD

SPOSÓB OTWIERANIA

p. 24-25

tip-on | wave | frill | smoth | flat | cloud | luna r 4,5 | luna r 3,5 | luna r 2,5 | knob | barrel | t-bar | rails

tip-on | wave | frill | smoth | flat | cloud | luna r 4,5 | luna r 3,5 | luna r 2,5 | knob | barrel | t-bar | rails

ADDITIONAL OPTIONS

DODATKOWE OPCJE

p. 28

Towel holder

Drawer organization

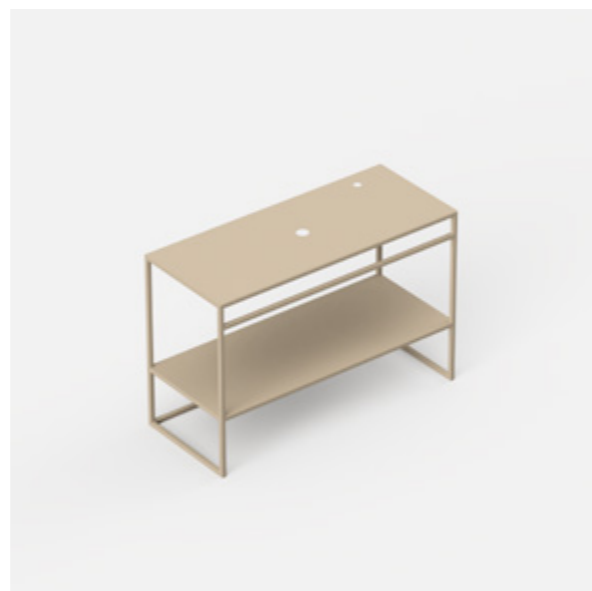
Uchwyt na ręcznik

Organizacja szuflady

Salvinia 01

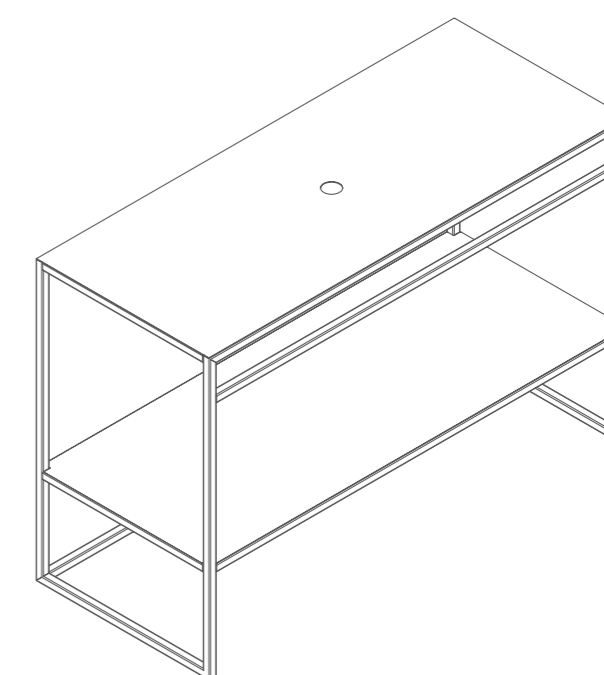
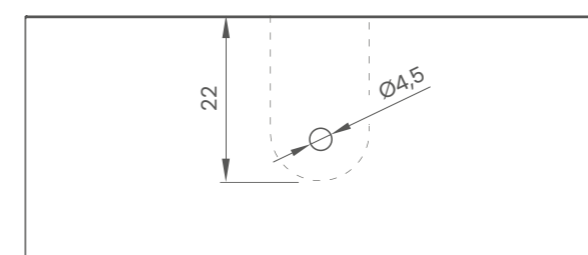
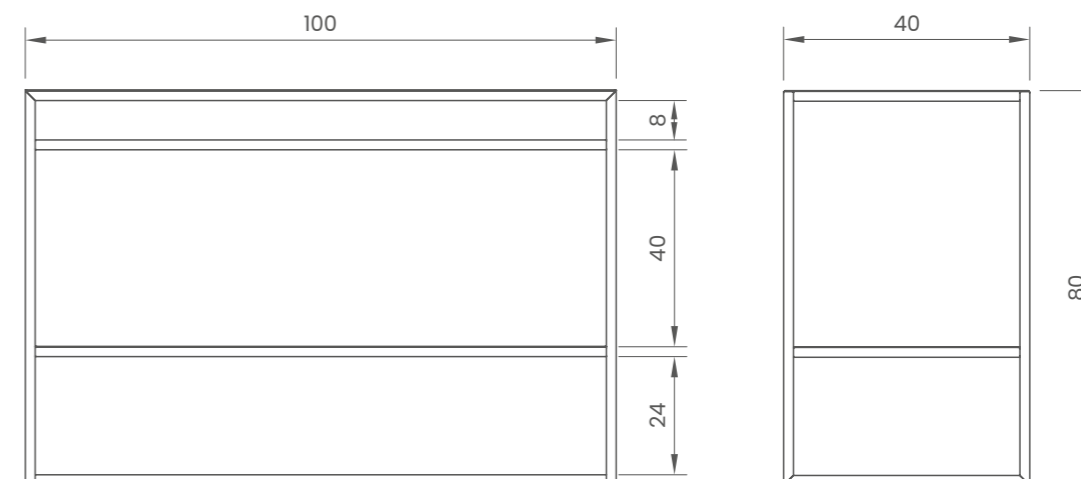


Colour: khaki
Kolor: khaki



The SALVINIA 01 cabinet is a minimalist piece of furniture with a modern design, made of powder-coated steel. Advanced production technology provides excellent resistance to moisture, eliminating the risk of swelling under the influence of water. In addition, the cabinet is easy to clean, does not stain or discolour, maintaining its high quality. The cabinet is stable, and with the space left above the floor, you can easily clean under it. The wide shelf allows you to keep all your essentials at hand, and the rail right under the top is the perfect place to hang a hand towel or a dryer.

Szafka SALVINIA 01 to minimalistyczny mebel o nowoczesnym designie, wykonany ze stali malowanej proszkowo. Zaawansowana technologia produkcji, zapewnia doskonałą odporność na wilgoć, eliminując ryzyko puchnięcia pod wpływem wody. Ponadto, szafka jest łatwa w utrzymaniu czystości, nie plami się i nie odbarwia, utrzymując wysokie standardy. Szafka jest stabilna, a dzięki odstępowi między podłogą, można pod nią bez problemu posprzątać. Szeroka półka pozwala umieścić na niej wszystko to, co niezbędne, aby było pod ręką, a drążek zaraz pod blatem to idealne miejsce na powieszenie ręcznika do rąk, czy suszarki.



PERSONALISATION OPTIONS:

OPCJE PERSONALIZACJI:

COLOUR + MATERIAL

Construction colour

Kolor konstrukcji

KOLOR + MATERIAŁ

p. 16-21

DIMENSIONS

WYMIARY

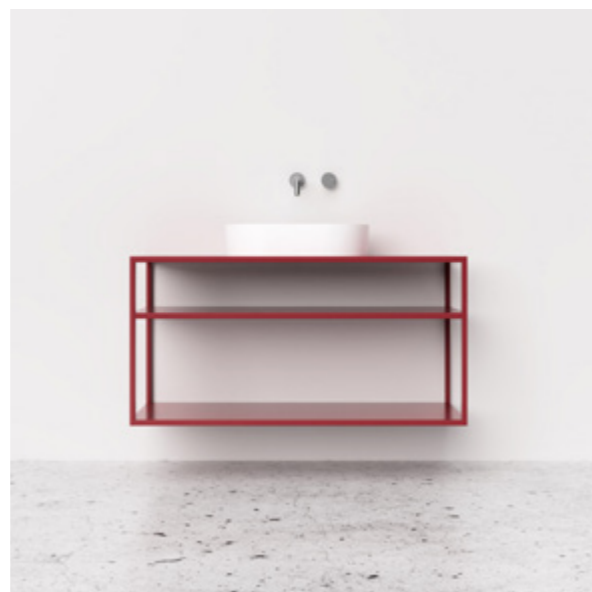
p. 28

Depth Głębokość	Width Szerokość	Height Wysokość
40 cm	50 60 70 80 90 100 110 120 cm	80 cm
50 cm	50 60 70 80 90 100 110 120 cm	80 cm

Salvinia 02

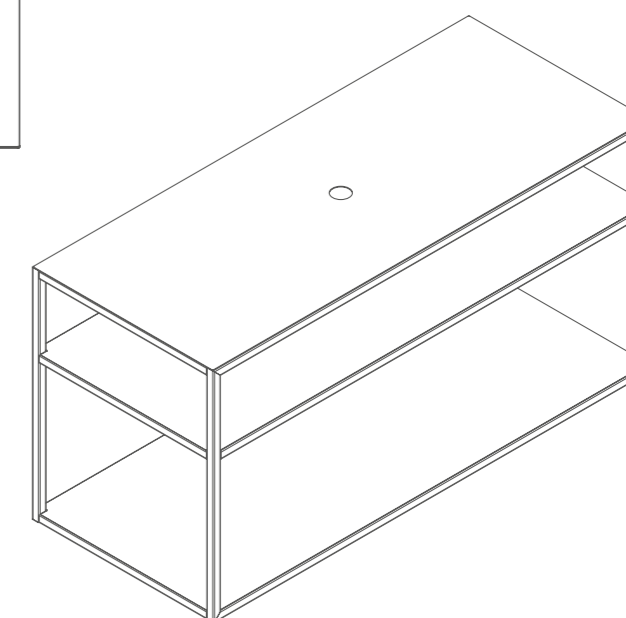
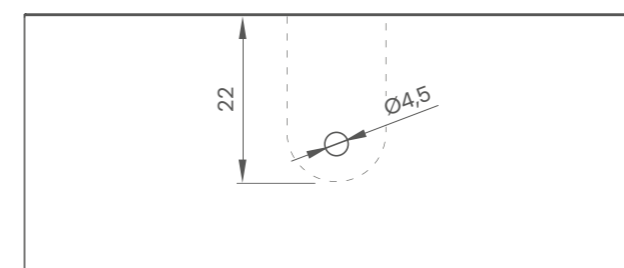
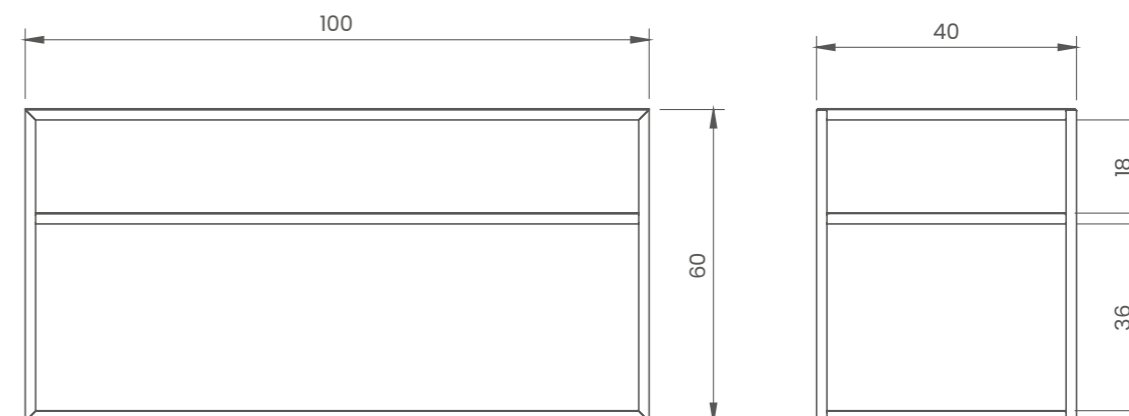


Colour: ruby red
Kolor: rubinowy



The SALVINIA 02 cabinet is a minimalist wall-mounted cabinet that will fit perfectly into modern bathrooms. It has a wide top and two completely open shelves, where you can place your bathroom essentials. It is easily mountable with the use of CAMAR 807 hangers, which have a load capacity as great as 240 kg, for safe and stable suspension on the wall. The best quality standards ensure that the cabinet is resistant to swelling under the influence of water and does not stain or discolour. Powder coating provides excellent durability and resistance to moisture.

Szafka SALVINIA 02 to minimalistyczna szafka naścienna, która idealnie wpasuje się w nowoczesne łazienki. Posiada szeroki blat oraz dwie całkowicie otwarte półki, na których można umieścić codziennie używane łazienkowe drobiazgi. Szafka SALVINIA 02 jest łatwa w montażu, dzięki zastosowaniu zawieszek CAMAR 807, których udźwig wynosi aż 240 kg, co gwarantuje bezpieczne i stabilne zawieszenie szafki na ścianie. Dzięki standardom utrzymania najlepszej jakości, szafka SALVINIA 02 jest odporna na pęcznienie pod wpływem wody, nie płami się i nie odbarwia. Malowanie proszkowe zapewnia doskonałą trwałość i odporność na wilgoć.



PERSONALISATION OPTIONS:

OPCJE PERSONALIZACJI:

COLOUR + MATERIAL

KOLOR + MATERIAŁ

p. 16-21

DIMENSIONS

WYMIARY

p. 28

Construction colour

Kolor konstrukcji

Depth Głębokość	Width Szerokość	Height Wysokość
40 cm	50 60 70 80 90 100 cm	60 cm
50 cm	50 60 70 80 90 100 cm	60 cm

ADDITIONAL OPTIONS

DODATKOWE OPCJE

p. 28

Towel holder

Uchwyt na ręcznik

Leerisa 01

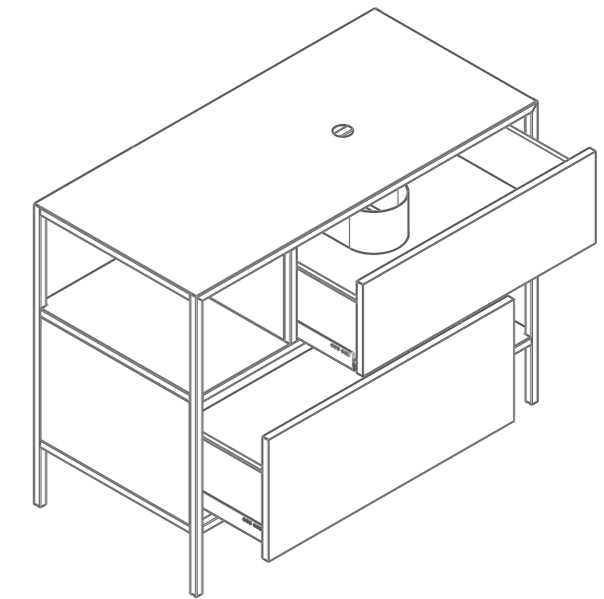
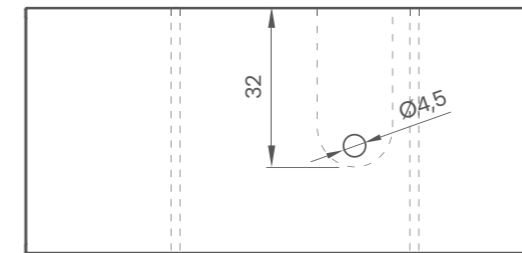
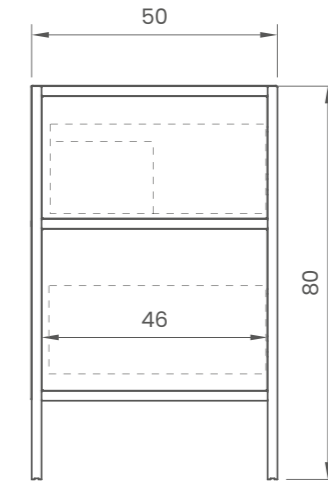
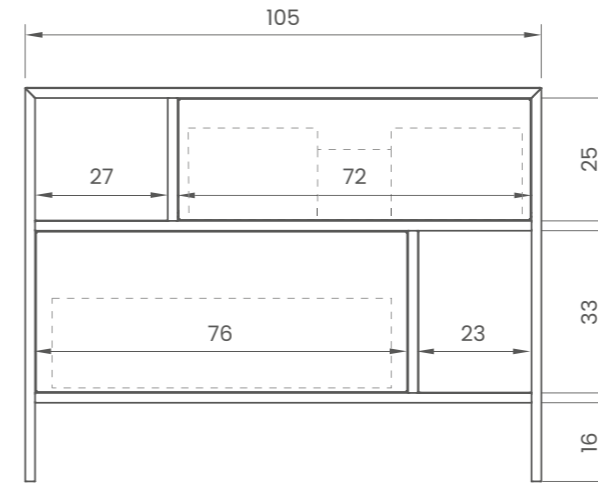


Colour: anthracite, salmon
Kolor: antracytowy, łososiowy



Elegant washbasin cabinet with more space at the sink, allowing you to lay out your products while doing your make-up or skincare. The cabinet has two asymmetrically arranged drawers, which are an ideal place to store beauty and care products, and the side shelves will be great for storing your essentials. The cabinet is made of powder-coated steel, which ensures a stable structure, resistant to stains and discolouration. It is also resistant to moisture and water. It is a perfect solution for those who value functionality and elegant design.

Elegancka szafka umywalkowa z większą ilością miejsca przy samym zlewie, co pozwala na rozłożenie kosmetyków podczas makijażu czy pielęgnacji. Szafka posiada dwie asymetrycznie ułożone szuflady, które są idealnym miejscem na przechowywanie kosmetyków, a boczne półki sprawdzą się świetnie jako miejsce na produkty pierwszej potrzeby. Szafka wykonana jest ze stali malowanej proszkowo, co zapewnia stabilną konstrukcję, odporną na plamy i odbarwienia. Jest również odporna na wilgoć i działanie wody. To idealne rozwiązanie dla tych, którzy cenią sobie funkcjonalność i elegancki design.



PERSONALISATION OPTIONS:

OPCJE PERSONALIZACJI:

COLOUR + MATERIAL
KOLOR + MATERIAŁ
p. 16-21

Construction colour
Front colour
Internal laminate colour

Kolor konstrukcji
Kolor frontu
Kolor laminatu wewnętrznego

DIMENSIONS
WYMIARY
p. 28

Depth Głębokość	Width Szerokość	Height Wysokość
40 cm	105 cm	80 cm
45 cm	105 cm	80 cm
50 cm	105 cm	80 cm

Siphon cutout depth

Głębokość wycięcia pod syfon

OPENING METHOD
SPOSÓB OTWIERANIA
p. 24-25

tip-on | wave | frill | smoth | flat | cloud | luna r 4,5 | luna r 3,5 | luna r 2,5 | knob | barrel | t-bar | rails

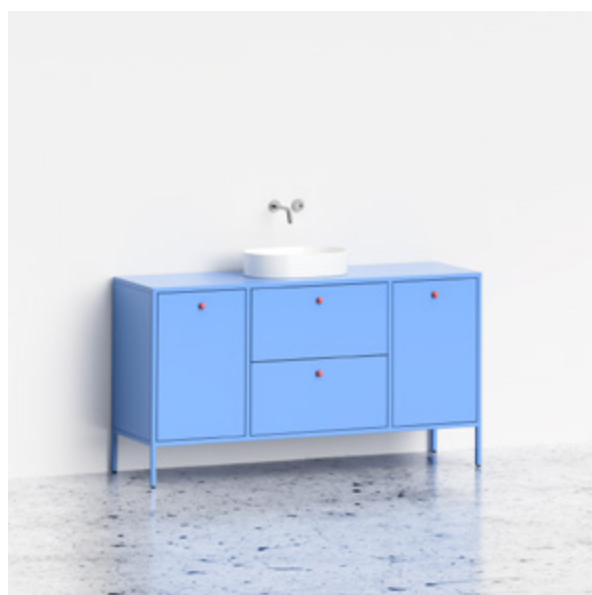
tip-on | wave | frill | smoth | flat | cloud | luna r 4,5 | luna r 3,5 | luna r 2,5 | knob | barrel | t-bar | rails

ADDITIONAL OPTIONS
DODATKOWE OPCJE
p. 28

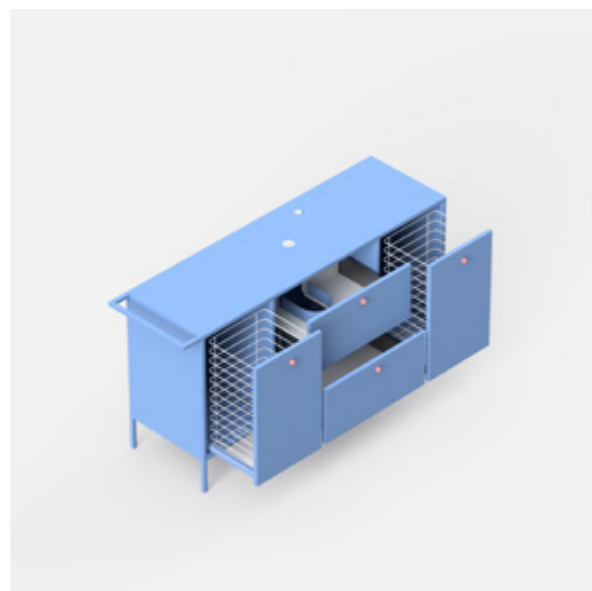
Towel holder
Drawer organization

Uchwyt na ręcznik
Organizacja szuflady

Hibiscus 01

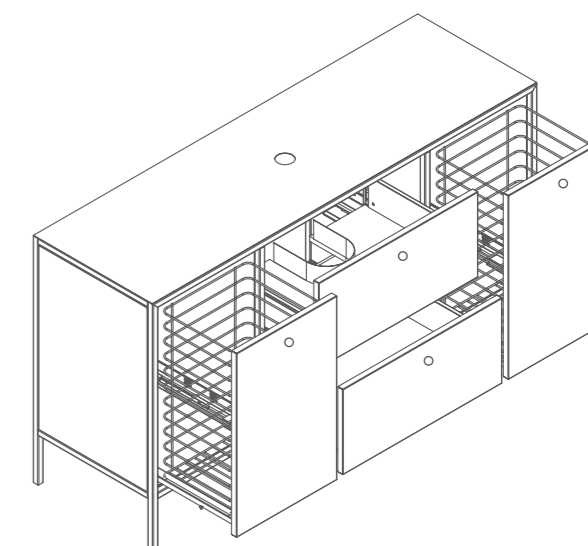
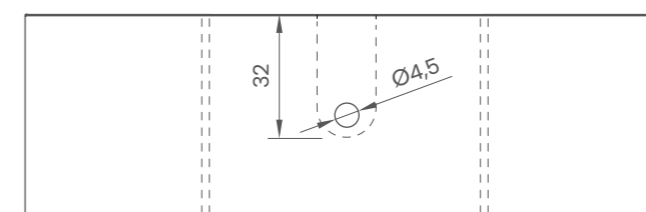
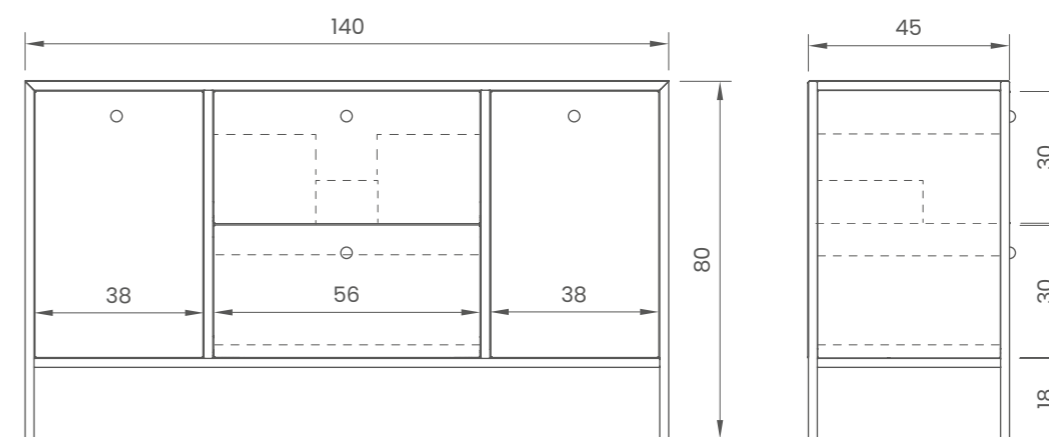


Colour: sky blue
Kolor: błękit



The Hibiscus 01 washbasin cabinet is a real must-have for your bathroom. Its spacious countertop is the perfect place for everything you need. Two spacious drawers in the middle, ideal for smaller items, and two drawers with laundry baskets are a perfect combination. And that's not all! Made of powder-coated steel, it guarantees durability and resistance to moisture, so you don't have to worry about swelling. Our cabinets impress not only with their functionality, but also with their ease of cleaning and resistance to stains and discoloration.

Szafka umywalkowa Hibiscus 01 to prawdziwy must-have dla Twojej łazienki. Jej przestronny blat to idealne miejsce na wszystko, czego potrzebujesz. Dwie pojemne szuflady po środku, idealne dla drobniejszych przedmiotów oraz długie szuflady na brudną bieliznę to świetna organizacja w pigułce. A to jeszcze nie wszystko! Wykonana ze stali malowanej proszkowo, gwarantuje trwałość i odporność na wilgoć, dzięki czemu nie musisz obawiać się jej puchnięcia. Nasze szafki zachwycają nie tylko funkcjonalnością, ale również łatwością w utrzymaniu czystości oraz odpornością na plamy i odbarwienia.



PERSONALISATION OPTIONS:

OPCJE PERSONALIZACJI:

COLOUR + MATERIAL

KOLOR + MATERIAŁ

p. 16-21

Construction colour

Front colour

Internal laminate colour

Kolor konstrukcji

Kolor frontu

Kolor laminatu wewnętrznego

DIMENSIONS

WYMIARY

p. 28

Depth Głębokość	Width Szerokość	Height Wysokość
40 cm	140 cm	80 cm
45 cm	140 cm	80 cm
50 cm	140 cm	80 cm

Siphon cutout depth

Głębokość wycięcia pod syfon

OPENING METHOD

SPOSÓB OTWIERANIA

p. 24-25

tip-on | wave | frill | smoth | flat | cloud | luna r 4,5 | luna r 3,5 | luna r 2,5 | knob | barrel | t-bar | rails

tip-on | wave | frill | smoth | flat | cloud | luna r 4,5 | luna r 3,5 | luna r 2,5 | knob | barrel | t-bar | rails

ADDITIONAL OPTIONS

DODATKOWE OPCJE

p. 28

Towel holder

Drawer organization

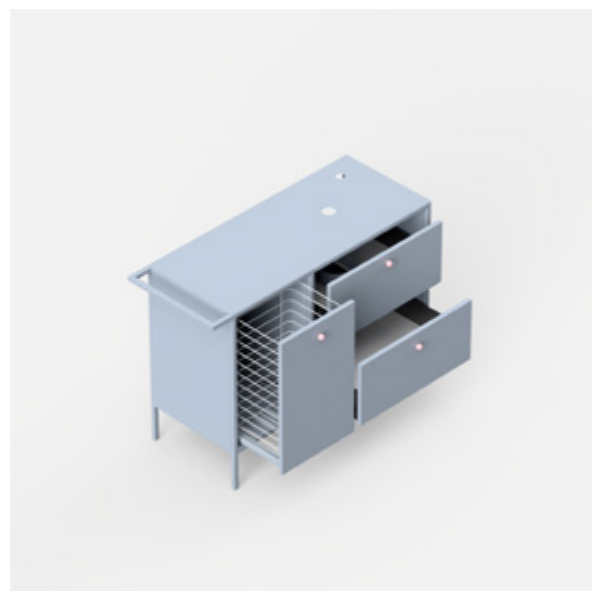
Uchwyt na ręcznik

Organizacja szuflady

Hibiscus 02

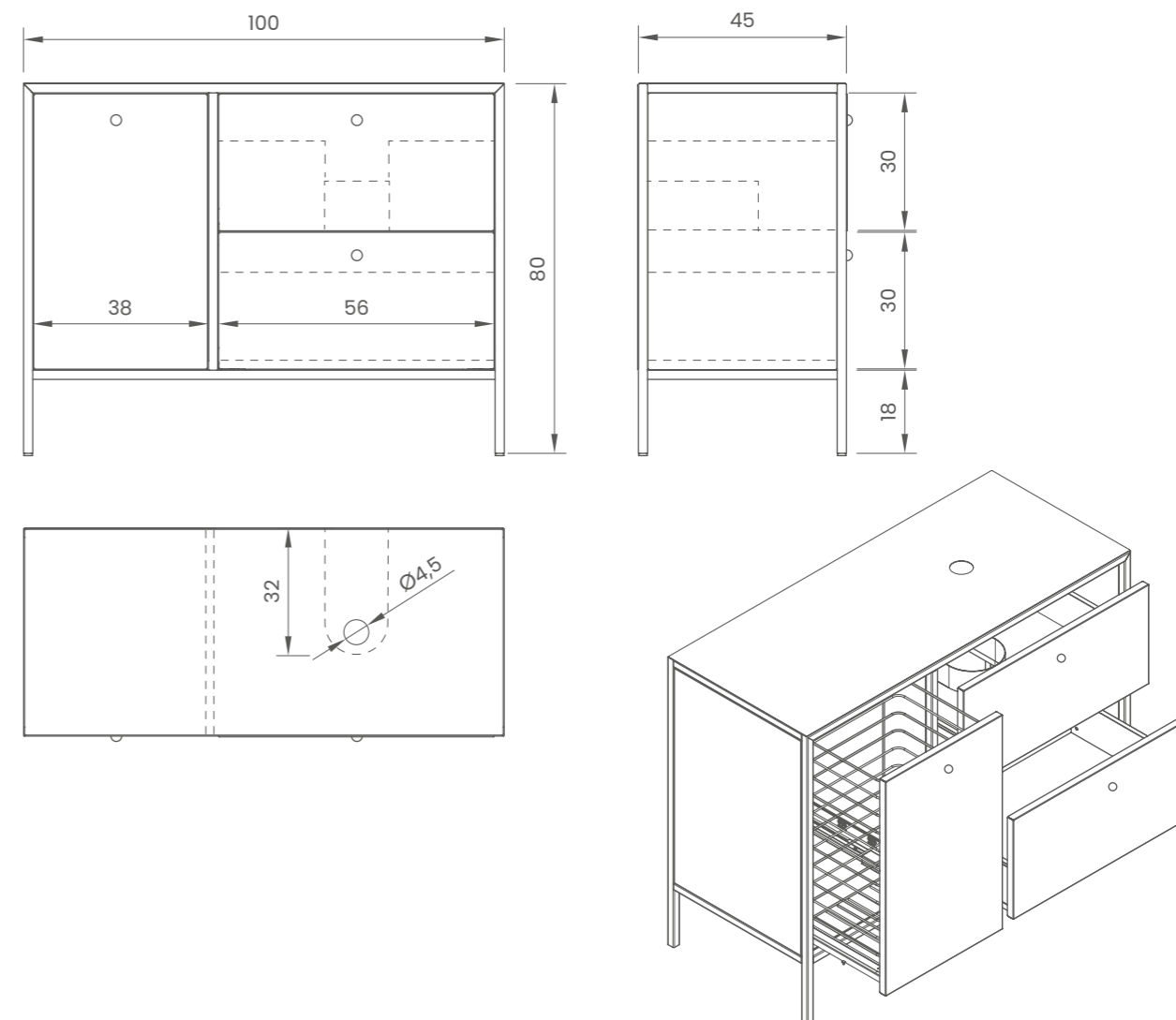


Colour: pigeon blue
Kolor: gołębi



The Hibiscus 02 washbasin cabinet is a real treasure among bathroom furniture. Its spacious top will accommodate all the necessary items. Two drawers on the right side of the cabinet guarantee perfect order together with a large drawer with laundry basket. Solidity and resistance are our motto, hence the furniture is made of powder-coated steel, which ensures durability and resistance to stains and discoloration. The cabinet is resistant to moisture and does not swell when exposed to water, which makes it ideal for bathrooms. Hibiscus 02 is a unique piece of furniture that will effectively help you organize any bathroom.

Szafka umywalkowa Hibiscus 02 to prawdziwa perła wśród mebli łazienkowych. Jej przestronny blat pomieści wszystkie potrzebne drobiazgi. Dwie szuflady po prawej stronie szafki gwarantują genialny porządek, a długa szuflada pełni rolę kosza na brudną bieliznę. Solidność i odporność to nasza dewiza, stąd mebel wykonany z malowanej proszkowo stali, co zapewnia trwałość i odporność na plamy i odbarwienia. Szafka jest odporna na wilgoć i nie puchnie pod wpływem wody, co sprawia, że idealnie nadaje się do łazienek. Hibiscus 02 to wyjątkowy mebel, który efektywnie pomoże w organizacji każdej łazienki.



PERSONALISATION OPTIONS:

OPCJE PERSONALIZACJI:

COLOUR + MATERIAL
KOLOR + MATERIAŁ
p. 16-21

Construction colour
Front colour
Internal laminate colour

Kolor konstrukcji
Kolor frontu
Kolor laminatu wewnętrznego

DIMENSIONS
WYMIARY
p. 28

Depth Głębokość	Width Szerokość	Height Wysokość
40 cm	100 cm	80 cm
45 cm	100 cm	80 cm
50 cm	100 cm	80 cm

Siphon cutout depth

Głębokość wycięcia pod syfon

OPENING METHOD
SPÓSOB OTWIERANIA
p. 24-25

tip-on | wave | frill | smoth | flat | cloud | luna r 4,5 | luna r 3,5 | luna r 2,5 | knob | barrel | t-bar | rails

tip-on | wave | frill | smoth | flat | cloud | luna r 4,5 | luna r 3,5 | luna r 2,5 | knob | barrel | t-bar | rails

ADDITIONAL OPTIONS
DODATKOWE OPCJE
p. 28

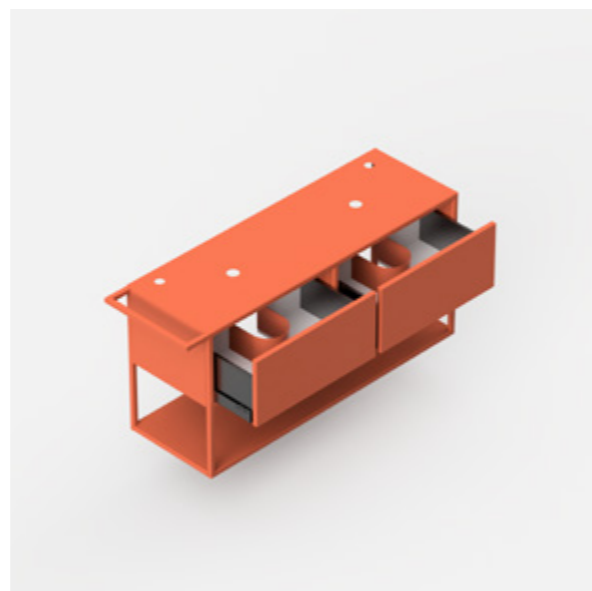
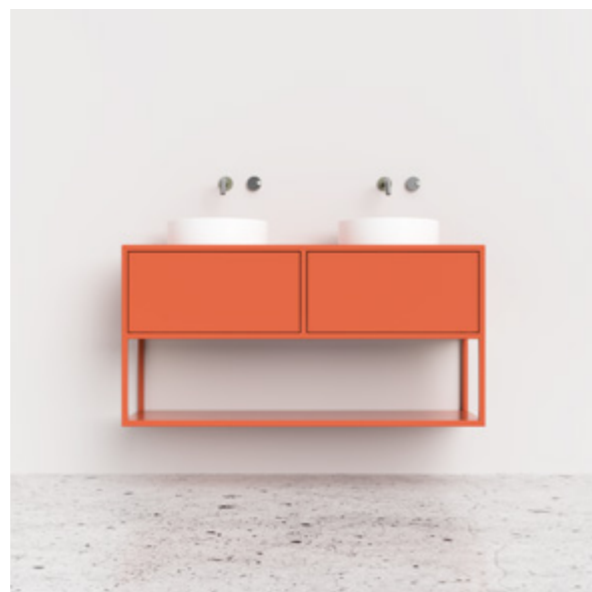
Towel holder
Drawer organization

Uchwyt na ręcznik
Organizacja szuflady

Elisma 01

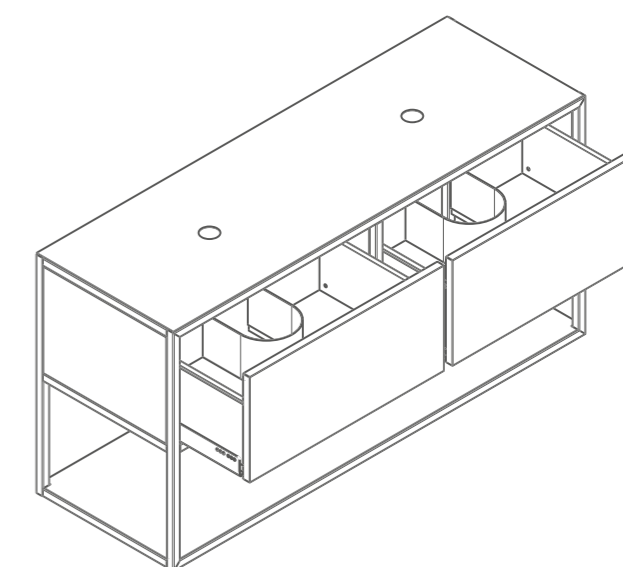
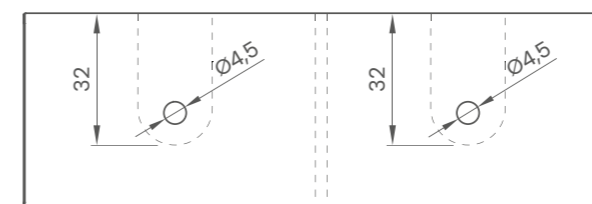
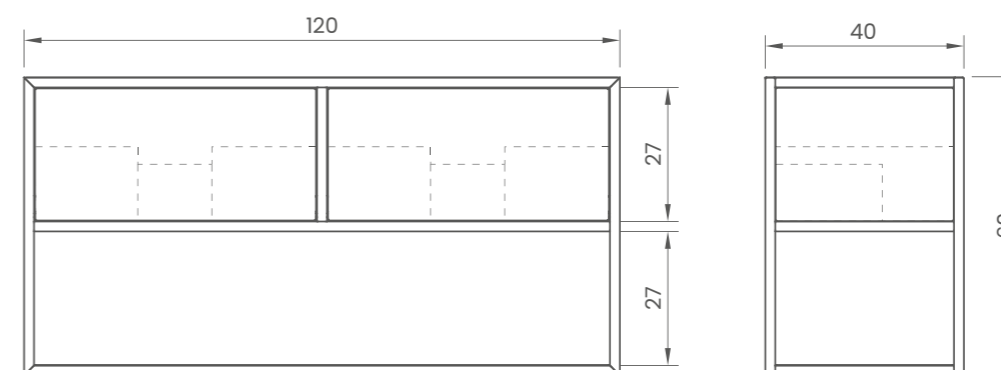


Colour: brick
Kolor: ceglany



ELISMA 01 is a wall-mounted cabinet that will allow you to effectively use the space in your bathroom. Made of powder-coated steel, it guarantees exceptional durability and protection against moisture. It is easily mountable on CAMAR 807 hangers, which have a load capacity of 240 kg, for safe and stable suspension on the wall. Featuring two drawers, it is a spacious item of furniture for storing toiletries. In addition, the open shelf under the drawers allows you to display accessories. You can choose a right-sided, left-sided, or two-washbasin layout to adjust the cabinet to your individual needs.

ELISMA 01 to szafka naścienna, która efektywnie wykorzystuje przestrzeń w łazience. Wykonana ze stali malowanej proszkowo, gwarantuje wyjątkową trwałość i ochronę przed wilgocią. Łatwy montaż na zawieszkach CAMAR 807, które wytrzymują do 240 kg, gwarantuje bezpieczne i stabilne zawieszenie szafki na ścianie. Wyposażona w dwie szuflady, zapewnia pojemne miejsce na przechowywanie przyborów toaletowych. Dodatkowo, otwarta półka pod szufladami umożliwia wyeksponowanie akcesoriów. Możliwość wyboru układu po prawej, lewej stronie lub dwóch umywalk umożliwia dopasowanie szafki do indywidualnych potrzeb.



PERSONALISATION OPTIONS:

OPCJE PERSONALIZACJI:

COLOUR + MATERIAL

KOLOR + MATERIAŁ

p. 16-21

Construction colour

Front colour

Internal laminate colour

Kolor konstrukcji

Kolor frontu

Kolor laminatu wewnętrznego

DIMENSIONS

WYMIARY

p. 28

Depth Głębokość	Width Szerokość	Height Wysokość
40 cm	120 130 140 150 160 cm	60 cm
45 cm	120 130 140 150 160 cm	60 cm
50 cm	120 130 140 150 160 cm	60 cm

Siphon cutout depth

Głębokość wycięcia pod syfon

OPENING METHOD

SPOSÓB OTWIERANIA

p. 24-25

tip-on | wave | frill | smoth | flat | cloud | luna r 4,5 | luna r 3,5 | luna r 2,5 | knob | barrel | t-bar | rails

tip-on | wave | frill | smoth | flat | cloud | luna r 4,5 | luna r 3,5 | luna r 2,5 | knob | barrel | t-bar | rails

ADDITIONAL OPTIONS

DODATKOWE OPCJE

p. 28

Towel holder

Drawer organization

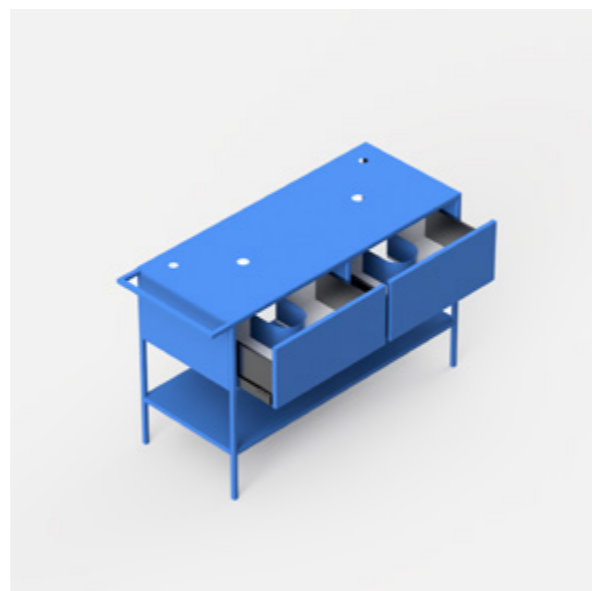
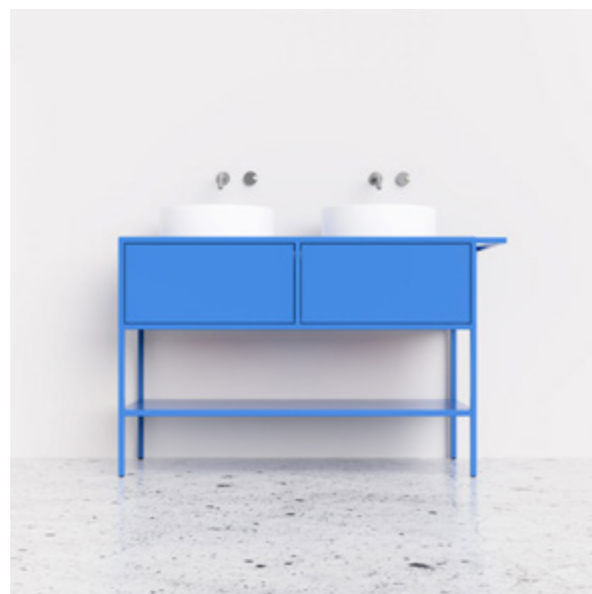
Uchwyt na ręcznik

Organizacja szuflady

Elisma 02

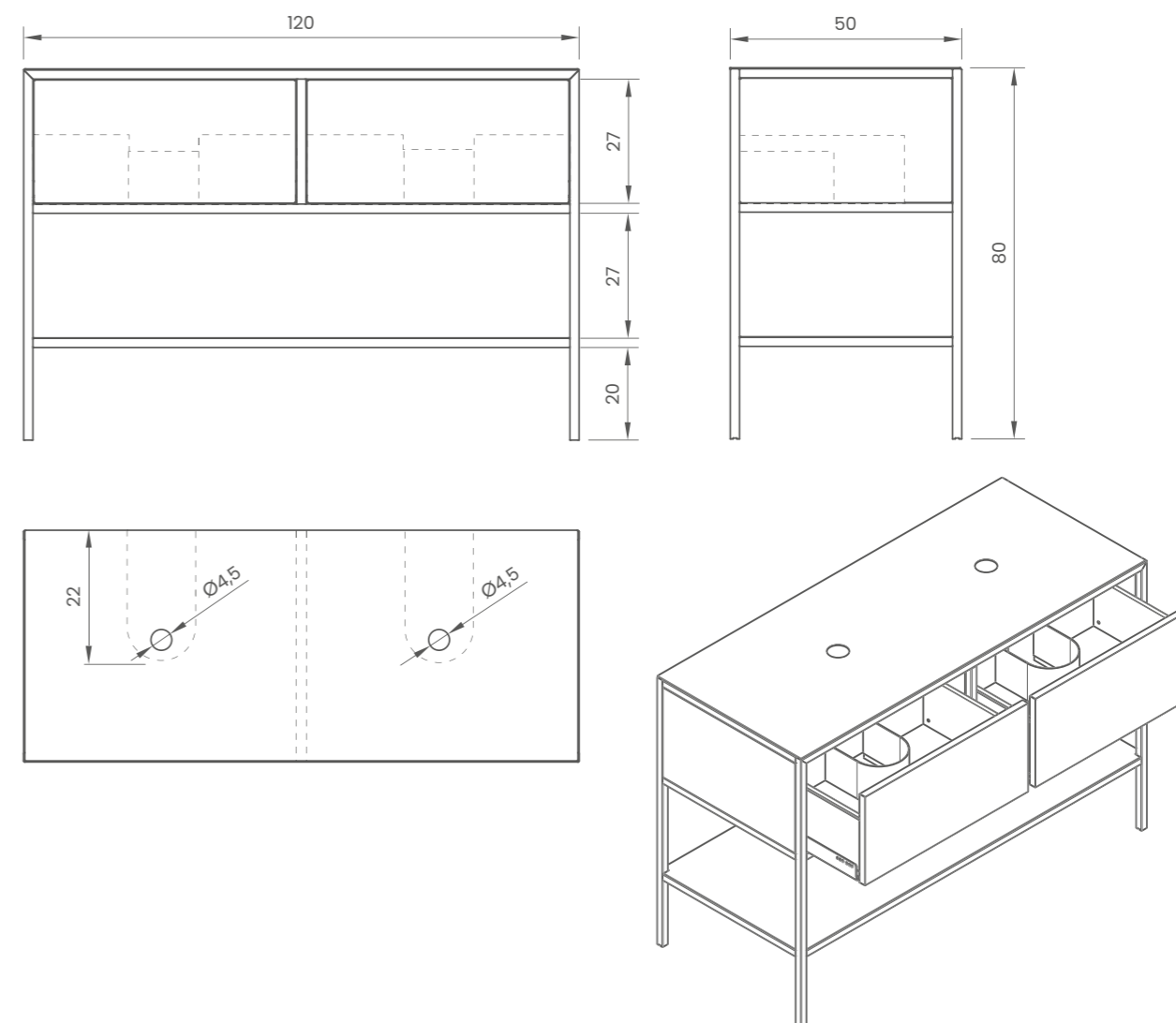


Colour: azure blue
Kolor: lazurowy



The Elisma 02 bathroom cabinet is perfect for spacious bathrooms with one or two washbasins. The cabinet includes two capacious drawers, ideal for dividing care products between household members. In addition, it has a shelf that will work as a place for trinkets. This item of bathroom furniture not only provides practical solutions, but also stands out with its high quality and durability thanks to the use of powder coating technology. The cabinet is resistant to moisture, does not swell when exposed to water, is easy to keep clean, and does not stain or discolour.

Szafka łazienkowa Elisma 02 jest idealna do przestronnych łazienek z jedną lub dwiema umywalkami. Szafka jest wyposażona w dwie pojemne szuflady, idealne do podziału kosmetyków między domowników. Dodatkowo szafka posiada półkę, która sprawdzi się jako miejsce na bibeloty. Ten mebel łazienkowy nie tylko zapewnia praktyczne rozwiązania, ale również wyróżnia się wysoką jakością wykonania i trwałością, dzięki zastosowaniu technologii malowania proszkowego. Szafka jest odporna na wilgoć, nie puchnie pod wpływem wody, łatwo utrzymuje się w czystości i nie plami się ani nie odbarwia.



PERSONALISATION OPTIONS:

OPCJE PERSONALIZACJI:

COLOUR + MATERIAL
KOLOR + MATERIAŁ
p. 16-21

Construction colour
Front colour
Internal laminate colour

Kolor konstrukcji
Kolor frontu
Kolor laminatu wewnętrznego

DIMENSIONS
WYMIARY
p. 28

Depth Głębokość	Width Szerokość	Height Wysokość
40 cm	120 130 140 150 160 cm	80 cm
45 cm	120 130 140 150 160 cm	80 cm
50 cm	120 130 140 150 160 cm	80 cm

Siphon cutout depth

Głębokość wycięcia pod syfon

OPENING METHOD
SPOSÓB OTWIERANIA
p. 24-25

tip-on | wave | frill | smoth | flat | cloud | luna r 4,5 | luna r 3,5 | luna r 2,5 | knob | barrel | t-bar | rails

tip-on | wave | frill | smoth | flat | cloud | luna r 4,5 | luna r 3,5 | luna r 2,5 | knob | barrel | t-bar | rails

ADDITIONAL OPTIONS
DODATKOWE OPCJE
p. 28

Towel holder
Drawer organization

Uchwyt na ręcznik
Organizacja szuflady

Alba 01

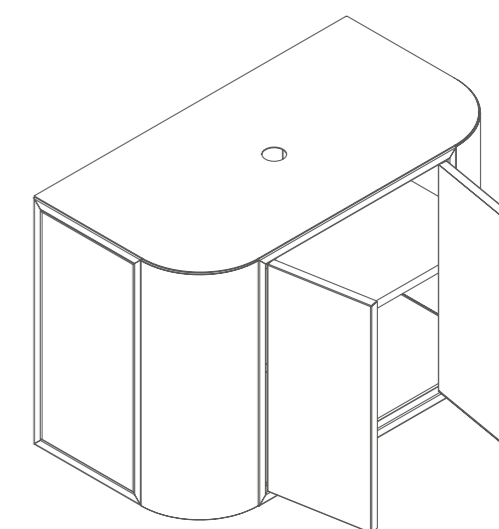
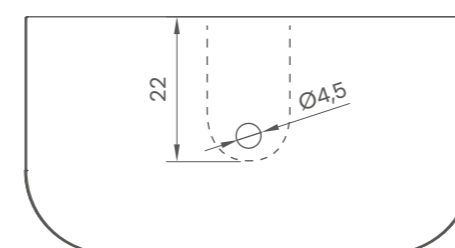
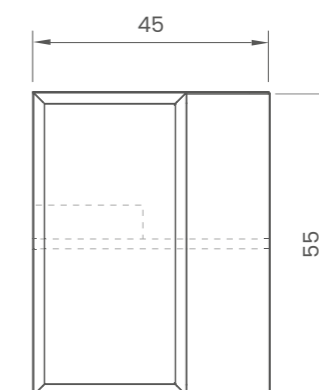
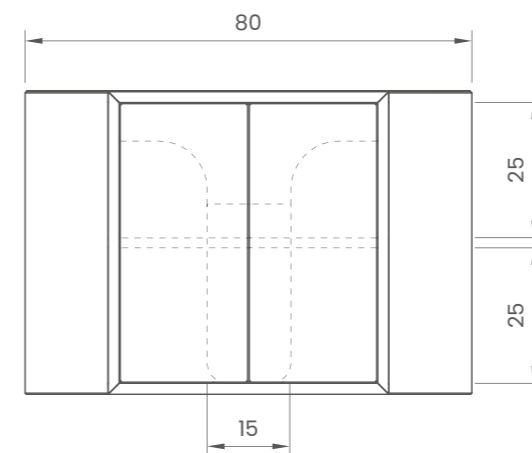


Colour: sand
Kolor: piaskowy



The Alba 02 wall-mounted cabinet with rounded sides is a proposal for those who appreciate original solutions. The hanging design of the cabinet allows you to keep it clean and save space in the bathroom. It is easily mountable on CAMAR 807 hangers, which have a load capacity of 240 kg, for safe and stable suspension on the wall. The cabinet is resistant to moisture, does not swell when exposed to water, is easy to keep clean and does not stain or discolour. The Alba washbasin cabinet is a combination of unique design and durability that will surely satisfy demanding customers.

Szafka naścienna Alba 01 z zaokrąglonymi bokami to propozycja dla osób, które cenią sobie oryginalne rozwiązania. Wisząca konstrukcja szafki pozwala na utrzymanie czystości i zaoszczędzenie miejsca w łazience. Szafka Alba 01 ma łatwy montaż na zawieszkach CAMAR 807, których udźwignie wynosi 240 kg, co zapewnia bezpieczne i stabilne zawieszenie na ścianie. Szafka jest odporna na wilgoć, nie puchnie pod wpływem wody, łatwo utrzymuje się w czystości i nie plami się ani nie odbarwia. Szafka umywalkowa Alba to połączenie unikalnego designu i trwałości, które z pewnością zadowolą wymagających klientów.



PERSONALISATION OPTIONS:

OPCJE PERSONALIZACJI:

COLOUR + MATERIAL
KOLOR + MATERIAŁ
p. 16-21

Construction colour
Front colour
Internal laminate colour

Kolor konstrukcji
Kolor frontu
Kolor laminatu wewnętrznego

DIMENSIONS
WYMIARY
p. 28

Depth Głębokość	Width Szerokość	Height Wysokość
40 cm	80 85 90 95 100 cm	55 cm
45 cm	80 85 90 95 100 cm	55 cm
50 cm	80 85 90 95 100 cm	55 cm

Siphon cutout depth

Głębokość wycięcia pod syfon

OPENING METHOD
SPOSÓB OTWIERANIA
p. 24-25

tip-on | wave | frill | smoth | flat | cloud | luna r 4,5 | luna r 3,5 | luna r 2,5 | knob | barrel | t-bar | rails

tip-on | wave | frill | smoth | flat | cloud | luna r 4,5 | luna r 3,5 | luna r 2,5 | knob | barrel | t-bar | rails

ADDITIONAL OPTIONS
DODATKOWE OPCJE
p. 28

Towel holder

Uchwyt na ręcznik

Alba 02

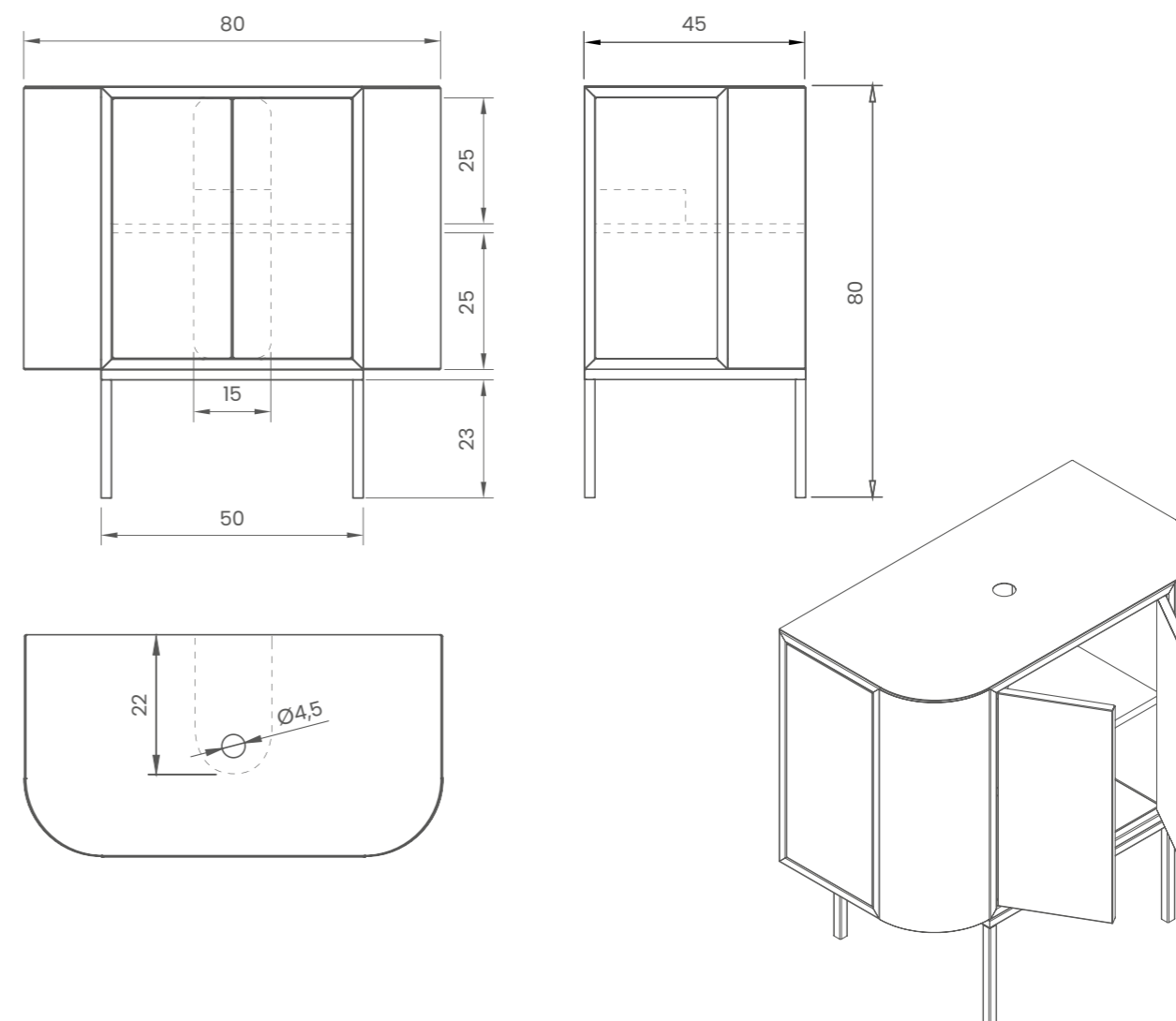


Colour: light beige, black
Kolor: jasny beż, czern



The Alba 01 washbasin cabinet is a proposal for those who appreciate original solutions. The oval form of the cabinet refers to the Spanish décor, giving the interior a unique character. In the very front of the cabinet there is a hidden door that can either be soft-close or feature trendy handles. With the use of powder-coating production technology, the cabinet is resistant to moisture and does not swell under the influence of water. In addition, it is easy to keep clean as it does not stain or discolour. The highest production standards guarantee the highest quality of the cabinet.

Szafka umywalkowa Alba 02 to propozycja dla osób, które cenią sobie niebanalne rozwiązania. Obła forma szafki nawiązuje do hiszpańskiego dekoru, co nadaje wnętrzu niepowtarzalnego charakteru. W samym froncie szafki Alba 02 ukryto drzwi, które można otwierać za pomocą cichego domyku lub modnych uchwytów. Dzięki zastosowaniu technologii produkcji malowania proszkowego, szafka jest odporna na wilgoć i nie puchnie pod wpływem wody. Jest również łatwa w utrzymaniu czystości, ponieważ nie plami się ani nie odbarwia. Najwyższe standardy produkcji gwarantują najwyższą jakość szafki Alba 02.



PERSONALISATION OPTIONS:

OPCJE PERSONALIZACJI:

COLOUR + MATERIAL

KOLOR + MATERIAŁ

p. 16-21

Leg colour

Construction colour

Front colour

Internal laminate colour

Kolor nóg

Kolor konstrukcji

Kolor frontu

Kolor laminatu wewnętrznego

DIMENSIONS

WYMIARY

p. 28

Depth Głębokość	Width Szerokość	Height Wysokość
40 cm	80 85 90 95 100 cm	80 cm
45 cm	80 85 90 95 100 cm	80 cm
50 cm	80 85 90 95 100 cm	80 cm

Siphon cutout depth

Głębokość wycięcia pod syfon

OPENING METHOD

SPOSÓB OTWIERANIA

p. 24-25

tip-on | wave | frill | smoth | flat | cloud | luna r 4,5 | luna r 3,5 | luna r 2,5 | knob | barrel | t-bar | rails

tip-on | wave | frill | smoth | flat | cloud | luna r 4,5 | luna r 3,5 | luna r 2,5 | knob | barrel | t-bar | rails

ADDITIONAL OPTIONS

DODATKOWE OPCJE

p. 28

Towel holder

Uchwyt na ręcznik

Viala 01

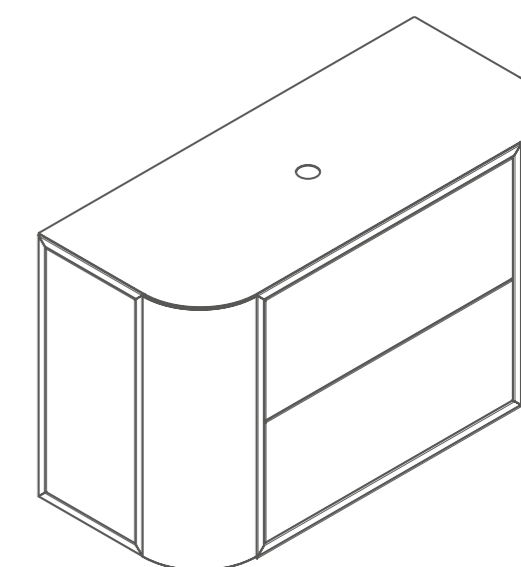
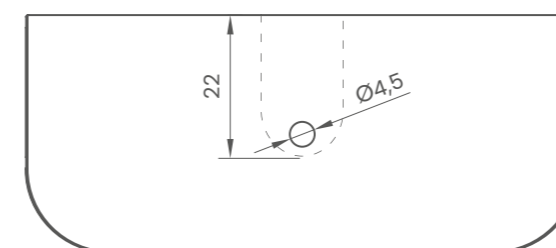
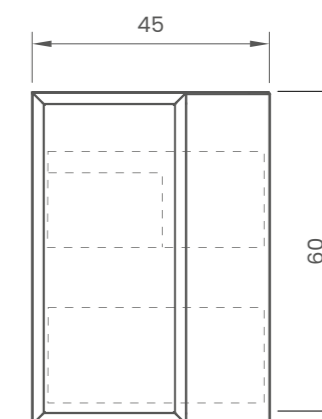
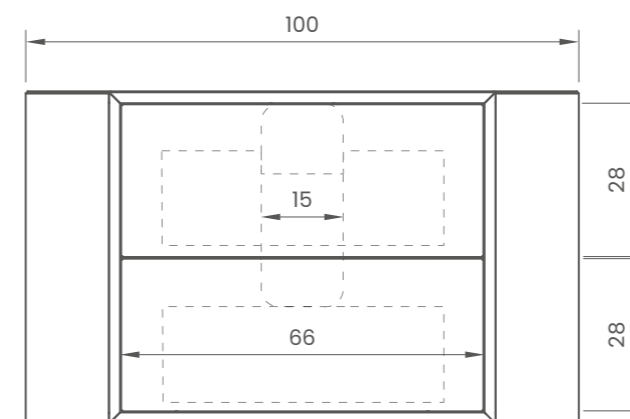


Colour: light jasmine
Kolor: jaśminowy jasny



The Viala 02 bathroom cabinet is a wall-mounted model, designed with rounded sides that give it a modern look. It has two capacious drawers, providing an ideal storage place for your essential accessories and toiletries. It is easily mountable on CAMAR 807 hangers, which have a load capacity as great as 240 kg. With the use of advanced production technology, including powder coating, the steel cabinet is extremely resistant to moisture, does not swell under the influence of water, and does not stain or discolour. It is a functional piece of furniture that meets the highest quality standards.

Szafka łazienkowa Viala 01 to model naścienny, zaprojektowany z zaokrąglonymi bokami, które nadają mu nowoczesny wygląd. Posiada dwie pojemne szuflady, zapewniające idealne miejsce na przechowywanie najważniejszych akcesoriów i produktów higienicznych. Montaż szafki naścienniej jest prosty dzięki wykorzystaniu zawieszek CAMAR 807, których udźwig wynosi aż 240 kg. Dzięki zaawansowanej technologii produkcji, w tym malowaniu proszkowemu, stalowa szafka jest niezwykle odporna na wilgoć, nie puchnie pod wpływem wody, nie płami się i nie odbarwia. To funkcjonalny mebel utrzymany w najwyższych standardach jakości.



PERSONALISATION OPTIONS:

OPCJE PERSONALIZACJI:

COLOUR + MATERIAL

KOLOR + MATERIAŁ

p. 16-21

Construction colour

Front colour

Internal laminate colour

Kolor konstrukcji

Kolor frontu

Kolor laminatu wewnętrznego

DIMENSIONS

WYMIARY

p. 28

Depth Głębokość	Width Szerokość	Height Wysokość
40 cm	90 100 110 120 cm	60 cm
45 cm	90 100 110 120 cm	60 cm
50 cm	90 100 110 120 cm	60 cm

Siphon cutout depth

Głębokość wycięcia pod syfon

OPENING METHOD

SPOSÓB OTWIERANIA

p. 24-25

tip-on | wave | frill | smoth | flat | cloud | luna r 4,5 | luna r 3,5 | luna r 2,5 | knob | barrel | t-bar | rails

tip-on | wave | frill | smoth | flat | cloud | luna r 4,5 | luna r 3,5 | luna r 2,5 | knob | barrel | t-bar | rails

ADDITIONAL OPTIONS

DODATKOWE OPCJE

p. 28

Towel holder

Drawer organization

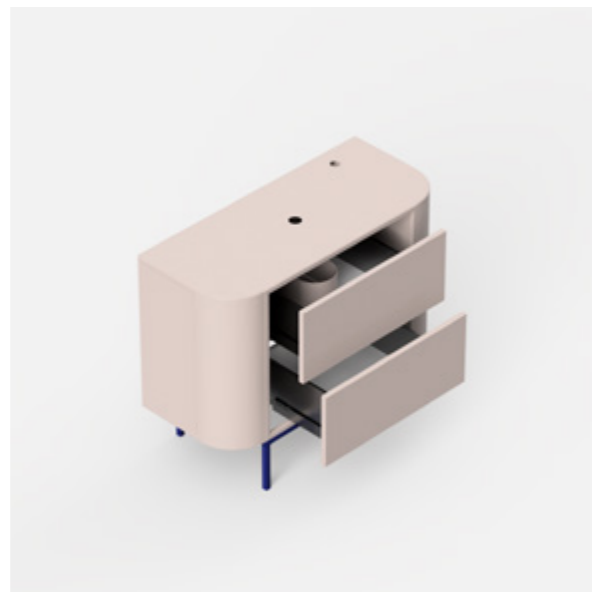
Uchwyt na ręcznik

Organizacja szuflady

Viala 02

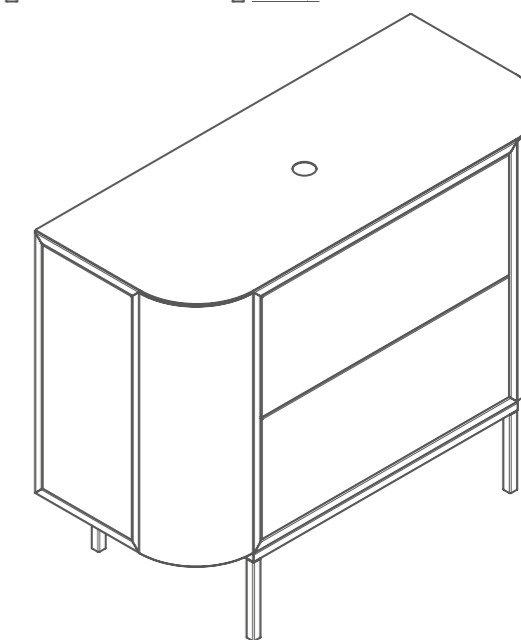
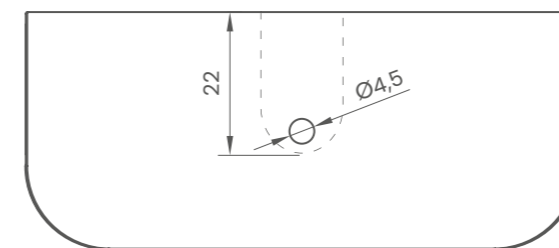
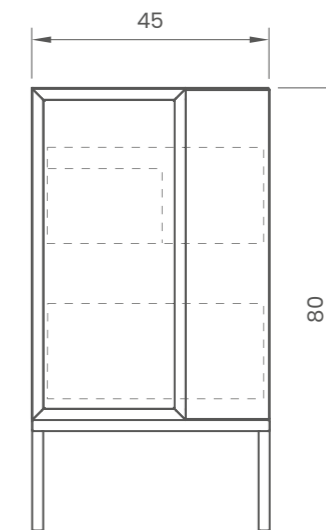
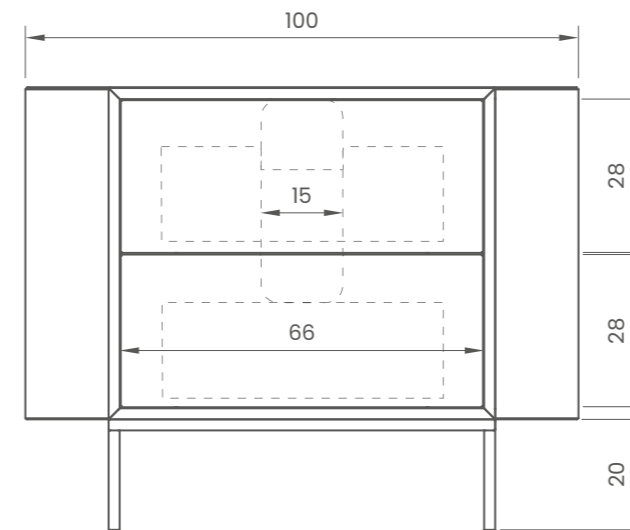


Colour: cool beige, cornflower
Kolor: chłodny beż, chabrowy



Featuring rounded sides and an elegant design, the Viala 01 bathroom cabinet is a perfect solution for a modern interior. It is made of powder-coated steel, which is a durable material, resistant to moisture. The powder coating is of the highest quality, making the cabinet resistant to moisture and not swell under the influence of water. In addition, it is low-maintenance and easy to keep clean as it does not stain or discolour. It has two capacious drawers that will fit all your bathroom essentials and product baskets or containers. The Viala 01 cabinet will be a stylish addition to any bathroom.

Szafka łazienkowa Viala 02 to doskonałe rozwiązanie do nowoczesnego wnętrza, cechujące się zaokrąglonymi bokami i eleganckim designem. Wykonana jest z malowanej proszkowo stali, która jest trwałym materiałem odpornym na wilgoć. Powłoka proszkowa jest najwyższej jakości, dzięki czemu szafka jest odporna na wilgoć i nie pęcznieje pod wpływem wody. Jest również łatwa w konserwacji i utrzymaniu w czystości, ponieważ nie plami i nie odbarwia się. Posiada dwie pojemne szuflady, które pomieszczą wszystkie niezbędne przybory łazienkowe oraz kosze na kosmetyki. Szafka Viala 02 to stylowy dodatek do każdej łazienki.



PERSONALISATION OPTIONS:

OPCJE PERSONALIZACJI:

COLOUR + MATERIAL

KOLOR + MATERIAŁ

p. 16-21

Leg colour

Construction colour

Front colour

Internal laminate colour

Kolor nóg

Kolor konstrukcji

Kolor frontu

Kolor laminatu wewnętrznego

DIMENSIONS

WYMIARY

p. 28

Depth Głębokość	Width Szerokość	Height Wysokość
40 cm	90 100 110 120 cm	80 cm
45 cm	90 100 110 120 cm	80 cm
50 cm	90 100 110 120 cm	80 cm

Siphon cutout depth

Głębokość wycięcia pod syfon

OPENING METHOD

SPOSÓB OTWIERANIA

p. 24-25

tip-on | wave | frill | smoth | flat | cloud | luna r 4,5 | luna r 3,5 | luna r 2,5 | knob | barrel | t-bar | rails

tip-on | wave | frill | smoth | flat | cloud | luna r 4,5 | luna r 3,5 | luna r 2,5 | knob | barrel | t-bar | rails

ADDITIONAL OPTIONS

DODATKOWE OPCJE

p. 28

Towel holder

Drawer organization

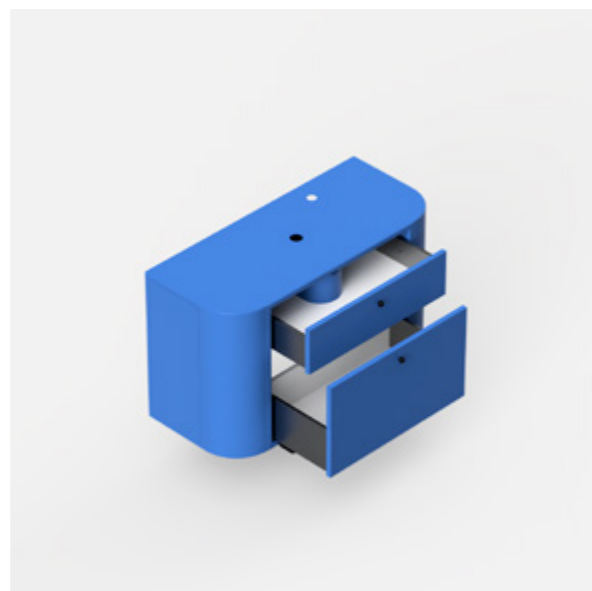
Uchwyt na ręcznik

Organizacja szuflady

Nigel 01

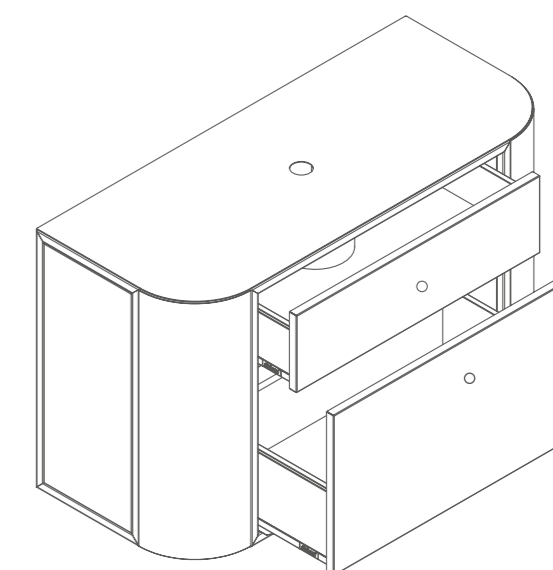
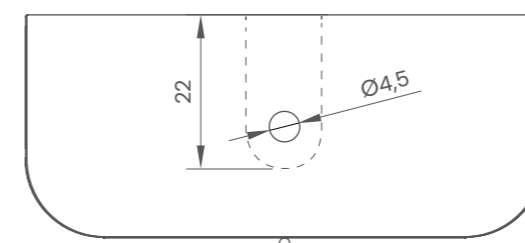
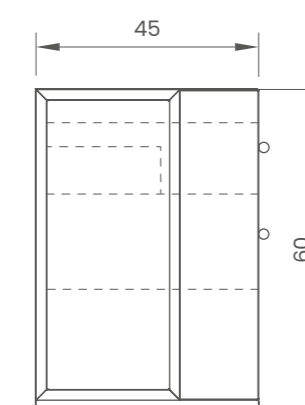
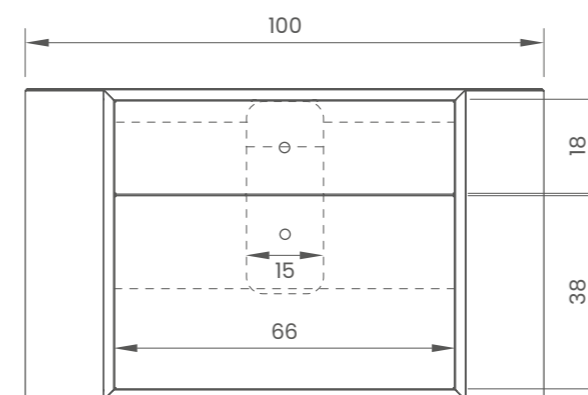


Colour: azure blue
Kolor: lazuruowy



Nigel 01 is a hanging bathroom cabinet that adds elegance to any bathroom. Two different-sized drawers guarantee optimal use of space. The rounded sides of the cabinet emphasize its aesthetic design. Made of the highest quality powder-coated steel, it is resistant to moisture and does not deform under its influence. Practicality is combined with ease of cleaning, ensuring a long-lasting, flawless appearance of the product. CAMAR 807 pendants enable simple mounting and safe support for weights up to 240 kg, thus ensuring excellent stability and reliability.

Nigel 01 to wisząca szafka łazienkowa, która dodaje elegancji każdej łazience. Dwie różnej wielkości szuflady, gwarantują optymalne wykorzystanie przestrzeni. Zaokrąglone boki szafki podkreślają jej estetyczny design. Wykonana z najwyższej jakości stali, malowanej metodą proszkową, jest odporna na wilgoć i nie ulega deformacji pod jej wpływem. Praktyczność łączy się tu z łatwością utrzymania czystości, gwarantując długotrwałą, nieskazitelny wygląd produktu. Zawieszki CAMAR 807 umożliwiają proste mocowanie oraz bezpieczne wsparcie ciężaru do 240kg, zapewniając tym samym doskonałą stabilność i niezawodność.



PERSONALISATION OPTIONS:

OPCJE PERSONALIZACJI:

COLOUR + MATERIAL
KOLOR + MATERIAŁ
p. 16-21

Construction colour
Front colour
Internal laminate colour

Kolor konstrukcji
Kolor frontu
Kolor laminatu wewnętrznego

DIMENSIONS
WYMIARY
p. 28

Depth Głębokość	Width Szerokość	Height Wysokość
40 cm	80 85 90 95 100 cm	60 cm
45 cm	80 85 90 95 100 cm	60 cm
50 cm	80 85 90 95 100 cm	60 cm

Siphon cutout depth

Głębokość wycięcia pod syfon

OPENING METHOD
SPOSÓB OTWIERANIA
p. 24-25

tip-on | wave | frill | smoth | flat | cloud | luna r 4,5 | luna r 3,5 | luna r 2,5 | knob | barrel | t-bar | rails

tip-on | wave | frill | smoth | flat | cloud | luna r 4,5 | luna r 3,5 | luna r 2,5 | knob | barrel | t-bar | rails

ADDITIONAL OPTIONS
DODATKOWE OPCJE
p. 28

Towel holder
Drawer organization

Uchwyt na ręcznik
Organizacja szuflady

Nigel 02

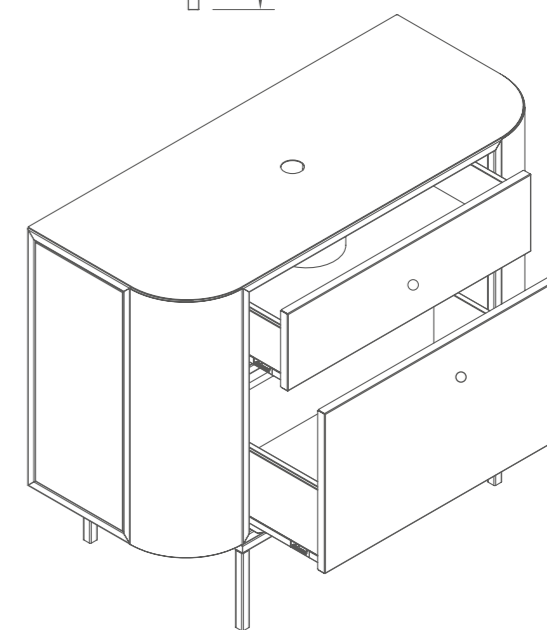
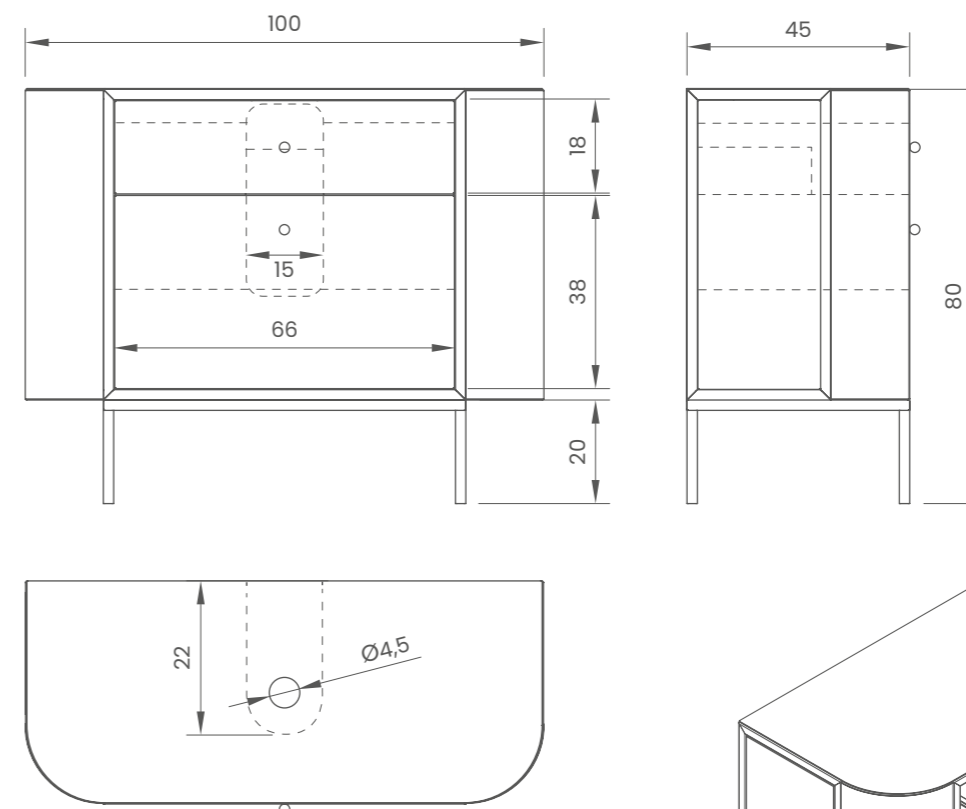


Colour: ruby red, black
Kolor: rubinowy, czerni



Nigel 02 is an elegant, free-standing washbasin cabinet with an original design that will fit perfectly into your bathroom. Rounded sides give it a unique character, and two ergonomic, different-sized drawers allow perfect space organization. Everything is made of the highest quality powder-coated steel, thanks to which the cabinet is extremely resistant to moisture and does not swell under its influence. It is also easy to maintain and clean because it does not stain or discolor. Nigel 02 cabinet is a stylish addition to any bathroom, guaranteeing the highest quality and pleasure of use.

Nigel 02 to elegancka, stojąca szafka umywalkowa o niebanalnym designie, która idealnie wpasuje się w Twoją łazienkę. Zaokrąglone boki nadają jej wyjątkowego charakteru, a dwie ergonomiczne, różnej wielkości szuflady pozwalają na idealną organizację przestrzeni. Wszystko wykonane z najwyższej jakości stali, malowanej proszkowo, dzięki czemu szafka jest niezwykle odporna na wilgoć i nie puchnie pod jej wpływem. Jest również łatwa w konserwacji i utrzymaniu w czystości, ponieważ nie plami i nie odbarwia się. Szafka Nigel 02 to stylowy dodatek do każdej łazienki, gwarantujący najwyższą jakość i przyjemność w użytkowaniu.



PERSONALISATION OPTIONS:

OPCJE PERSONALIZACJI:

COLOUR + MATERIAL

KOLOR + MATERIAŁ

p. 16-21

Leg colour

Construction colour

Front colour

Internal laminate colour

Kolor nóg

Kolor konstrukcji

Kolor frontów

Kolor laminatu wewnętrznego

DIMENSIONS

WYMIARY

p. 28

Depth Głębokość	Width Szerokość	Height Wysokość
40 cm	80 85 90 95 100 cm	80 cm
45 cm	80 85 90 95 100 cm	80 cm
50 cm	80 85 90 95 100 cm	80 cm

Siphon cutout depth

Głębokość wycięcia pod syfon

OPENING METHOD

SPOSÓB OTWIERANIA

p. 24-25

tip-on | wave | frill | smoth | flat | cloud | luna r 4,5 | luna r 3,5 | luna r 2,5 | knob | barrel | t-bar | rails

tip-on | wave | frill | smoth | flat | cloud | luna r 4,5 | luna r 3,5 | luna r 2,5 | knob | barrel | t-bar | rails

ADDITIONAL OPTIONS

DODATKOWE OPCJE

p. 28

Towel holder

Drawer organization

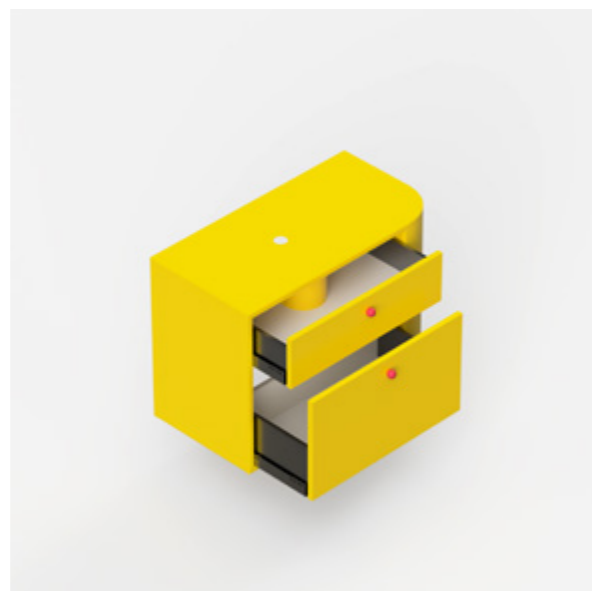
Uchwyt na ręcznik

Organizacja szuflady

Nigel 03

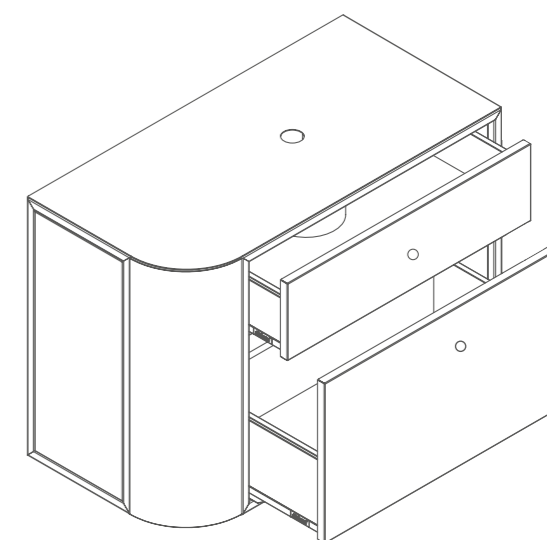
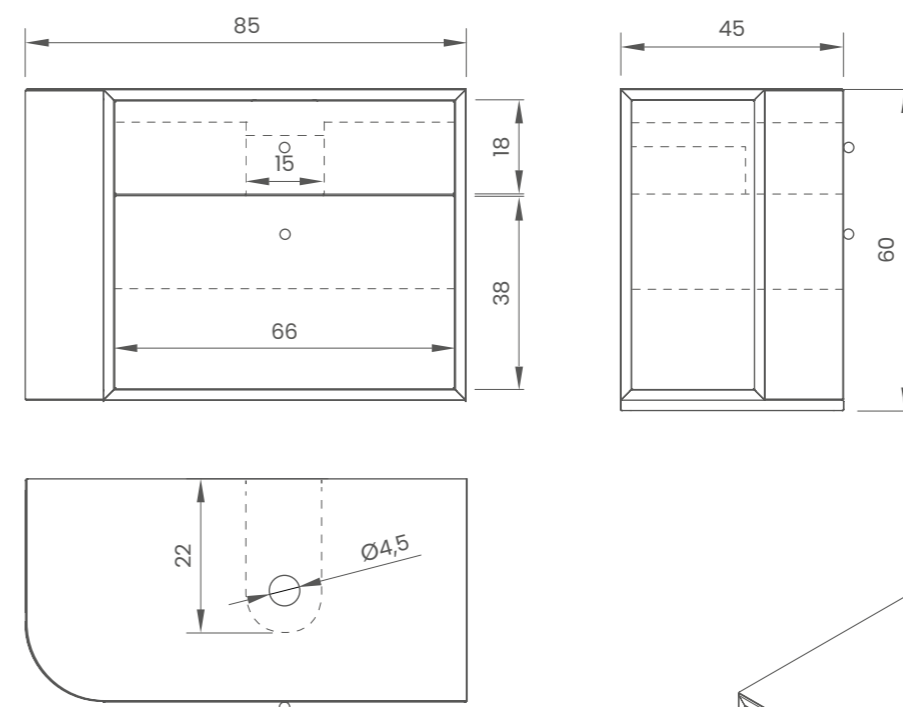


Colour: lemon
Kolor: cytrynowy



The Nigel 03 sink cabinet is a model like no other. Unusual design, with one rounded side and two drawers. The smaller one under the countertop itself, and the second larger one, great for towels and larger products. Simple installation of CAMAR 807 hangers with a load capacity of 240 kg guarantees stability. Nigel 03 made of powder-coated steel is a guarantee of quality and durability for a long time. The cabinet is completely resistant to moisture, will not discolor or stain. It will be an ideal choice for a modern interior to place it exactly against the wall, thus managing the space even perfectly.

Szafka umywalkowa Nigel 03 to model, jakiego jeszcze nie było. Nietypowy design, z jednym obłym bokiem i dwiema szufladami. Mniejszą pod samym blatem, a drugą większą, świetną na ręczniki i większe produkty. Prosty montaż zawieszek CAMAR 807 o udźwigu 240 kg gwarantuje stabilność. Nigel 03 wykonany z malowanej proszkowo stali to gwarancja jakości i trwałości na długi czas. Szafka jest całkowicie odporna na wilgoć, nie odbarwia się i nie plami. Będzie idealnym wyborem do nowoczesnego wnętrza, aby umiejscowić ją dokładnie przy ścianie, gospodarując tym samym przestrzeń wręcz idealnie.



PERSONALISATION OPTIONS:

OPCJE PERSONALIZACJI:

COLOUR + MATERIAL

KOLOR + MATERIAŁ

p. 16-21

Construction colour

Front colour

Internal laminate colour

Kolor konstrukcji

Kolor frontów

Kolor laminatu wewnętrznego

DIMENSIONS

WYMIARY

p. 28

Depth Głębokość	Width Szerokość	Height Wysokość
40 cm	65 70 75 80 85 cm	60 cm
45 cm	65 70 75 80 85 cm	60 cm
50 cm	65 70 75 80 85 cm	60 cm

Siphon cutout depth

Głębokość wycięcia pod syfon

OPENING METHOD

SPOSÓB OTWIERANIA

p. 24-25

tip-on | wave | frill | smoth | flat | cloud | luna r 4,5 | luna r 3,5 | luna r 2,5 | knob | barrel | t-bar | rails

tip-on | wave | frill | smoth | flat | cloud | luna r 4,5 | luna r 3,5 | luna r 2,5 | knob | barrel | t-bar | rails

ADDITIONAL OPTIONS

DODATKOWE OPCJE

p. 28

Towel holder

Drawer organization

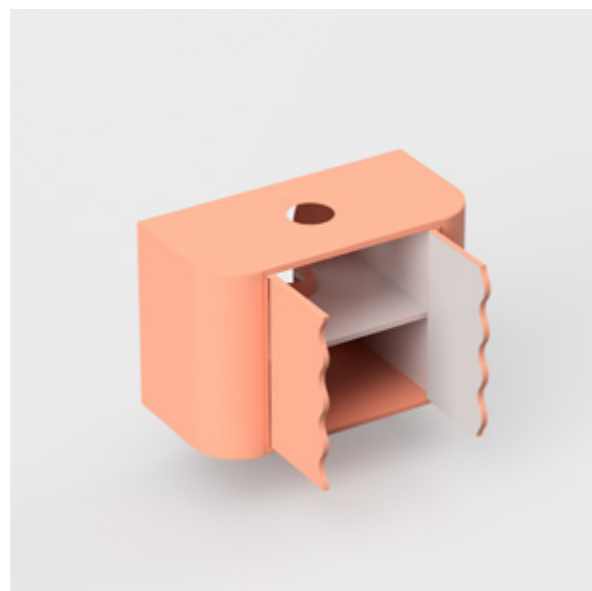
Uchwyt na ręcznik

Organizacja szuflady

Swell 01

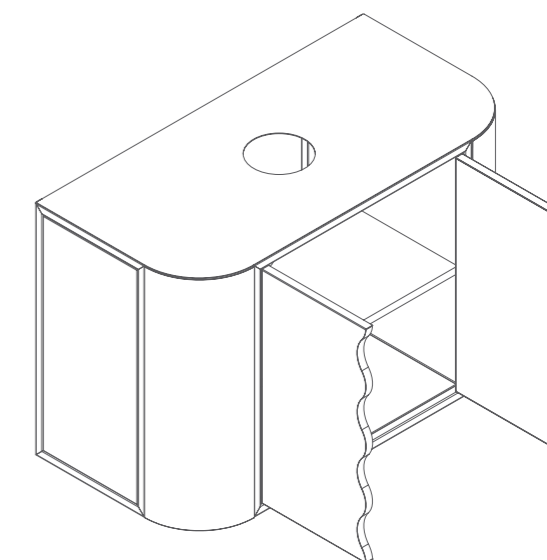
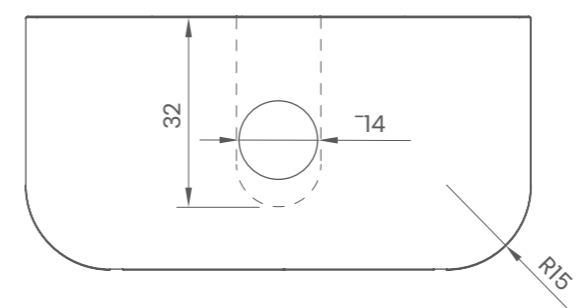
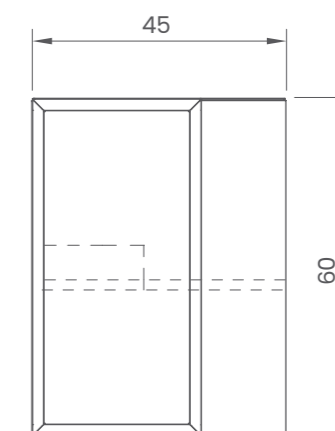
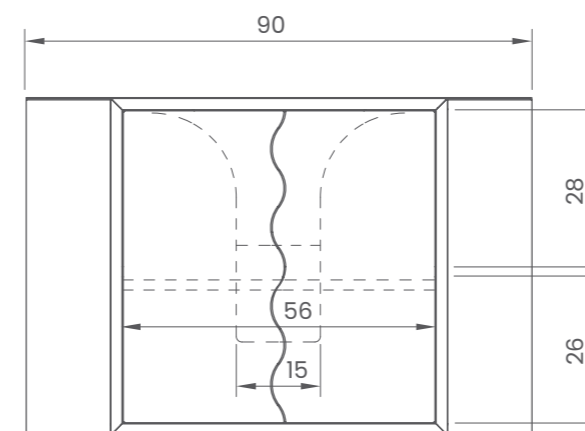


Colour: peach
Kolor: brzoskwinowy



The SWELL 01 vanity cabinet is an exceptional addition to a modern bathroom interior. Thanks to the best mounting system, it can be hung at any height, and the space under the cabinet can be kept clean with ease. The cabinet doors, finished with a wavy edge, are a modern element that adds finesse to the cabinet. The spacious interior allows for the organisation of cosmetics, hair tools, or towels. Additionally, the cabinet is made from the highest quality materials, ensuring its durability, functionality, and resistance to moisture and daily use.

Szafka umywalkowa SWELL 01 to wyjątkowa propozycja do nowoczesnego wnętrza łazienki. Dzięki najlepszemu mocowaniu można powiesić ją na dowolnej wysokości, a przestrzeń pod szafką utrzymywać w czystości w prosty sposób. Drzwi szafki zakończone falistą krawędzią to nowoczesny element, który dodaje szafce finezji. Pojemne wnętrze pozwala na zagospodarowanie jej kosmetykami, sprzętem do włosów czy ręcznikami. Dodatkowo, szafka wykonana jest z materiałów najwyższej jakości, co gwarantuje jej trwałość, funkcjonalność oraz odporność na wilgoć i codzienne użytkowanie.



PERSONALISATION OPTIONS:

OPCJE PERSONALIZACJI:

COLOUR + MATERIAL

KOLOR + MATERIAŁ

p. 16-21

Construction colour

Front colour

Internal laminate colour

Kolor konstrukcji

Kolor frontów

Kolor laminatu wewnętrznego

DIMENSIONS

WYMIARY

p. 28

Depth Głębokość	Width Szerokość	Height Wysokość
40 cm	90 cm	60 cm
45 cm	90 cm	60 cm
50 cm	90 cm	60 cm

Siphon cutout depth

Głębokość wycięcia pod syfon

OPENING METHOD

SPOSÓB OTWIERANIA

p. 24-25

tip-on | wave | frill | smoth | flat | cloud | luna r 4,5 | luna r 3,5 | luna r 2,5 | knob | barrel | t-bar | rails

tip-on | wave | frill | smoth | flat | cloud | luna r 4,5 | luna r 3,5 | luna r 2,5 | knob | barrel | t-bar | rails

ADDITIONAL OPTIONS

DODATKOWE OPCJE

p. 28

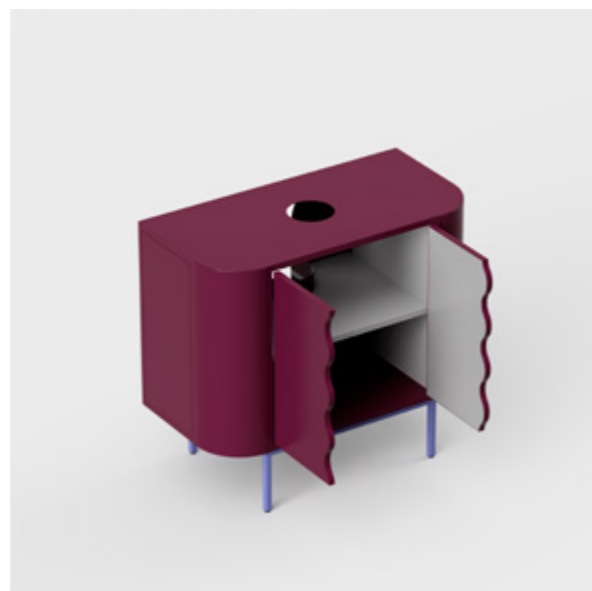
Towel holder

Uchwyt na ręcznik

Swell 02

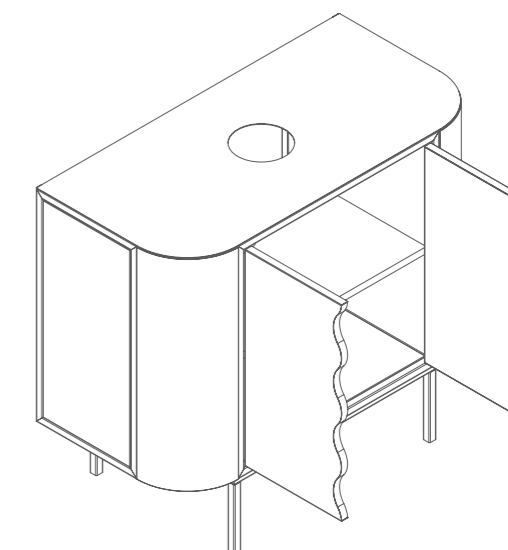
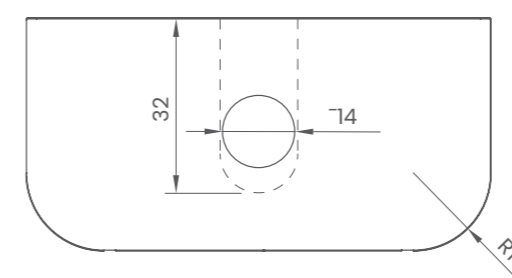
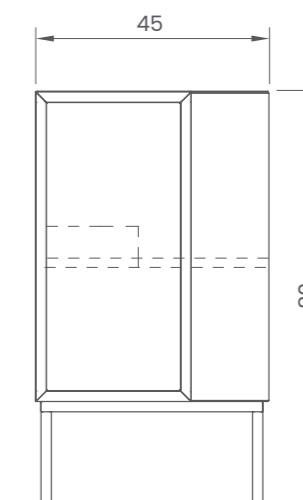
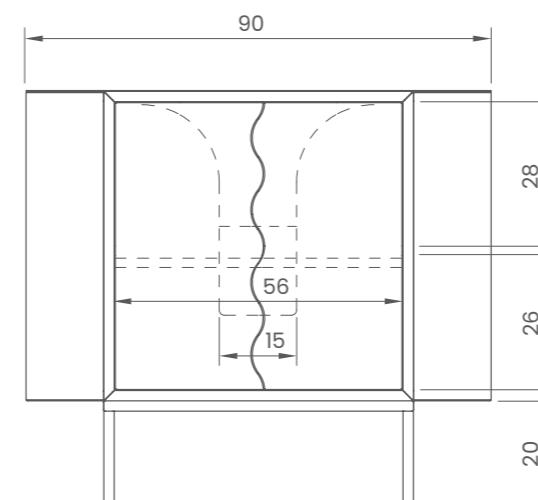


Colour: plum, light cobalt
Kolor: śliwkowy, jasny kobalt



The SWELL 02 washbasin cabinet is a proposal for those who appreciate elegant yet modern solutions. The rounded cabinet, with its door edges finished in a wave, will be an excellent addition to any bathroom. Made from high-quality steel, it is resistant to the harmful effects of water, thanks to powder coating that ensures a durable and intense colour. The spacious cabinet accommodates essential bathroom accessories that are always worth having at hand. Furthermore, its easy installation and elegant design make the SWELL 02 cabinet perfectly suited for modern interiors in any bathroom.

Szafka umywalkowa SWELL 02, to propozycja dla osób, które lubią eleganckie, ale i nowoczesne rozwiązania. Obła szafka, której krawędzie drzwiczek zakończone są falą, będzie świetnym rozwiązaniem do łazienki. Wykonana z wysokiej jakości stali jest odporna na szkodliwe działanie wody, a wszystko to dzięki malowaniu proszkowemu, które pozwala zachować trwałą i intensywny kolor. Pojemna szafka zmieści najważniejsze akcesoria łazienkowe, które zawsze warto mieć pod ręką. Dodatkowo, łatwość montażu i elegancki design sprawiają, że szafka SWELL 02 idealnie wpisuje się w nowoczesne wnętrza każdej łazienki.



PERSONALISATION OPTIONS:

OPCJE PERSONALIZACJI:

COLOUR + MATERIAL

KOLOR + MATERIAŁ

p. 16-21

Leg colour

Construction colour

Front colour

Internal laminate colour

Kolor nóg

Kolor konstrukcji

Kolor frontów

Kolor laminatu wewnętrznego

DIMENSIONS

WYMIARY

p. 28

Depth Głębokość	Width Szerokość	Height Wysokość
40 cm	90 cm	80 cm
45 cm	90 cm	80 cm
50 cm	90 cm	80 cm

Siphon cutout depth

Głębokość wycięcia pod syfon

OPENING METHOD

SPOSÓB OTWIERANIA

p. 24-25

tip-on | wave | frill | smoth | flat | cloud | luna r 4,5 | luna r 3,5 | luna r 2,5 | knob | barrel | t-bar | rails

tip-on | wave | frill | smoth | flat | cloud | luna r 4,5 | luna r 3,5 | luna r 2,5 | knob | barrel | t-bar | rails

ADDITIONAL OPTIONS

DODATKOWE OPCJE

p. 28

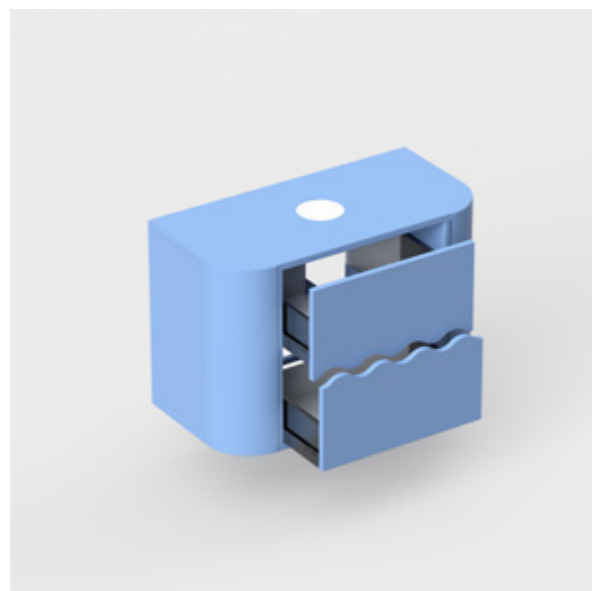
Towel holder

Uchwyt na ręcznik

Tide 01

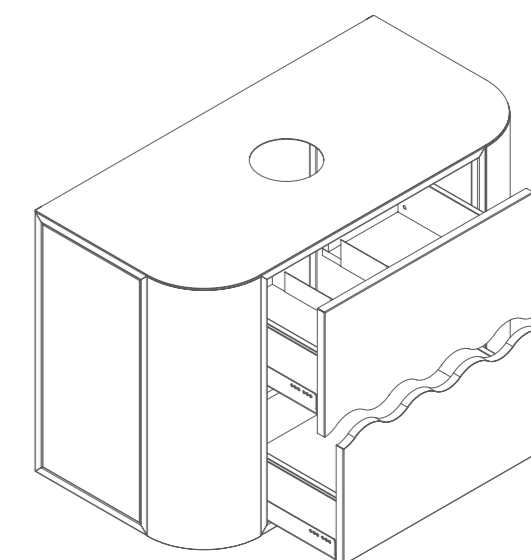
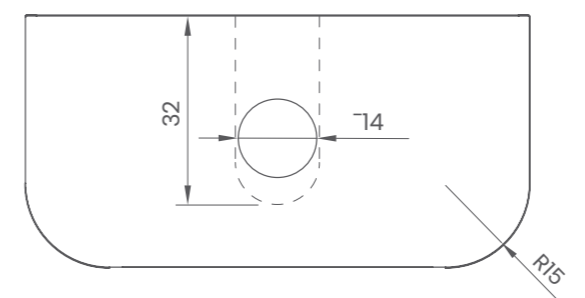
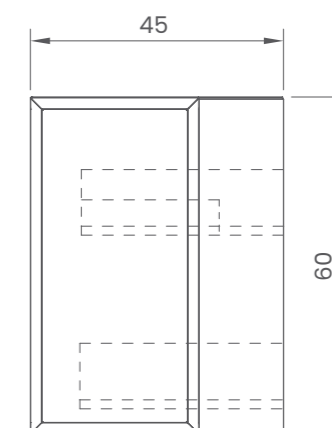
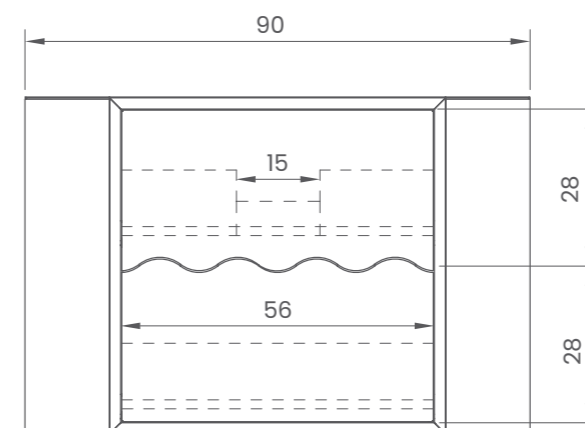


Colour: sky blue
Kolor: błękit



The TIDE 01 vanity cabinet is a perfect choice for those who appreciate elegant yet modern solutions. The curved cabinet, with its doors' edges finished in a wave, will be an excellent addition to any bathroom. Made from high-quality steel, it is resistant to the harmful effects of water, thanks to powder coating that ensures a long-lasting and intense colour. The spacious cabinet can hold essential bathroom accessories that are always handy to have. Additionally, the ease of installation and elegant design make it an ideal choice for any modern bathroom.

Szafka umywalkowa TIDE 01 to propozycja dla osób, które lubią eleganckie, ale i nowoczesne rozwiązania. Obła szafka, której krawędzie drzwiczek zakończone są falą, będzie świetnym rozwiązaniem do łazienki. Wykonana z wysokiej jakości stali, jest odporna na szkodliwe działanie wody, a wszystko to dzięki malowaniu proszkowemu, które pozwala zachować trwałość i intensywny kolor. Pojemna szafka zmieści najważniejsze akcesoria łazienkowe, które zawsze warto mieć pod ręką. Dodatkowo, łatwość montażu i elegancki design sprawiają, że jest to idealny wybór do każdej nowoczesnej łazienki.



PERSONALISATION OPTIONS:

OPCJE PERSONALIZACJI:

COLOUR + MATERIAL

KOLOR + MATERIAŁ

p. 16-21

Construction colour

Front colour

Internal laminate colour

Kolor konstrukcji

Kolor frontów

Kolor laminatu wewnętrznego

DIMENSIONS

WYMIARY

p. 28

Depth Głębokość	Width Szerokość	Height Wysokość
40 cm	90 cm	60 cm
45 cm	90 cm	60 cm
50 cm	90 cm	60 cm

Siphon cutout depth

Głębokość wycięcia pod syfon

OPENING METHOD

SPOSÓB OTWIERANIA

p. 24-25

tip-on | wave | frill | smoth | flat | cloud | luna r 4,5 | luna r 3,5 | luna r 2,5 | knob | barrel | t-bar | rails

tip-on | wave | frill | smoth | flat | cloud | luna r 4,5 | luna r 3,5 | luna r 2,5 | knob | barrel | t-bar | rails

ADDITIONAL OPTIONS

DODATKOWE OPCJE

p. 28

Towel holder

Drawer organization

Uchwyt na ręcznik

Organizacja szuflady

Tide 02

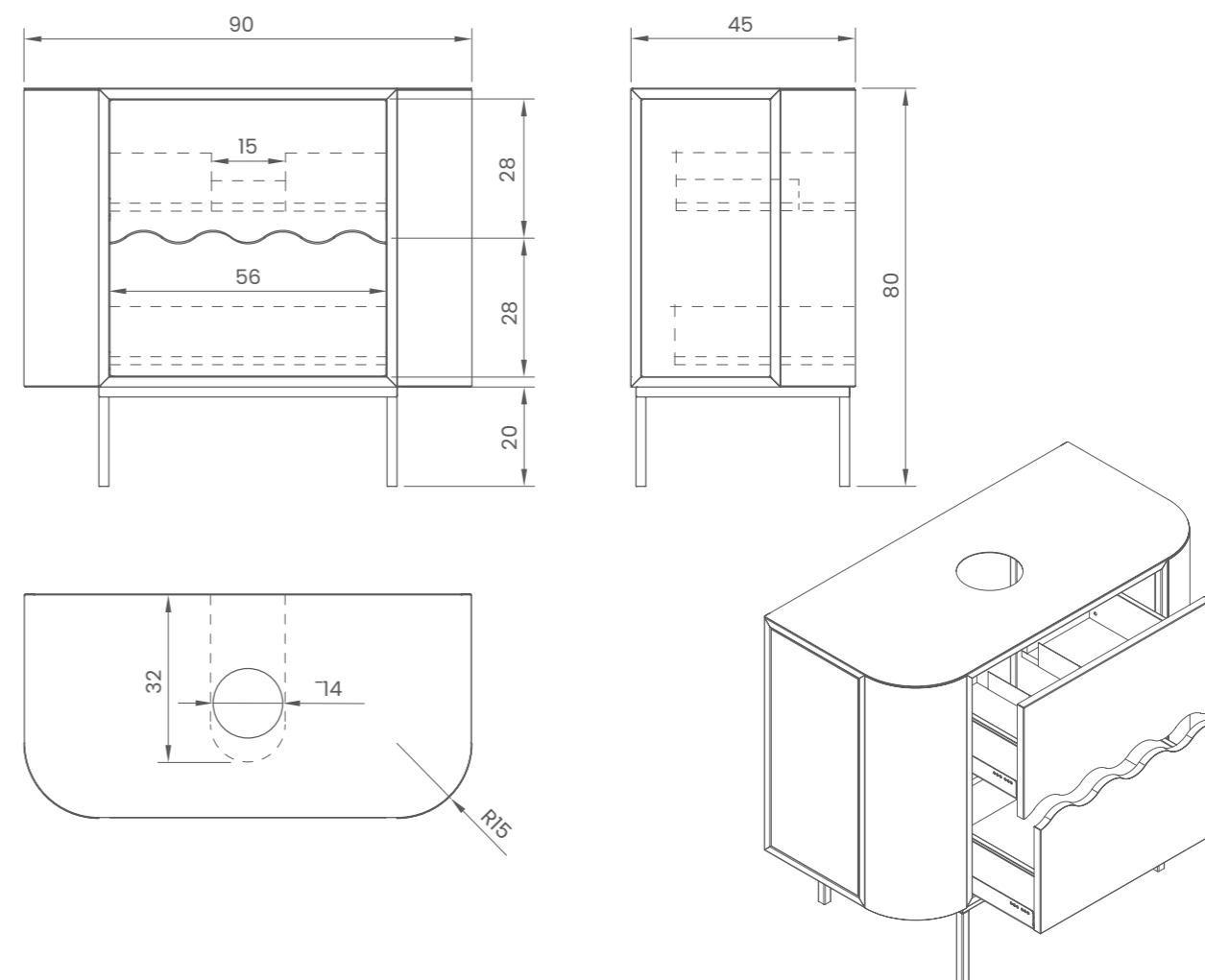


Colour: light cobalt, black
Kolor: jasny kobalt, czern



The TIDE 02 bathroom cabinet with its rounded, elegant shapes is our latest addition. Two spacious drawers, finished with a wave at the edges, draw inspiration from a seaside atmosphere, evoking thoughts of summer, sea breeze, and freshness. You can store cosmetics, towels, hairdryers, and other items in them. The tall legs help maintain cleanliness under the cabinet, and the wide countertop accommodates not only the sink but also essential accessories that are always good to have on hand. Its modern design blends perfectly with any bathroom decor. Made from high-quality materials, it ensures durability and resilience for years to come.

Szafka łazienkowa TIDE 02 o obłych, eleganckich kształtach to nasza nowość. Dwie pojemne szuflady, które na styku zakończone są falą, to inspiracja nadmorskim klimatem, który przywodzi na myśl lato, morską bryzę i świeżość. Zmieścisz w nich kosmetyki, ręczniki, suszarkę do włosów czy inne bibeloty. Wysokie nóżki pozwalają na zachowanie czystości pod szafką, a szeroki blat prócz umywalki, zmieści również potrzebne przybory, które warto mieć zawsze pod ręką. Nowoczesny design szafki sprawia, że doskonale komponuje się z każdą aranżacją łazienki. Wykonana z najwyższej jakości materiałów, gwarantuje trwałość i wytrzymałość na długie lata.



PERSONALISATION OPTIONS:

OPCJE PERSONALIZACJI:

COLOUR + MATERIAL

KOLOR + MATERIAŁ

p. 16-21

Leg colour

Construction colour

Front colour

Internal laminate colour

Kolor nóg

Kolor konstrukcji

Kolor frontu

Kolor laminatu wewnętrznego

DIMENSIONS

WYMIARY

p. 28

Depth Głębokość	Width Szerokość	Height Wysokość
40 cm	90 cm	80 cm
45 cm	90 cm	80 cm
50 cm	90 cm	80 cm

Siphon cutout depth

Głębokość wycięcia pod syfon

OPENING METHOD

SPOSÓB OTWIERANIA

p. 24-25

tip-on | wave | frill | smoth | flat | cloud | luna r 4,5 | luna r 3,5 | luna r 2,5 | knob | barrel | t-bar | rails

tip-on | wave | frill | smoth | flat | cloud | luna r 4,5 | luna r 3,5 | luna r 2,5 | knob | barrel | t-bar | rails

ADDITIONAL OPTIONS

DODATKOWE OPCJE

p. 28

Towel holder

Drawer organization

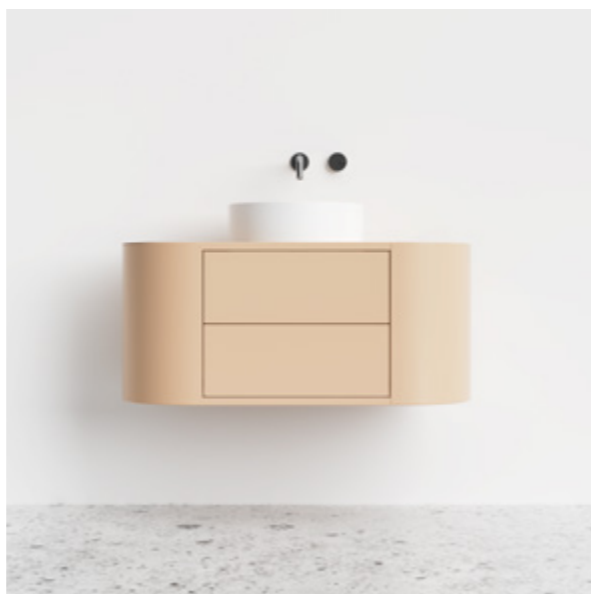
Uchwyt na ręcznik

Organizacja szuflady

Lutea 01

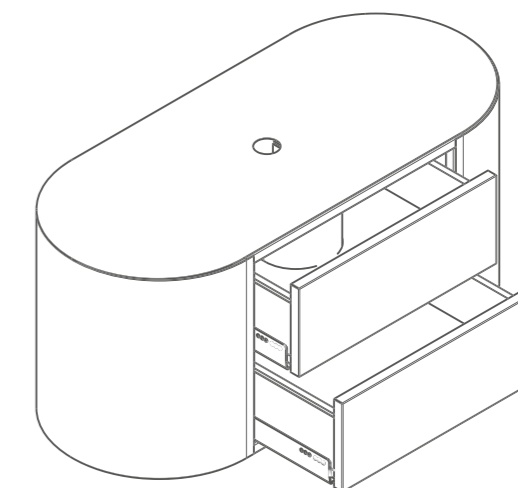
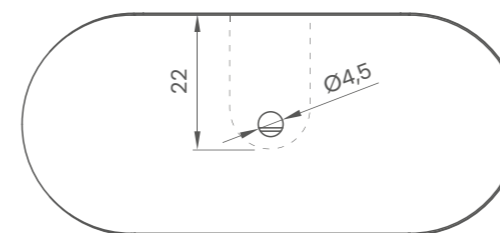
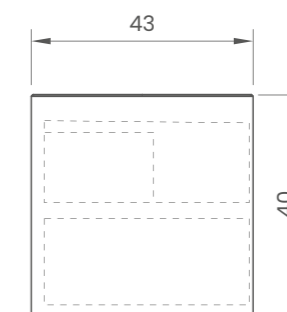
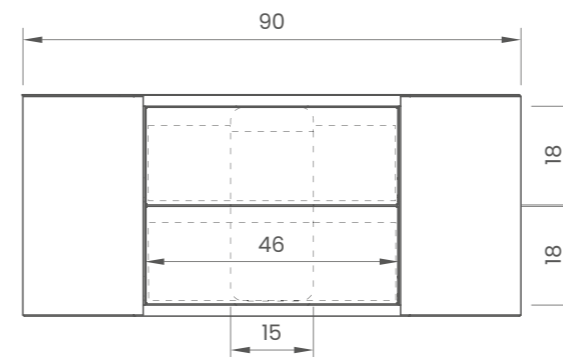


Colour: salmon
Kolor: łososiowy



The Lutea cabinet will surely delight those who love modern design and classic elegance. It has rounded sides, which gives it softness and subtlety. The hanging design of the cabinet allows you to keep it clean and save space in the bathroom. In the very front of the cabinet there is a hidden door that can either be soft-close or feature trendy handles. It is made of powder-coated steel to ensure durability and aesthetic value. It is easily mountable on CAMAR 807 hangers, which have a load capacity of 240 kg, for safe and stable suspension on the wall.

Szafka Lutea z pewnością zachwyci miłośników nowoczesnego designu oraz klasycznej elegancji. Posiada zaokrąglone boki, co nadaje jej miękkości i delikatności. Wisząca konstrukcja szafki pozwala na utrzymanie czystości i zaoszczędzenie miejsca w łazience. W samym froncie szafki Lutea ukryto drzwi, które można otwierać za pomocą cichego domyku lub modnych uchwytów. Szafka jest wykonana ze stali malowanej proszkowo, co zapewnia trwałość i estetykę mebla. Montaż na zawieszkach CAMAR 807, których udźwignie wynosi 240 kg, zapewnia bezpieczne i stabilne zawieszenie szafki na ścianie.



PERSONALISATION OPTIONS:

OPCJE PERSONALIZACJI:

COLOUR + MATERIAL

KOLOR + MATERIAŁ

p. 16-21

Construction colour

Front colour

Internal laminate colour

Kolor konstrukcji

Kolor frontu

Kolor laminatu wewnętrznego

DIMENSIONS

WYMIARY

p. 28

Depth Głębokość	Width Szerokość	Height Wysokość
43 cm	90 100 110 120 cm	40 cm

Siphon cutout depth

Głębokość wycięcia pod syfon

OPENING METHOD

SPOSÓB OTWIERANIA

p. 24-25

tip-on | wave | frill | smoth | flat | cloud | luna r 4,5 | luna r 3,5 | luna r 2,5 | knob | barrel | t-bar | rails

tip-on | wave | frill | smoth | flat | cloud | luna r 4,5 | luna r 3,5 | luna r 2,5 | knob | barrel | t-bar | rails

ADDITIONAL OPTIONS

DODATKOWE OPCJE

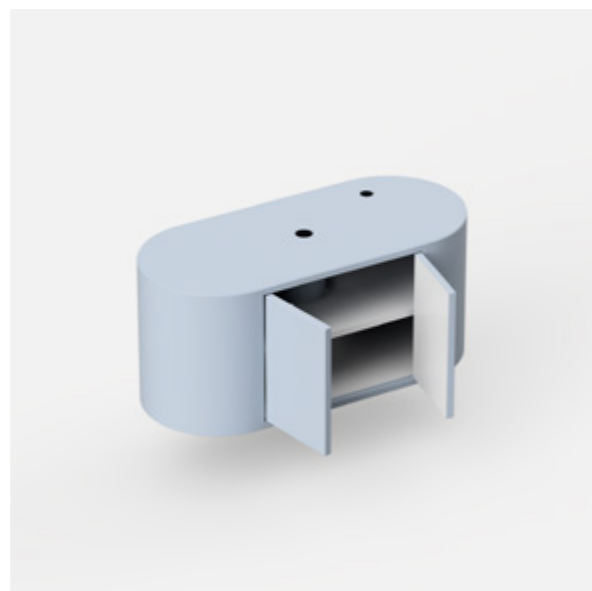
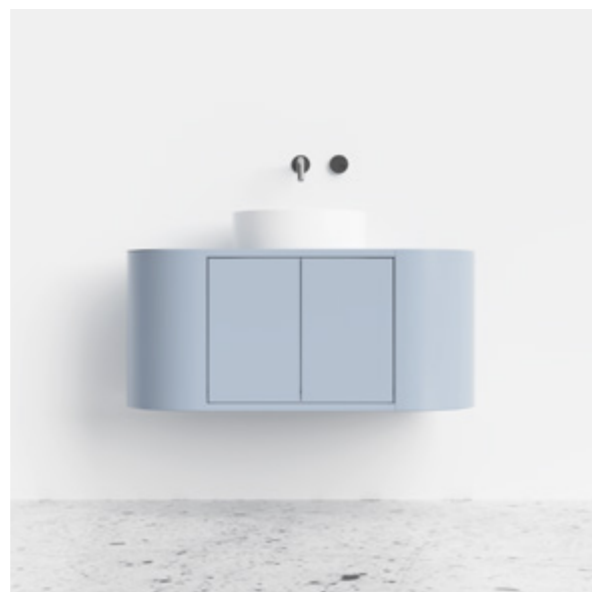
Drawer organization

Organizacja szuflady

Pleno 01

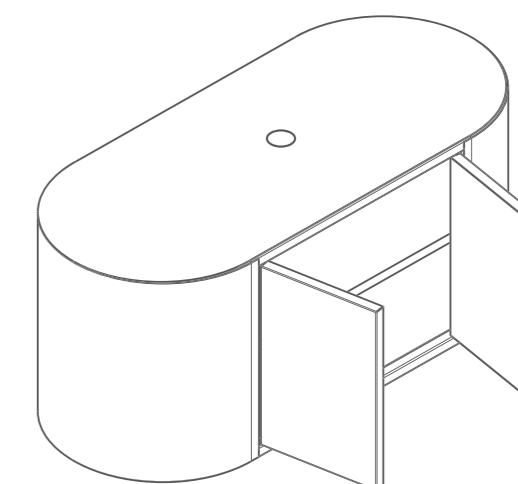
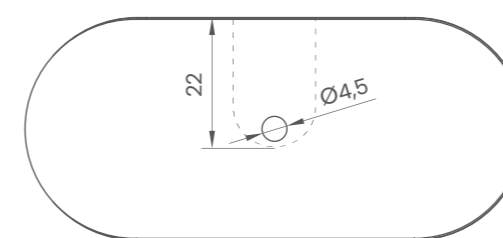
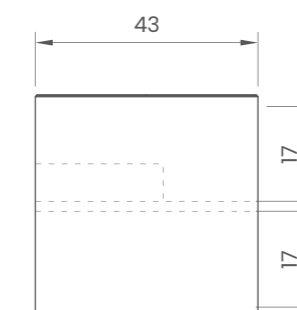
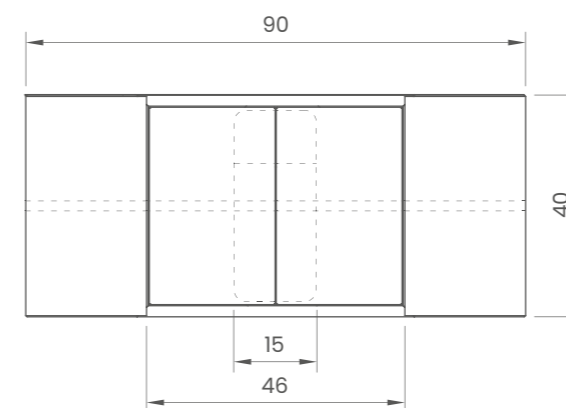


Colour: pigeon blue
Kolor: gołębi



Pleno 01 is a wall-mounted cabinet which stands out with its modern design. Made of powder-coated steel of the highest quality, it meets the highest standards. With the use of advanced production technology, including powder coating, the Pleno 01 cabinet is not only aesthetically pleasing, but also extremely durable and resistant to moisture. It does not swell when exposed to water, it is easy to keep clean and does not stain or discolour. It is easily mountable on CAMAR 807 hangers, which have a load capacity as great as 240 kg. The Pleno 01 cabinet impresses with its minimalist design with rounded sides.

Pleno 01 to naścienna szafka wyróżniająca się nowoczesnym designem. Wykonana ze stali malowanej proszkowo o najwyższej jakości, spełniająca najwyższe standardy. Dzięki zaawansowanej technologii produkcji, w tym malowaniu proszkowemu, szafka Pleno 01 jest nie tylko estetyczna, ale także wyjątkowo trwała i odporna na wilgoć. Nie puchnie pod wpływem wody oraz jest łatwa w utrzymaniu czystości, nie plami się i nie odbarwia. Montaż szafki naściennej jest łatwy dzięki zawieszkom CAMAR 807, których udźwig wynosi imponujące 240 kg. Szafka Pleno 01 zachwyca minimalistycznym designem z zaokrąglonymi bokami.



PERSONALISATION OPTIONS:

OPCJE PERSONALIZACJI:

COLOUR + MATERIAL

KOLOR + MATERIAŁ

p. 16-21

Construction colour

Front colour

Internal laminate colour

Kolor konstrukcji

Kolor frontu

Kolor laminatu wewnętrznego

DIMENSIONS

WYMIARY

p. 28

Depth Głębokość	Width Szerokość	Height Wysokość
43 cm	90 100 110 120 cm	40 cm

Siphon cutout depth

Głębokość wycięcia pod syfon

OPENING METHOD

SPOSÓB OTWIERANIA

p. 24-25

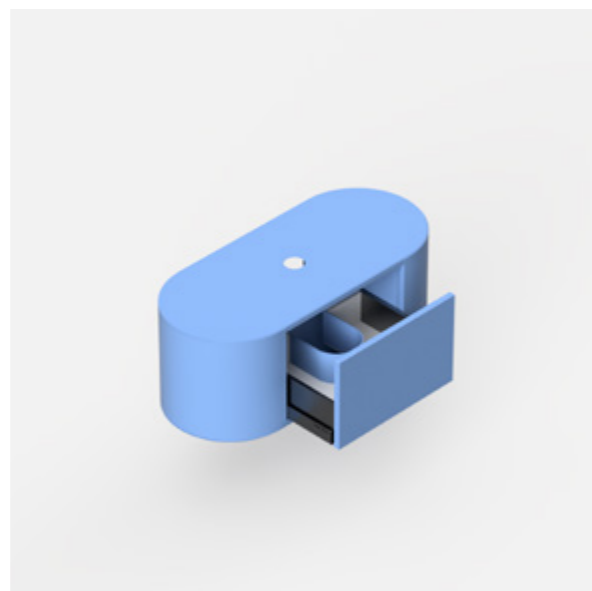
tip-on | wave | frill | smoth | flat | cloud | luna r 4,5 | luna r 3,5 | luna r 2,5 | knob | barrel | t-bar | rails

tip-on | wave | frill | smoth | flat | cloud | luna r 4,5 | luna r 3,5 | luna r 2,5 | knob | barrel | t-bar | rails

Fabiola 01

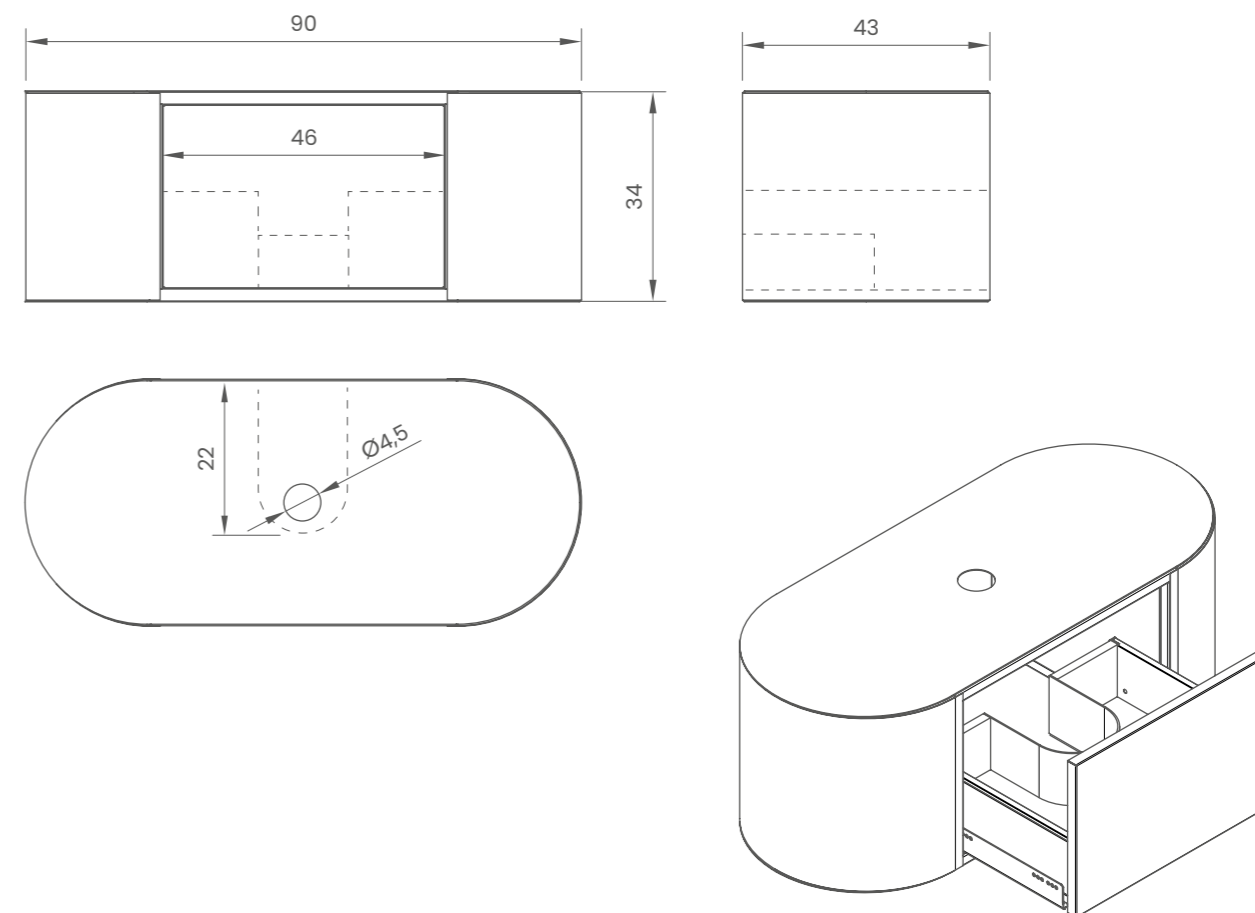


Colour: sky blue
Kolor: błękit



The Fabiola 01 washbasin cabinet brings elegance and functionality to your bathroom. What attracts attention is its round shape, wide top and spacious drawer. A hanging cabinet is a way to optimally use space. Furniture made of powder-coated steel guarantees durability and resistance to moisture. The Fabiola 01 cabinet does not swell under the influence of water, does not stain or discolor. Additionally, CAMAR 807 pendants, with a load capacity of 240 kg, ensure ease of installation and safety. By choosing Fabiola 01, you are investing in a practical solution and aesthetics that give character to your bathroom.

Szafka umywalkowa Fabiola 01 to elegancja i funkcjonalność w Twojej łazience. Uwagę zwraca jej obły kształt oraz szeroki blat i pojemna szuflada. Wisząca szafka to sposób na optymalne wykorzystanie przestrzeni. Mebel z malowanej proszkowo stali gwarantuje trwałość i odporność na wilgoć. Szafka Fabiola 01 nie puchnie pod wpływem wody, nie plami się i nie odbarwia. Dodatkowo zawieszki CAMAR 807, o udźwigu 240 kg, zapewniają łatwość montażu i bezpieczeństwo. Wybierając Fabiola 01, inwestujesz w praktyczne rozwiązanie i estetykę, nadającą charakter Twojej łazience.



PERSONALISATION OPTIONS:

OPCJE PERSONALIZACJI:

COLOUR + MATERIAL

KOLOR + MATERIAŁ

p. 16-21

Construction colour

Front colour

Internal laminate colour

Kolor konstrukcji

Kolor frontu

Kolor laminatu wewnętrznego

DIMENSIONS

WYMIARY

p. 28

Depth Głębokość	Width Szerokość	Height Wysokość
43 cm	90 100 cm	34 cm

Siphon cutout depth

Głębokość wycięcia pod syfon

OPENING METHOD

SPOSÓB OTWIERANIA

p. 24-25

tip-on | wave | frill | smoth | flat | cloud | luna r 4,5 | luna r 3,5 | luna r 2,5 | knob | barrel | t-bar | rails

tip-on | wave | frill | smoth | flat | cloud | luna r 4,5 | luna r 3,5 | luna r 2,5 | knob | barrel | t-bar | rails

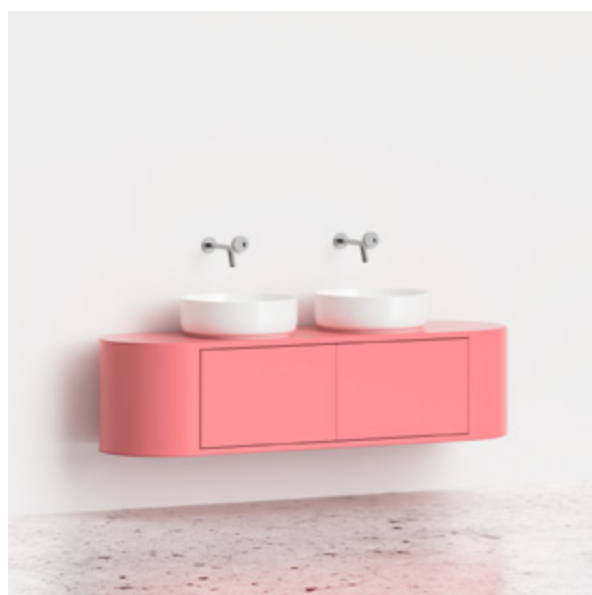
ADDITIONAL OPTIONS

DODATKOWE OPCJE

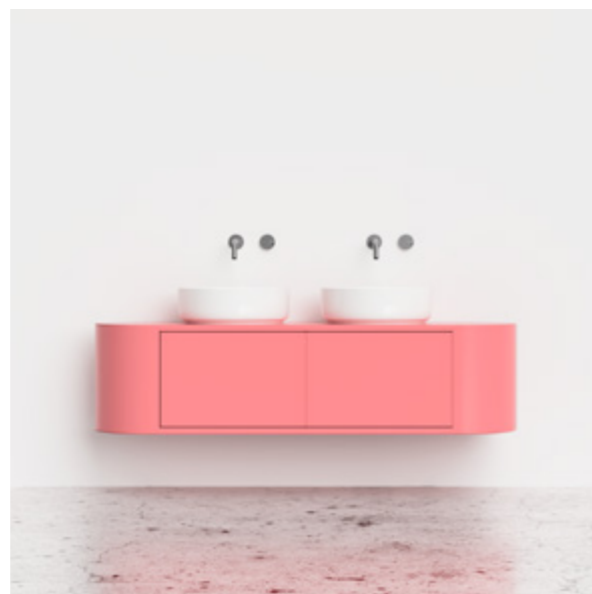
Drawer organization

Organizacja szuflady

Fabiola 02

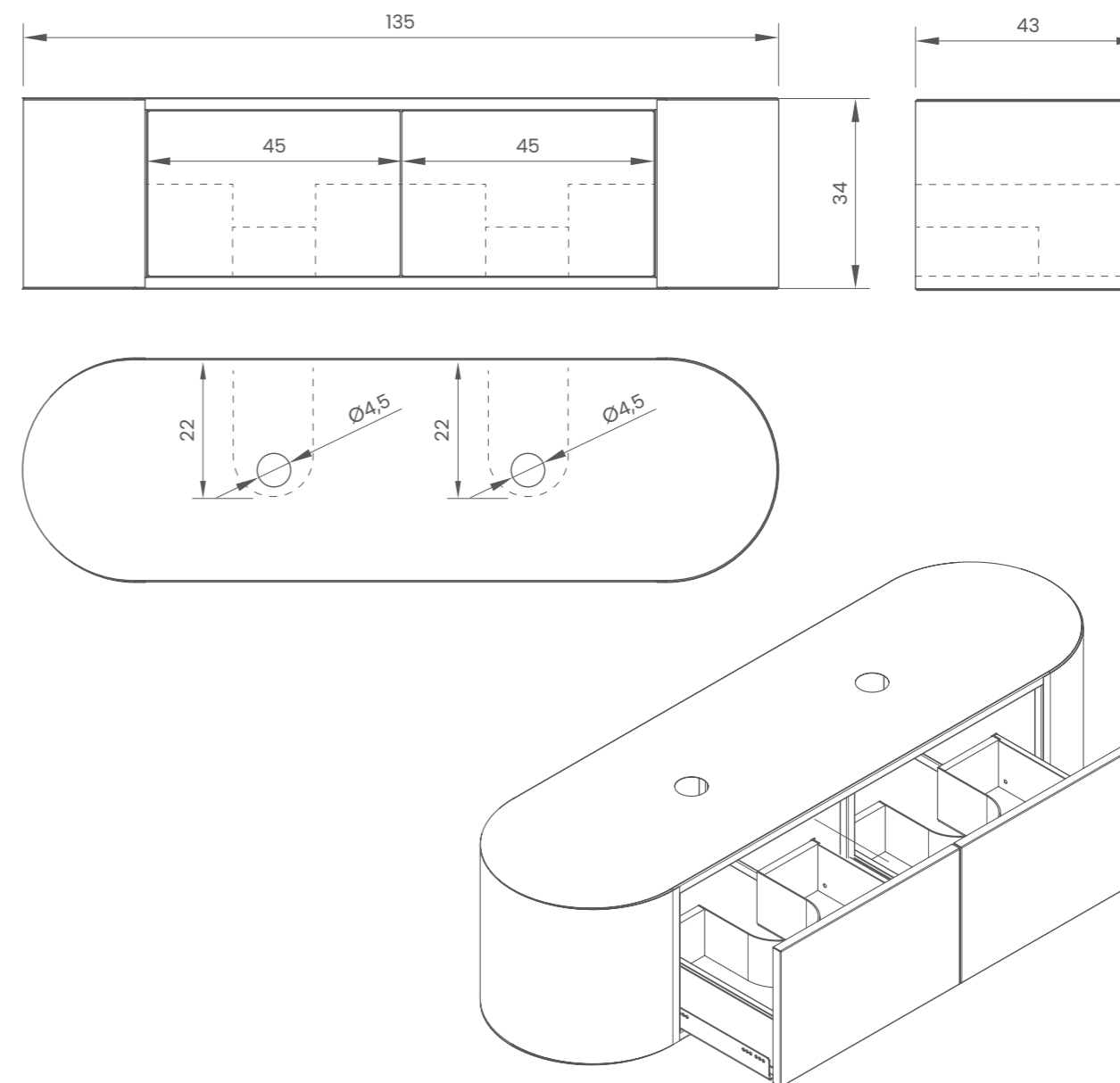


Colour: rose
Kolor: różany



The Fabiola 02 double washbasin cabinet is the essence of style and functionality in your bathroom. Its rounded design, spacious top and two spacious drawers are a real pleasure for the eyes. This hanging cabinet is a great way to use space efficiently. The furniture is made of powder-coated steel, which guarantees not only durability but also resistance against moisture. The Fabiola 02 cabinet does not swell under the influence of water and is easy to keep clean – it does not stain or discolor. Additionally, CAMAR 807 pendants, with a load capacity of 240 kg, ensure ease of installation and safety.

Podwójna szafka umywalkowa Fabiola 02 to esencja stylu i funkcjonalności w Twojej łazience. Jej obły design i przestronny blat oraz dwie pojemne szuflady, to prawdziwa uciecha dla oczu. Ta wisząca szafka jest doskonałym sposobem na efektywne wykorzystanie przestrzeni. Mebel wykonany jest ze stali malowanej proszkowo, co gwarantuje nie tylko trwałość, ale także odporność na wilgoć. Szafka Fabiola 02 nie puchnie pod wpływem wody oraz jest łatwa w utrzymaniu czystości – nie plami się i nie odbarwia. Dodatkowo zawieszki CAMAR 807, o udźwigu 240 kg, zapewniają łatwość montażu i bezpieczeństwo.



PERSONALISATION OPTIONS:

OPCJE PERSONALIZACJI:

COLOUR + MATERIAL

KOLOR + MATERIAŁ

p. 16-21

Construction colour

Front colour

Internal laminate colour

Kolor konstrukcji

Kolor frontu

Kolor laminatu wewnętrznego

DIMENSIONS

WYMIARY

p. 28

Depth Głębokość	Width Szerokość	Height Wysokość
43 cm	135 cm	34 cm

Siphon cutout depth

Głębokość wycięcia pod syfon

OPENING METHOD

SPOSÓB OTWIERANIA

p. 24-25

tip-on | wave | frill | smoth | flat | cloud | luna r 4,5 | luna r 3,5 | luna r 2,5 | knob | barrel | t-bar | rails

tip-on | wave | frill | smoth | flat | cloud | luna r 4,5 | luna r 3,5 | luna r 2,5 | knob | barrel | t-bar | rails

ADDITIONAL OPTIONS

DODATKOWE OPCJE

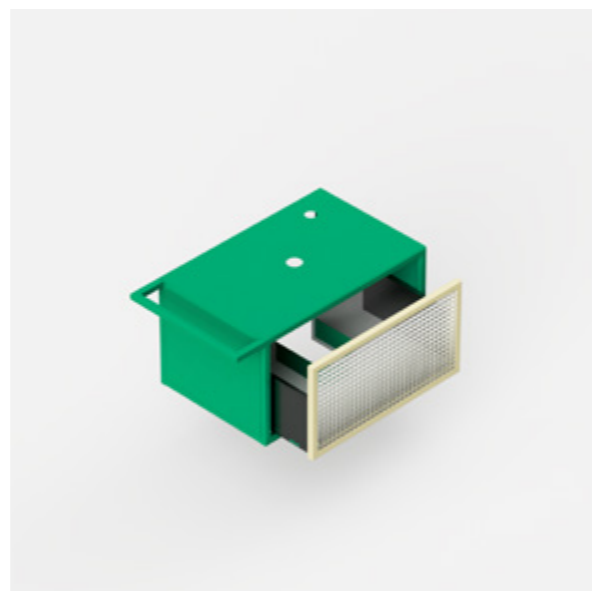
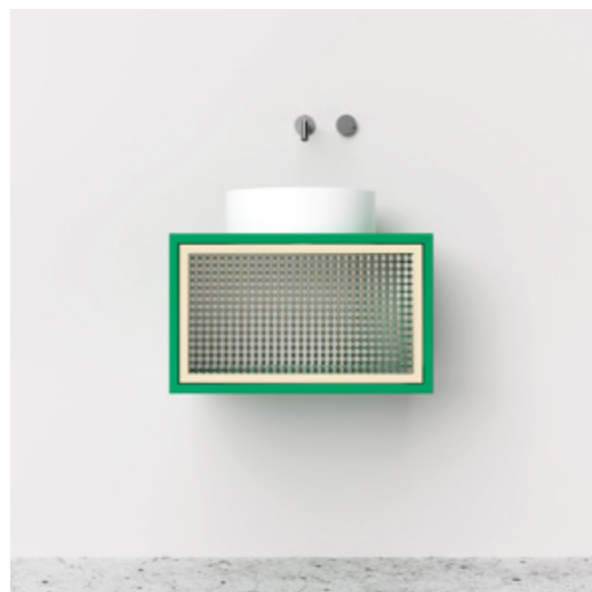
Drawer organization

Organizacja szuflady

Lucida 01

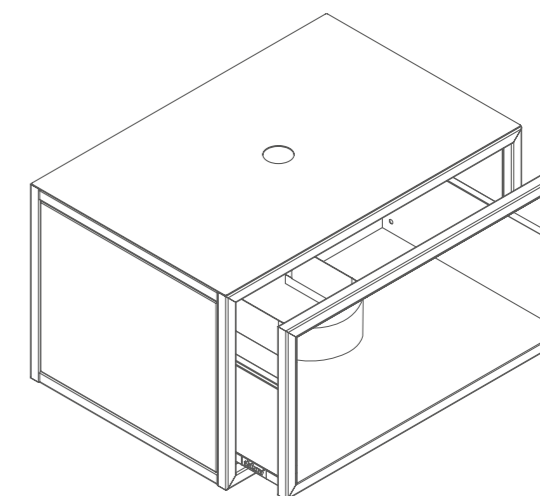
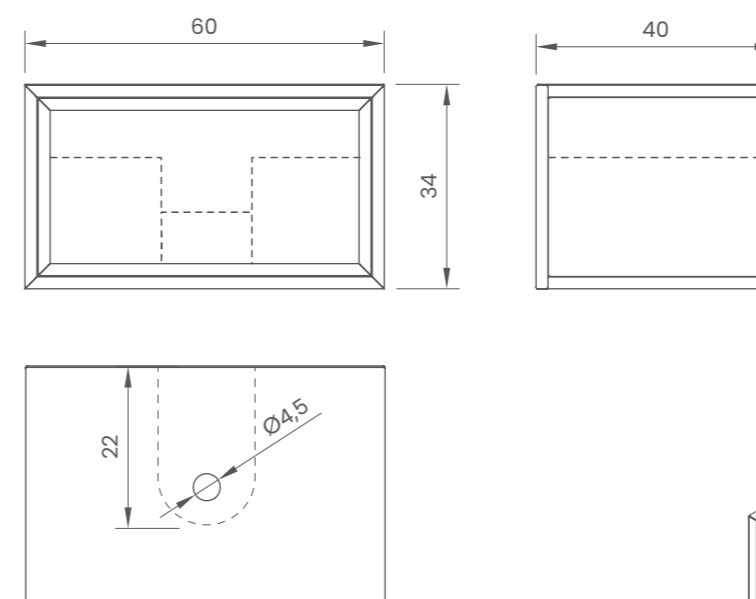


Colour: avocado, salmon
Kolor: awokado, łososiowy



The Lucida 01 hanging cabinet is a jewel among our bathroom furniture collection. Although small, it impresses with its functional and aesthetic design. Equipped with one drawer with finely ornamented glass, it is not only practical, but also elegant. Lucida 01 is made of durable and moisture-resistant powder-coated steel. Thanks to advanced technology, our cabinets do not swell, stain or discolor, maintaining the highest standards. Easy installation thanks to CAMAR 807 hangers allows you to bear up to 240 kg, guaranteeing stability and secure mounting at the highest level.

Wisząca szafka Lucida 01 to klejnot wśród naszej kolekcji mebli łazienkowych. Choć niewielka, zachwyca swoim funkcjonalnym i estetycznym designem. Wyposażona w jedną szufladę z finezyjnie ornamentowanym szkłem, jest nie tylko praktyczna, ale również elegancka. Lucida 01 jest wykonana z trwałej i odpornej na wilgoć stali malowanej proszkowo. Dzięki zaawansowanej technologii, nasze szafki nie puchną, nie plamią się i nie odbarwiają, utrzymując najwyższy standard. Łatwy montaż dzięki zawieszkom CAMAR 807, pozwala na udźwignięcie aż 240kg, gwarantując stabilność i pewność mocowania na najwyższym poziomie.



PERSONALISATION OPTIONS:

OPCJE PERSONALIZACJI:

COLOUR + MATERIAL

KOLOR + MATERIAŁ

p. 16-21

Construction colour

Glass frame colour

Internal laminate colour

Type of glass

Kolor konstrukcji

Kolor ramki szkła

Kolor laminatu wewnętrznego

Rodzaj szkła

DIMENSIONS

WYMIARY

p. 28

Depth Głębokość	Width Szerokość	Height Wysokość
40 cm	60 65 70 75 80 85 90 95 100 cm	34 cm
45 cm	60 65 70 75 80 85 90 95 100 cm	34 cm
50 cm	60 65 70 75 80 85 90 95 100 cm	34 cm

Siphon cutout depth

Głębokość wycięcia pod syfon

OPENING METHOD

SPOSÓB OTWIERANIA

p. 24-25

tip-on | wave | frill | smoth | flat | cloud | luna r 4,5 | luna r 3,5 | luna r 2,5 | t-bar | rails

tip-on | wave | frill | smoth | flat | cloud | luna r 4,5 | luna r 3,5 | luna r 2,5 | t-bar | rails

ADDITIONAL OPTIONS

DODATKOWE OPCJE

p. 28

Towel holder

Drawer organization

Uchwyt na ręcznik

Organizacja szuflady

Mayla 01

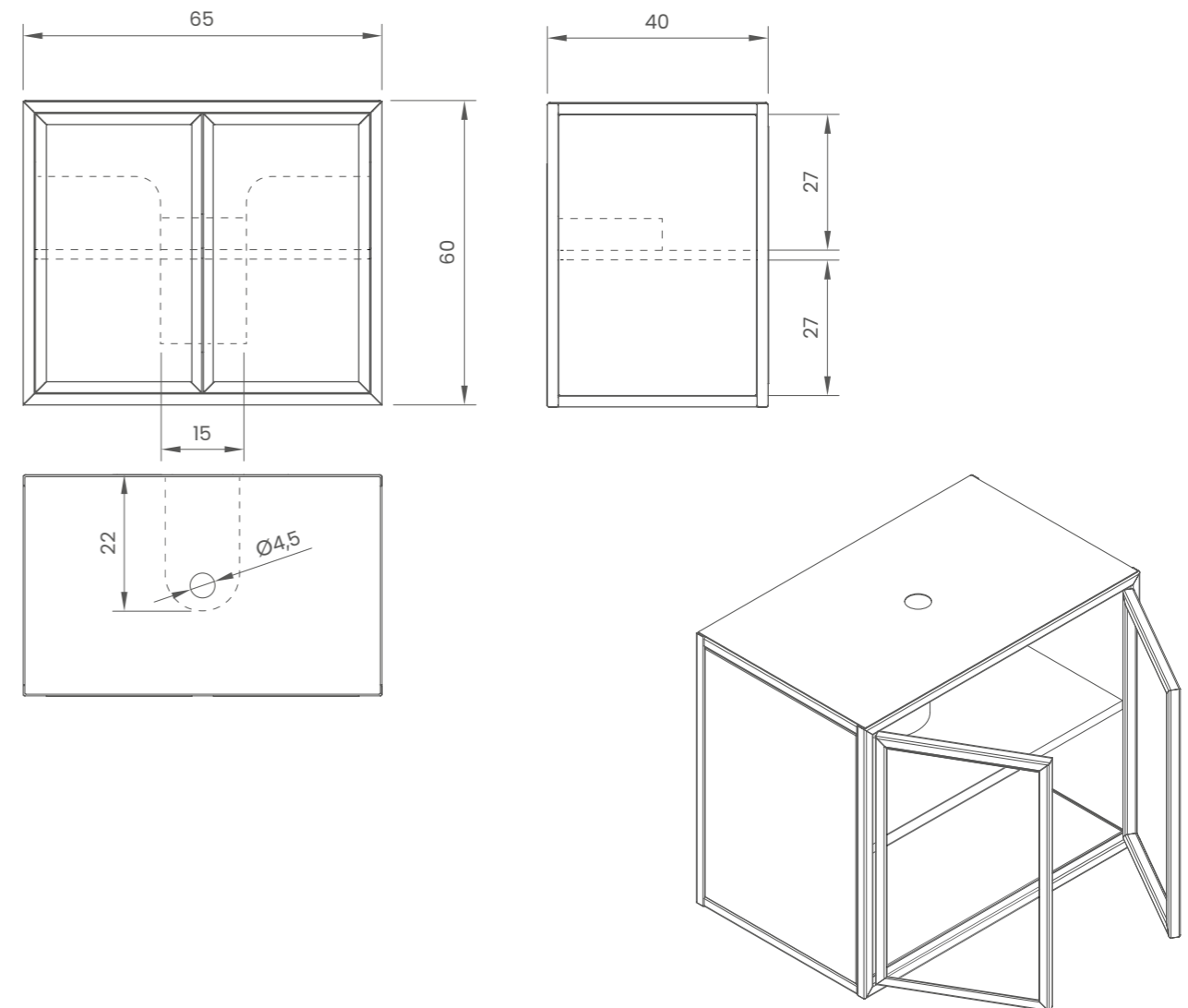


Colour: azure blue, sky blue
Kolor: lazurowy, błękit



The Mayla 01 hanging washbasin cabinet is the essence of modern elegance. Its unique ornamental glass door with opening on both sides is a combination of style and practicality. Made of powder-coated steel, it guarantees the highest quality and resistance to moisture, preventing swelling under the influence of water. Two spacious shelves will organize your accessories, and the ease of cleaning will certainly be appreciated by aesthetes and practitioners. Thanks to CAMAR 807 hangers, installation becomes simple, and their ability to bear weight up to 240 kg ensures reliability and the highest mounting stability.

Wisząca szafka umywalkowa Mayla 01 jest esencją nowoczesnej elegancji. Jej unikatowe szklane drzwiczki z ornamentem otwierane na dwie strony to połączenie stylu i praktyczności. Powstała ze stali malowanej proszkowo, gwarantuje najwyższą jakość i odporność na wilgoć, zapobiegając puchnięciu pod wpływem wody. Dwie przestronne półki uporządkują Twoje akcesoria, a łatwość w utrzymaniu czystości, z pewnością docenią esteci oraz praktycy. Dzięki zawieszkom CAMAR 807 montaż staje się prosty, a ich zdolność do udźwignięcia ciężaru do 240kg zapewnia niezawodność oraz najwyższą stabilność mocowania.



PERSONALISATION OPTIONS:

COLOUR + MATERIAL

KOLOR + MATERIAŁ

p. 16-21

Construction colour

Glass frame colour

Internal laminate colour

Type of glass

OPCJE PERSONALIZACJI:

Kolor konstrukcji

Kolor ramki szkła

Kolor laminatu wewnętrznego

Rodzaj szkła

DIMENSIONS

WYMIARY

p. 28

Depth Głębokość	Width Szerokość	Height Wysokość
40 cm	60 65 70 75 80 cm	60 cm
45 cm	60 65 70 75 80 cm	60 cm
50 cm	60 65 70 75 80 cm	60 cm

Siphon cutout depth

Głębokość wycięcia pod syfon

OPENING METHOD

SPOSÓB OTWIERANIA

p. 24-25

tip-on | wave | frill | smoth | flat | cloud | luna r 4,5 | luna r 3,5 | luna r 2,5 | t-bar | rails

tip-on | wave | frill | smoth | flat | cloud | luna r 4,5 | luna r 3,5 | luna r 2,5 | t-bar | rails

ADDITIONAL OPTIONS

DODATKOWE OPCJE

p. 28

Towel holder

Uchwyt na ręcznik

Mayla 02

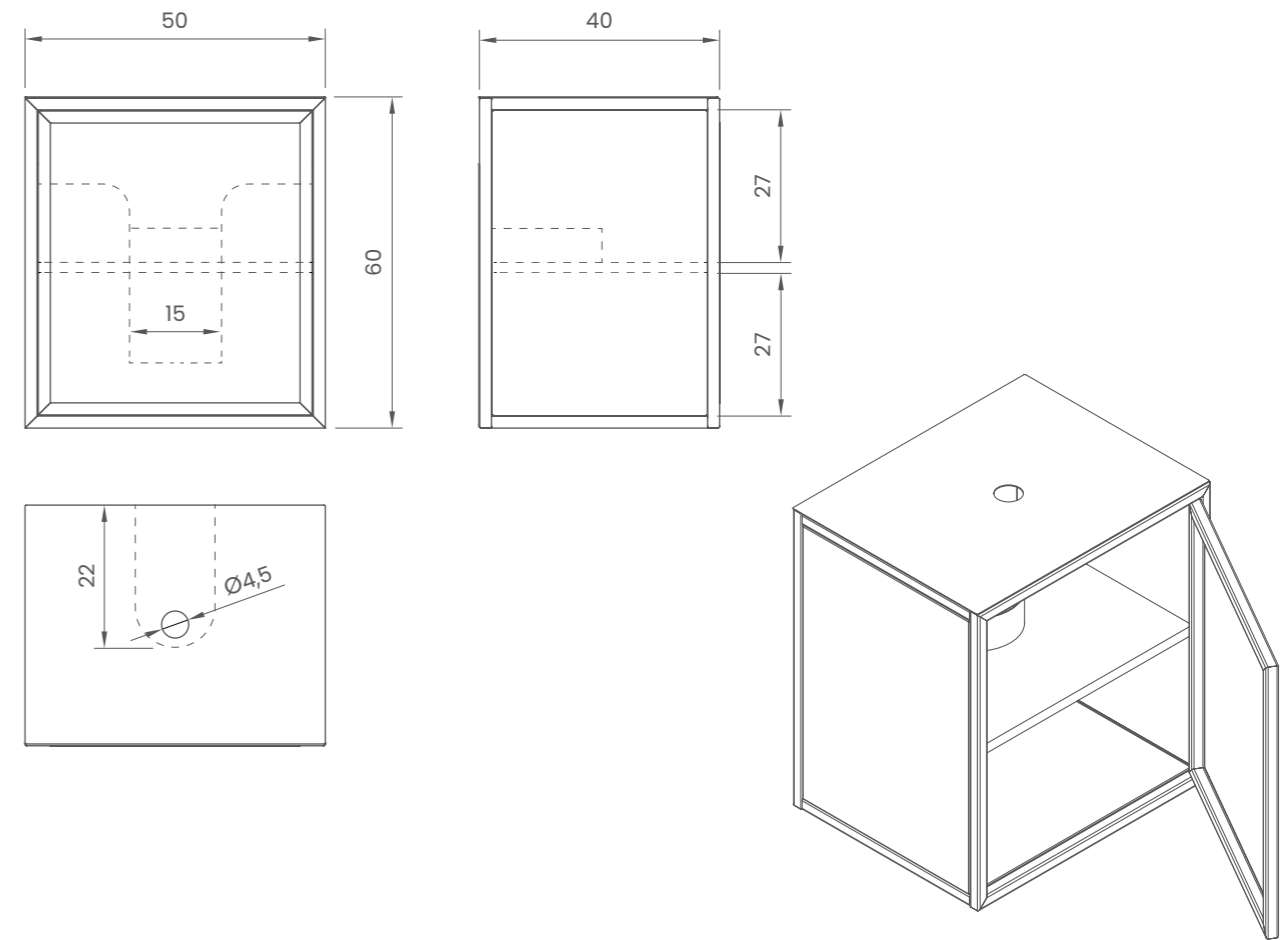


Colour: dark jasmine, light jasmine
Kolor: jaśminowy ciemny, jaśminowy jasny



The Mayla 02 hanging washbasin cabinet impresses with its refined ornamental glass, adding luxury to your bathroom. Made of the highest quality steel, it guarantees moisture resistance and durability. Thanks to the highest quality powder paint, the cabinet does not stain or discolor. Two spacious shelves make organization easier, and easy to clean will ensure freshness for years. Easy installation thanks to CAMAR 807 hangers allows you to bear up to 240 kg, guaranteeing stability and secure mounting at the highest level. Mayla 02 is a functional piece of furniture that perfectly fits small bathrooms.

Wisząca szafka umywalkowa Mayla 02 zachwyca wyrefinowanym szkłem ornamentowym, dodając luksusu Twojej łazience. Wykonana z najwyższej jakości stali gwarantuje odporność na wilgoć i trwałość. Dzięki farbom proszkowej najwyższej jakości, szafka nie plami się ani nie odbarwia. Dwie pojemne półki ułatwią organizację, a łatwość w utrzymaniu czystości zapewni świeżość przez lata. Łatwy montaż dzięki zawieszkom CAMAR 807, pozwala na udźwignięcie aż 240kg, gwarantując stabilność i pewność mocowania na najwyższym poziomie. Mayla 02 to funkcjonalny mebel, doskonale pasujący do małych łazienek.



PERSONALISATION OPTIONS:

OPCJE PERSONALIZACJI:

COLOUR + MATERIAL

KOLOR + MATERIAŁ

p. 16-21

Construction colour

Glass frame colour

Internal laminate colour

Type of glass

Kolor konstrukcji

Kolor ramki szkła

Kolor laminatu wewnętrznego

Rodzaj szkła

DIMENSIONS

WYMIARY

p. 28

Depth Głębokość	Width Szerokość	Height Wysokość
40 cm	40 45 50 55 cm	60 cm
45 cm	40 45 50 55 cm	60 cm
50 cm	40 45 50 55 cm	60 cm

Siphon cutout depth

Głębokość wycięcia pod syfon

OPENING METHOD

SPOSÓB OTWIERANIA

p. 24-25

tip-on | wave | frill | smoth | flat | cloud | luna r 4,5 | luna r 3,5 | luna r 2,5 | t-bar | rails

tip-on | wave | frill | smoth | flat | cloud | luna r 4,5 | luna r 3,5 | luna r 2,5 | t-bar | rails

ADDITIONAL OPTIONS

DODATKOWE OPCJE

p. 28

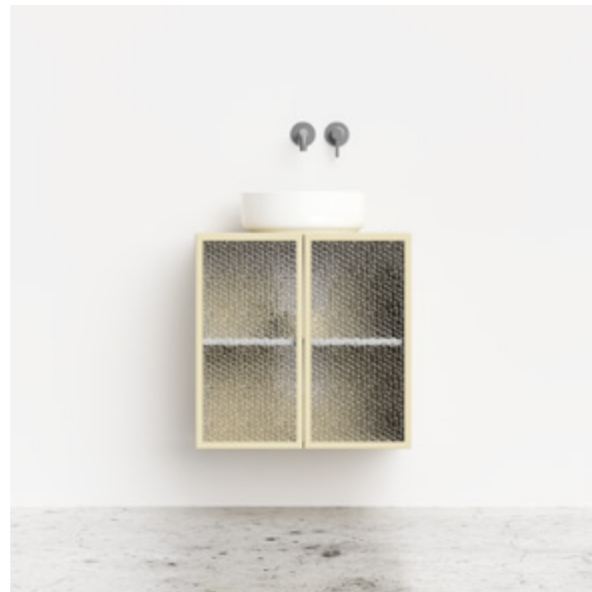
Towel holder

Uchwyt na ręcznik

Gratiola 01

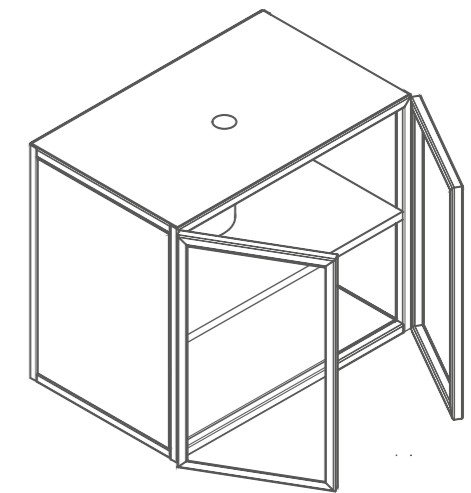
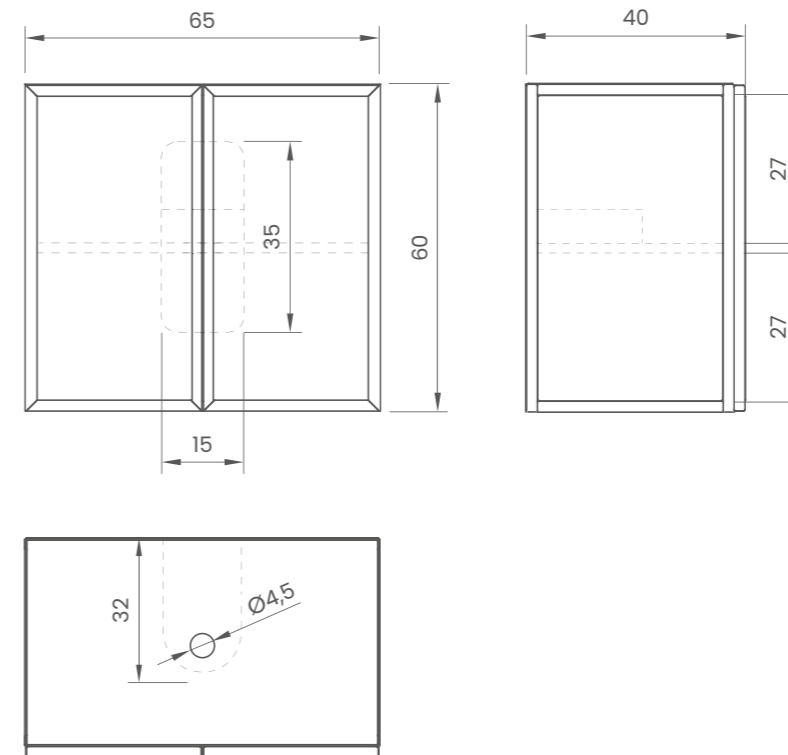


Colour: cornflower
Kolor: chabrowy



The Gratiola 01 washbasin cabinet is geometric elegance at its best. Its geometric design hides two functional shelves and doors with ornamental glass, which give the furniture a unique look. Powder-coated steel creates a durable and moisture-resistant finish, ensuring long-lasting durability and pristine appearance. CAMAR 807 pendants ensure easy installation and secure mounting on the wall. Our cabinets do not swell under the influence of water, do not stain or discolor. Keeping them spotlessly clean is a piece of cake.

Szafka umywalkowa Gratiola 01 to geometryczna elegancja w najlepszym wydaniu. Jej geometryczny design ukrywa dwie funkcjonalne półki oraz drzwiczki ze szkłem ornamentowym, które nadają meblowi niepowtarzalnego charakteru. Stal malowana proszkowo tworzy trwałe i odporne na wilgoć wykończenie, gwarantujące długotrwałość i zachowanie nieskazitelności. Zawieszki CAMAR 807 zapewniają łatwy montaż oraz pewność mocowania na ścianie. Nasze szafki nie puchną pod wpływem wody, nie plamią się i nie odbarwiają. Zachowanie ich nieskazitelnej czystości to pestka.



PERSONALISATION OPTIONS:

OPCJE PERSONALIZACJI:

COLOUR + MATERIAL

KOLOR + MATERIAŁ

p. 16-21

Construction colour

Glass frame colour

Internal laminate colour

Type of glass

Kolor konstrukcji

Kolor ramki szkła

Kolor laminatu wewnętrznego

Rodzaj szkła

DIMENSIONS

WYMIARY

p. 28

Depth Głębokość	Width Szerokość	Height Wysokość
40 cm	60 65 70 75 80 cm	60 cm
45 cm	60 65 70 75 80 cm	60 cm
50 cm	60 65 70 75 80 cm	60 cm

Siphon cutout depth

Głębokość wycięcia pod syfon

OPENING METHOD

SPOSÓB OTWIERANIA

p. 24-25

tip-on | wave | frill | smoth | flat | cloud | luna r 4,5 | luna r 3,5 | luna r 2,5 | t-bar | rails

tip-on | wave | frill | smoth | flat | cloud | luna r 4,5 | luna r 3,5 | luna r 2,5 | t-bar | rails

ADDITIONAL OPTIONS

DODATKOWE OPCJE

p. 28

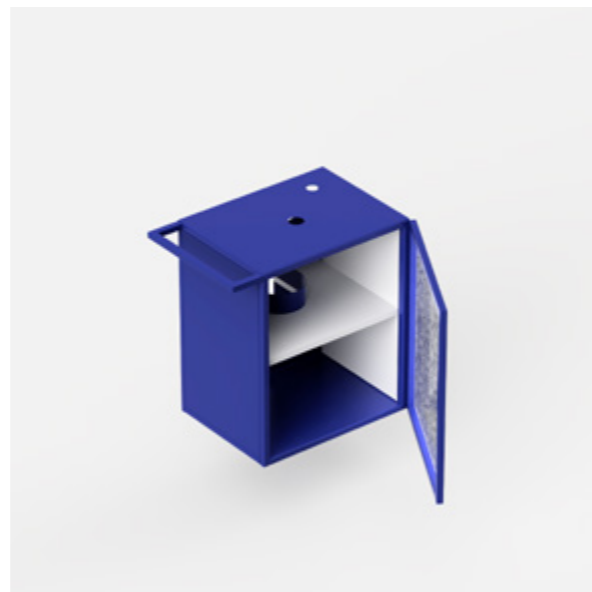
Towel holder

Uchwyt na ręcznik

Gratiola 02

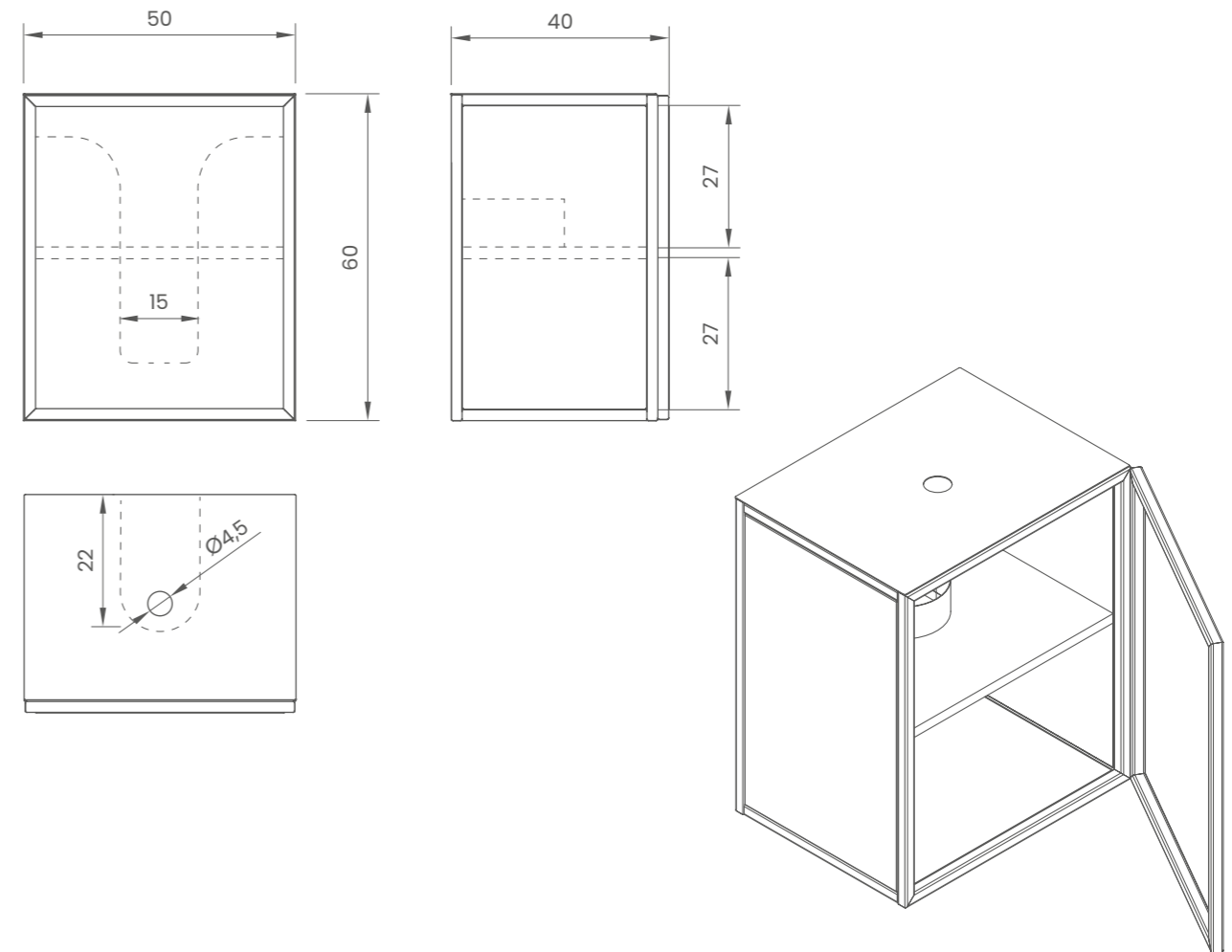


Colour: cornflower
Kolor: chabrowy



The Gratiola 02 hanging washbasin cabinet is a combination of classic and modern. A unique glass door, available in many patterns, will add elegance to every bathroom, and two spacious shelves ensure functionality. Thanks to the powder-coated steel structure, the cabinet guarantees resistance to moisture and durability for years. With our production technology, you don't have to worry about swelling or discoloration. Gratiola 02 will maintain its immaculate appearance for a long time. CAMAR 807 pendants enable simple mounting and safe support of weights up to 240 kg, thus ensuring excellent stability and reliability.

Wisząca szafka umywalkowa Gratiola 02 to połączenie klasyki z nowoczesnością. Wyjątkowe szklane drzwiczki z ornamentem dodadzą elegancji każdej łazience, a dwie przestronne półki zapewnią funkcjonalność. Dzięki stalowej konstrukcji malowanej proszkowo, szafka gwarantuje odporność na wilgoć i trwałość na lata. Z naszą technologią produkcji, nie musisz się martwić o puchnięcie czy odbarwienie. Gratiola 02 zachowa swój nieskazitelny wygląd przez długi czas. Zawieszki CAMAR 807 umożliwiają proste mocowanie oraz bezpieczne wsparcie ciężaru do 240kg, zapewniając tym samym doskonałą stabilność i niezawodność.



PERSONALISATION OPTIONS:

OPCJE PERSONALIZACJI:

COLOUR + MATERIAL

KOLOR + MATERIAŁ

p. 16-21

Construction colour

Glass frame colour

Internal laminate colour

Type of glass

Kolor konstrukcji

Kolor ramki szkła

Kolor laminatu wewnętrznego

Rodzaj szkła

DIMENSIONS

WYMIARY

p. 28

Depth Głębokość	Width Szerokość	Height Wysokość
40 cm	40 45 50 55 cm	60 cm
45 cm	40 45 50 55 cm	60 cm
50 cm	40 45 50 55 cm	60 cm

Siphon cutout depth

Głębokość wycięcia pod syfon

OPENING METHOD

SPOSÓB OTWIERANIA

p. 24-25

tip-on | wave | frill | smoth | flat | cloud | luna r 4,5 | luna r 3,5 | luna r 2,5 | t-bar | rails

tip-on | wave | frill | smoth | flat | cloud | luna r 4,5 | luna r 3,5 | luna r 2,5 | t-bar | rails

ADDITIONAL OPTIONS

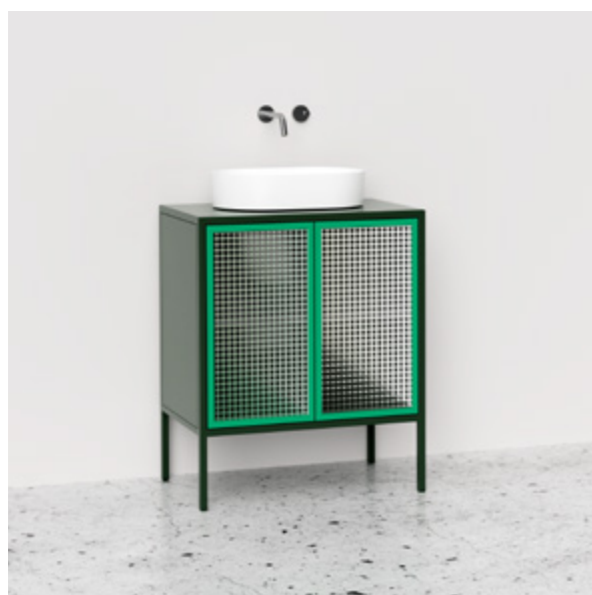
DODATKOWE OPCJE

p. 28

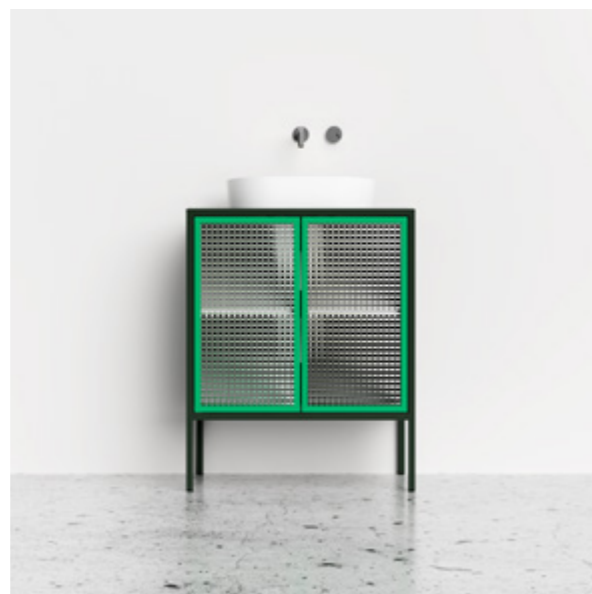
Towel holder

Uchwyt na ręcznik

Nelumbo 01

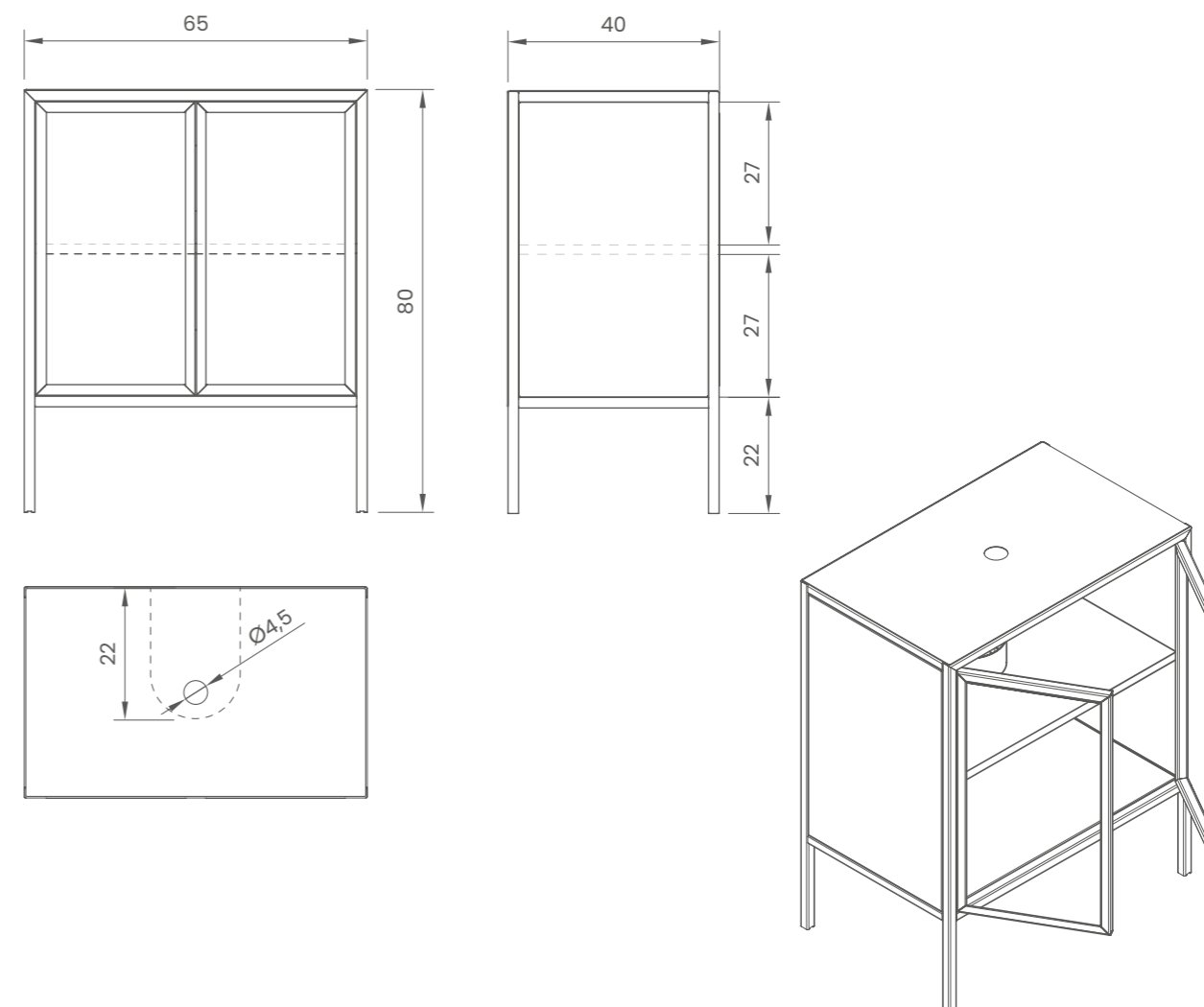


Colour: bottle green, avocado
Kolor: zieleń butelkowa, awokado



Nelumbo 01 is a perfect combination of classic and minimalism. Subtle ornamental glass on the doors of the standing washbasin cabinet, which open on both sides, not only add class, but also facilitates access to the content. Two spacious shelves will accommodate all your bathroom essentials. The solidity of the structure is ensured by a powder-coated steel frame that is resistant to moisture and prevents swelling. We maintain the highest standards - the highest quality powder paint guarantees that the cabinet will remain pristine for years, without stains or discoloration.

Nelumbo 01 to doskonałe połączenie klasyki z minimalizmem. Subtelne szkło ornamentowe na drzwiczkach stojącej szafki umywalkowej, które otwierają się na dwie strony, nie tylko dodaje klasy, ale również ułatwia dostęp do zawartości. Dwie przestronne półki pomieszczą wszystkie Twoje łazienkowe niezbędności. Solidność konstrukcji zapewniona jest dzięki stalowej ramie malowanej proszkowo, odpornej na wilgoć i zapobiegającej puchnięciu. Dbamy o najwyższe standardy - farba proszkowa najwyższej jakości gwarantuje, że szafka pozostanie nieskazitelna przez lata, bez plam czy odbarwień.



PERSONALISATION OPTIONS:

OPCJE PERSONALIZACJI:

COLOUR + MATERIAL

KOLOR + MATERIAŁ

p. 16-21

Construction colour

Glass frame colour

Internal laminate colour

Type of glass

Kolor konstrukcji

Kolor ramki szkła

Kolor laminatu wewnętrznego

Rodzaj szkła

DIMENSIONS

WYMIARY

p. 28

Depth Głębokość	Width Szerokość	Height Wysokość
40 cm	60 65 70 75 80 cm	80 cm
45 cm	60 65 70 75 80 cm	80 cm
50 cm	60 65 70 75 80 cm	80 cm

Siphon cutout depth

Głębokość wycięcia pod syfon

OPENING METHOD

SPOSÓB OTWIERANIA

p. 24-25

tip-on | wave | frill | smoth | flat | cloud | luna r 4,5 | luna r 3,5 | luna r 2,5 | t-bar | rails

tip-on | wave | frill | smoth | flat | cloud | luna r 4,5 | luna r 3,5 | luna r 2,5 | t-bar | rails

ADDITIONAL OPTIONS

DODATKOWE OPCJE

p. 28

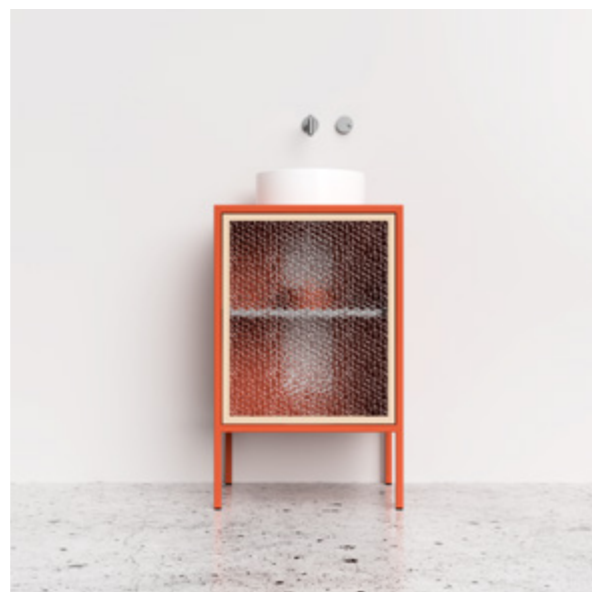
Towel holder

Uchwyt na ręcznik

Nelumbo 02

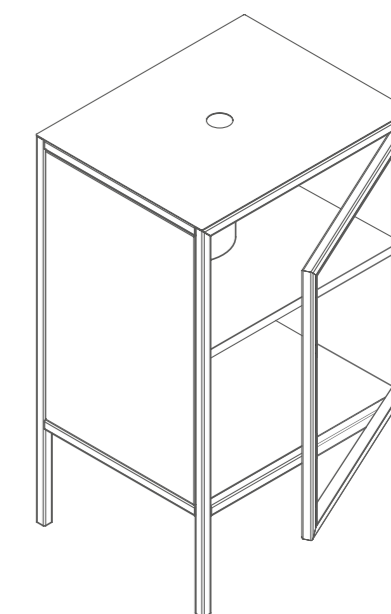
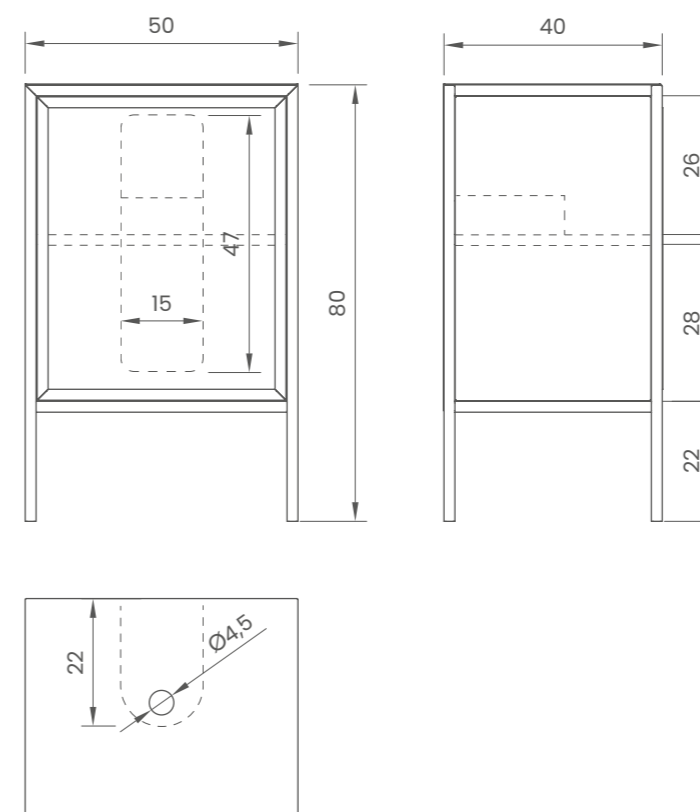


Colour: brick, salmon
Kolor: ceglany, łososiowy



The Nelumbo 02 standing washbasin cabinet is the perfect solution for minimalist bathrooms. This cabinet charms with its ornamental glass doors, and two spacious shelves hidden behind them provide space for all the necessary accessories. The ability to match the color of the cabinet to the entire interior makes it extremely universal and practical. Thanks to its powder-coated steel construction, Nelumbo 02 stands like a rock against moisture, preventing swelling. The highest quality powder paint ensures that the cabinet does not stain or discolor, ensuring its long-lasting and pristine appearance.

Stojąca szafka umywalkowa Nelumbo 02 to idealne rozwiązanie do minimalistycznych łazienek. Szafka ta czaruje ornamentowymi, szklanymi drzwiczkami, a ukryte za nimi dwie przestronne półki, zapewniają miejsce na wszystkie niezbędne akcesoria. Możliwość dostosowania szafki kolorem do całego wnętrza sprawia, że jest ona niezwykle uniwersalna i praktyczna. Dzięki stalowej konstrukcji malowanej proszkowo, Nelumbo 02 stoi jak skała wobec wilgoci, zapobiegając puchnięciu. Farba proszkowa najwyższej jakości zapewnia, że szafka nie plami się ani nie odbarwia, gwarantując jej długowieczny i nieskazitelny wygląd.



PERSONALISATION OPTIONS:

OPCJE PERSONALIZACJI:

COLOUR + MATERIAL

KOLOR + MATERIAŁ

p. 16-21

Construction colour

Glass frame colour

Internal laminate colour

Type of glass

Kolor konstrukcji

Kolor ramki szkła

Kolor laminatu wewnętrznego

Rodzaj szkła

DIMENSIONS

WYMIARY

p. 28

Depth Głębokość	Width Szerokość	Height Wysokość
40 cm	40 45 50 55 cm	80 cm
45 cm	40 45 50 55 cm	80 cm
50 cm	40 45 50 55 cm	80 cm

Siphon cutout depth

Głębokość wycięcia pod syfon

OPENING METHOD

SPOSÓB OTWIERANIA

p. 24-25

tip-on | wave | frill | smoth | flat | cloud | luna r 4,5 | luna r 3,5 | luna r 2,5 | t-bar | rails

tip-on | wave | frill | smoth | flat | cloud | luna r 4,5 | luna r 3,5 | luna r 2,5 | t-bar | rails

ADDITIONAL OPTIONS

DODATKOWE OPCJE

p. 28

Towel holder

Uchwyt na ręcznik

Claudium 01

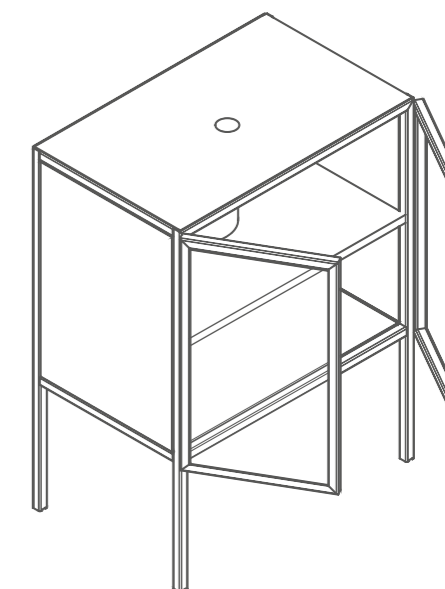
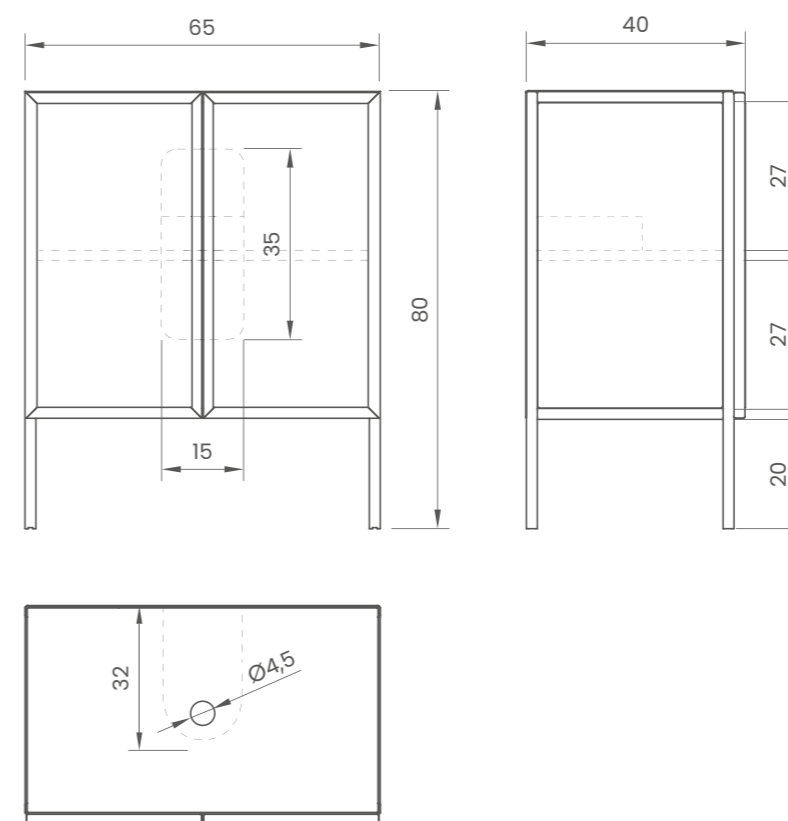


Colour: dark jasmine
Kolor: jaśminowy ciemny



This unusual piece of furniture will allow you to effectively use the space in your bathroom. The cabinet is open on both sides and features a door with ornamental glass. It has two shelves that will easily accommodate your essentials. The possibility of adjusting the colour of the cabinet to the entire interior makes it extremely versatile and practical. This unique bathroom cabinet is made of the highest quality materials such as powder-coated steel, which ensures durability and aesthetic value. As a result, the cabinet is resistant to moisture, does not swell when exposed to water, is easy to keep clean and does not stain or discolour.

Nietuzinkowy mebel, który pozwoli na zagospodarowanie przestrzeni w łazience. Szafka jest otwarta na obie strony, z drzwiczkami ze szkłem ornamentowym. Posiada dwie półki, które pomieszczą niezbędne kosmetyki. Możliwość dostosowania szafki kolorem do całego wnętrza sprawia, że jest ona niezwykle uniwersalna i praktyczna. Ta nietuzinkowa szafka łazienkowa została wykonana z najwyższej jakości materiałów takich jak stal malowana proszkowo, co zapewnia trwałość i estetykę mebla. Dzięki temu szafka jest odporna na wilgoć, nie puchnie pod wpływem wody, łatwo utrzymuje się w czystości i nie plami się ani nie odbarwia.



PERSONALISATION OPTIONS:

OPCJE PERSONALIZACJI:

COLOUR + MATERIAL

KOLOR + MATERIAŁ

p. 16-21

Construction colour

Glass frame colour

Internal laminate colour

Type of glass

Kolor konstrukcji

Kolor ramki szkła

Kolor laminatu wewnętrznego

Rodzaj szkła

DIMENSIONS

WYMIARY

p. 28

Depth Głębokość	Width Szerokość	Height Wysokość
40 cm	60 65 70 75 80 cm	80 cm
45 cm	60 65 70 75 80 cm	80 cm
50 cm	60 65 70 75 80 cm	80 cm

Siphon cutout depth

Głębokość wycięcia pod syfon

OPENING METHOD

SPOSÓB OTWIERANIA

p. 24-25

tip-on | wave | frill | smoth | flat | cloud | luna r 4,5 | luna r 3,5 | luna r 2,5 | t-bar | rails

tip-on | wave | frill | smoth | flat | cloud | luna r 4,5 | luna r 3,5 | luna r 2,5 | t-bar | rails

ADDITIONAL OPTIONS

DODATKOWE OPCJE

p. 28

Towel holder

Drawer organization

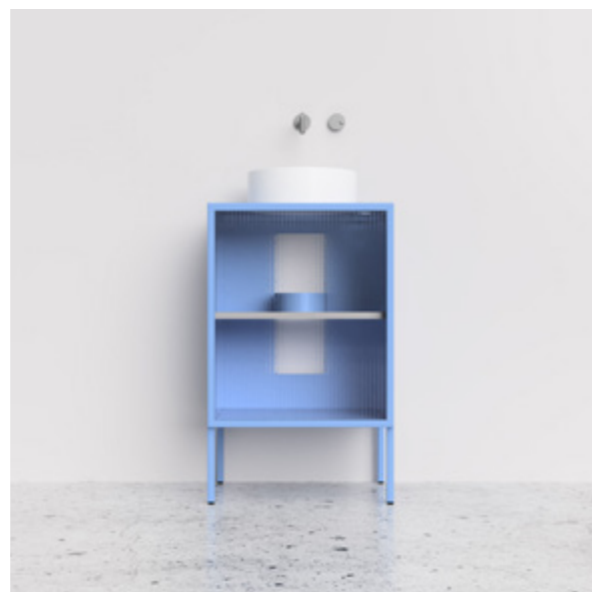
Uchwyt na ręcznik

Organizacja szuflady

Claudium 02

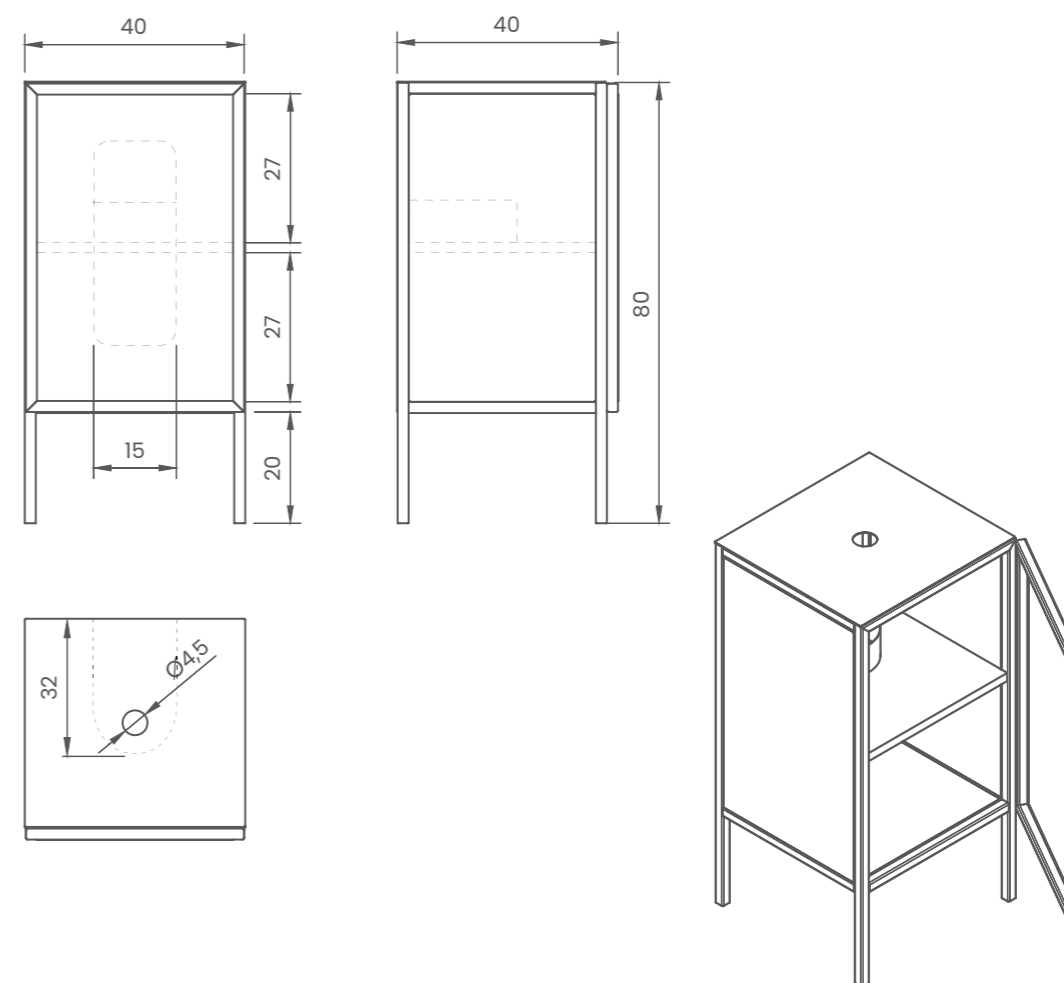


Colour: sky blue
Kolor: błękit



The washbasin cabinet with ornamental glass is the perfect solution for minimalist bathrooms. The cabinet will perfectly fill free space, fulfilling its practical as well as aesthetic functions. Two shelves located behind the door with grooved glass make it an ideal place for your bathroom trinkets. The cabinet is made of the highest quality powder-coated steel, which guarantees durability and resistance to moisture. It does not swell when exposed to water, it is easy to keep clean and does not stain or discolour.

Szafka umywalkowa z ornamentowym szkłem to idealne rozwiązanie do minimalistycznych łazienek. Szafka idealnie wypełnia niezagospodarowaną przestrzeń, spełniając swoją funkcję praktyczną, jak również estetyczną. Dwie półki znajdujące się za drzwiczkami z ryflowanym szkłem sprawiają, że będzie ona idealnym miejscem na wszystkie łazienkowe drobiazgi. Szafka Claudium 02 jest wykonana z najwyższej jakości stali, poddana malowaniu proszkowemu, co zapewnia trwałość i odporność na wilgoć. Nie puchnie pod wpływem wody i łatwo utrzymuje się w czystości, nie plamiąc się ani nie odbarwiając.



PERSONALISATION OPTIONS:

OPCJE PERSONALIZACJI:

COLOUR + MATERIAL

KOLOR + MATERIAŁ

p. 16-21

Construction colour

Glass frame colour

Internal laminate colour

Type of glass

Kolor konstrukcji

Kolor ramki szkła

Kolor laminatu wewnętrznego

Rodzaj szkła

DIMENSIONS

WYMIARY

p. 28

Depth Głębokość	Width Szerokość	Height Wysokość
40 cm	40 45 50 55 cm	80 cm
45 cm	40 45 50 55 cm	80 cm
50 cm	40 45 50 55 cm	80 cm

Siphon cutout depth

Głębokość wycięcia pod syfon

OPENING METHOD

SPOSÓB OTWIERANIA

p. 24-25

tip-on | wave | frill | smoth | flat | cloud | luna r 4,5 | luna r 3,5 | luna r 2,5 | t-bar | rails

tip-on | wave | frill | smoth | flat | cloud | luna r 4,5 | luna r 3,5 | luna r 2,5 | t-bar | rails

ADDITIONAL OPTIONS

DODATKOWE OPCJE

p. 28

Towel holder

Drawer organization

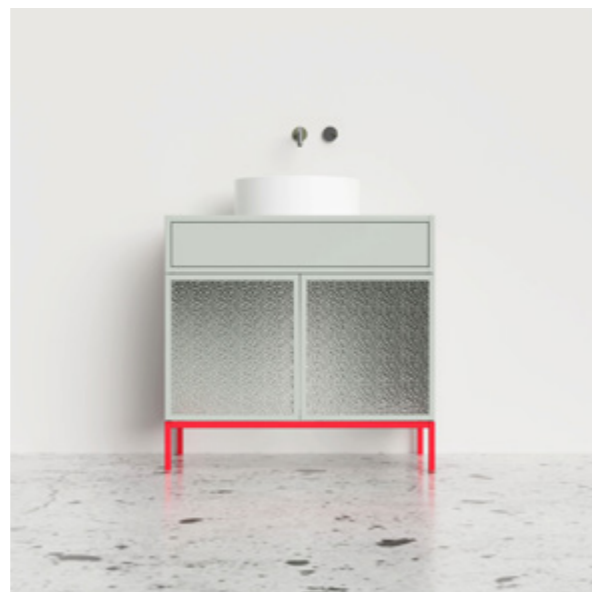
Uchwyt na ręcznik

Organizacja szuflady

Claudium 03

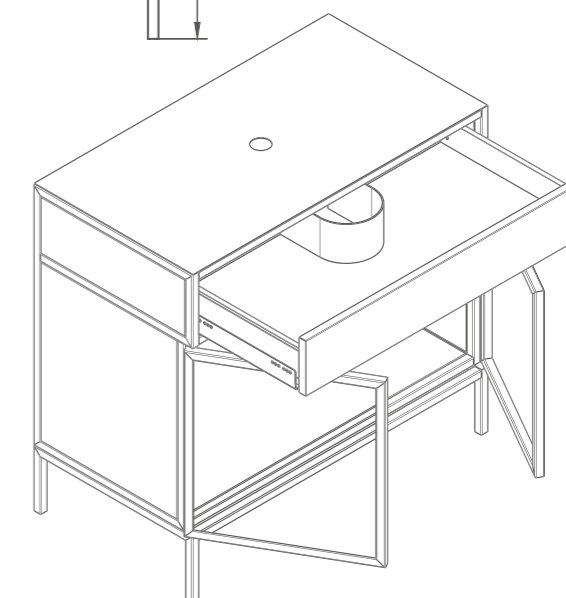
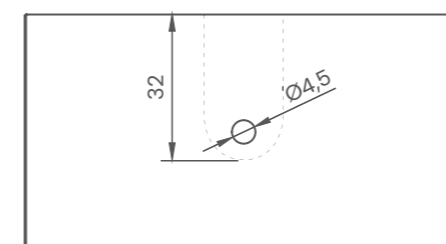
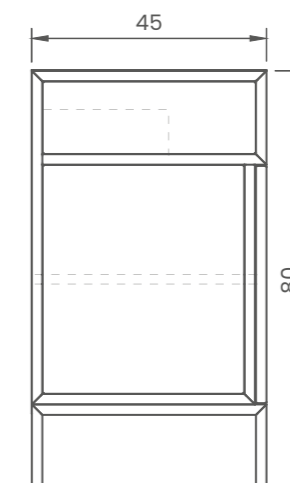
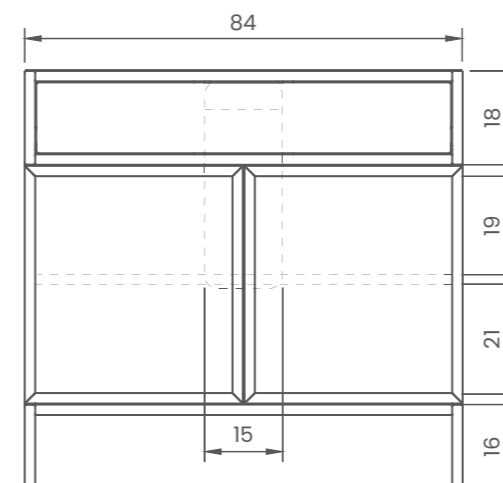


Colour: light jasmine, raspberry
Kolor: jaśminowy jasny, malinowy



The functional Claudium 03 washbasin cabinet is a combination of modernity and practicality in one. The wide drawer is the perfect place for storage, which will accommodate practical organisers, and the bottom shelf with ornamental glass works as an additional place for larger beauty products or toiletries. The Claudium 03 washbasin cabinet is a practical and modern solution for any bathroom. Made of powder-coated steel of the highest quality, the cabinet meets the highest quality standards, ensuring durability and resistance to moisture. In addition, it is easy to keep clean as it does not stain or discolour.

Funkcjonalna szafka umywalkowa Claudium 03 to połączenie nowoczesności i praktyczności w jednym. Szeroka szuflada to idealne miejsce na przechowywanie, które pomieści praktyczne organizery, a dolna półka ze szkłem ornamentowym będzie dodatkowym miejscem na większe kosmetyki czy przybory higieniczne. Szafka umywalkowa Claudium 03 to praktyczne i nowoczesne rozwiązanie do każdej łazienki. Wykonana z malowanej proszkowo stali najwyższej jakości, szafka spełnia najwyższe standardy jakości, zapewniając trwałość i odporność na wilgoć. Dodatkowo, łatwo utrzymać ją w czystości, ponieważ nie plami się ani nie odbarwia.



PERSONALISATION OPTIONS:

OPCJE PERSONALIZACJI:

COLOUR + MATERIAL
KOLOR + MATERIAŁ
p. 16-21

Leg colour
Construction colour
Front colour
Glass frame colour
Internal laminate colour
Type of glass

Kolor nóg
Kolor konstrukcji
Kolor frontu
Kolor ramki szkła
Kolor laminatu wewnętrznego
Rodzaj szkła

DIMENSIONS
WYMIARY
p. 28

Depth Głębokość	Width Szerokość	Height Wysokość
45cm	84cm	80cm
50cm	84cm	80cm

Siphon cutout depth

Głębokość wycięcia pod syfon

OPENING METHOD
SPOSÓB OTWIERANIA
p. 24-25

tip-on | wave | frill | smoth | flat | cloud | luna r 4,5 | luna r 3,5 | luna r 2,5 | t-bar | rails

tip-on | wave | frill | smoth | flat | cloud | luna r 4,5 | luna r 3,5 | luna r 2,5 | t-bar | rails

ADDITIONAL OPTIONS
DODATKOWE OPCJE
p. 28

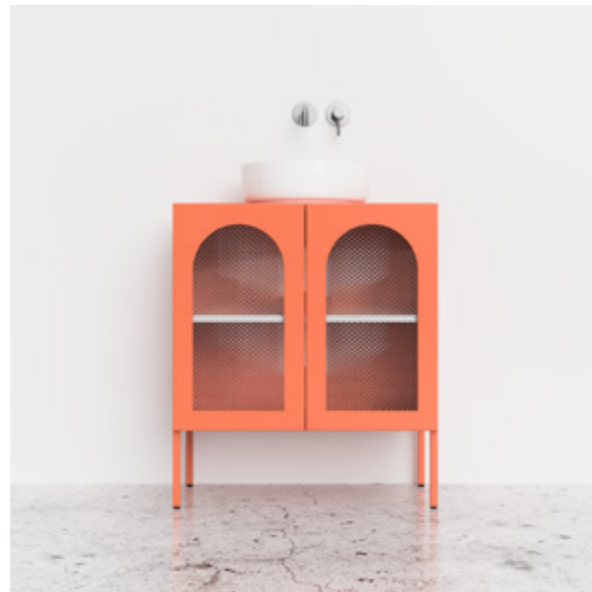
Towel holder
Drawer organization

Uchwyt na ręcznik
Organizacja szuflady

Arc 01

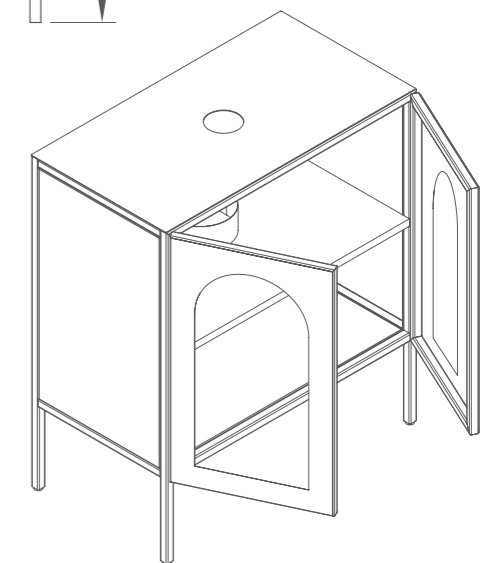
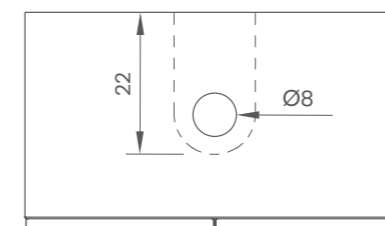
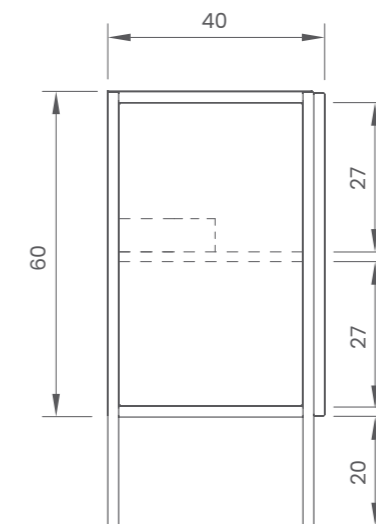
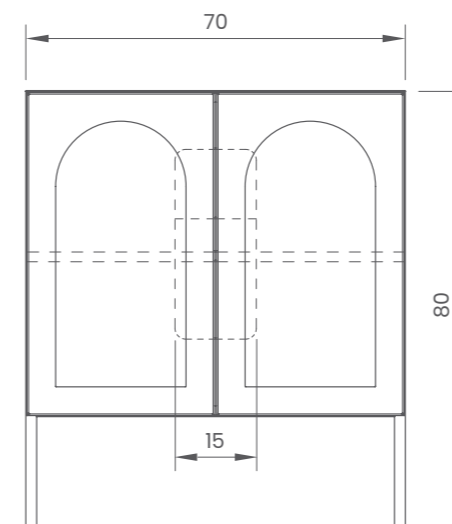


Colour: apricot
Kolor: morelowy



Bathroom cabinet ARC 01 is an indispensable solution for an interior with a modern and elegant character. Spacious shelves inside will accommodate the most necessary items that you always want to have at hand. Additionally, double doors with a designer arch, filled with ornamental glass, will perfectly complement the aesthetics of your bathroom. The high legs of the cabinet will facilitate keeping the area underneath tidy. Moreover, choosing from over 50 available colors will allow you to precisely match the furniture to your preferences and the style of your bathroom arrangement, giving it a unique character.

Szafka łazienkowa ARC 01 to niezastąpione rozwiązanie dla wnętrza o nowoczesnym i eleganckim charakterze. Pojemne dwie półki w środku pomieszczą najpotrzebniejsze rzeczy, które zawsze chcecie mieć pod ręką. Dodatkowo, obustronne drzwiczki z designerskim łukiem, wypełnione ornamentowym szkłem idealnie wkomponują się w estetykę Twojej łazienki. Wysokie nogi szafki ułatwią utrzymanie porządku także pod nią. A wybór spośród ponad 50 dostępnych kolorów pozwoli Ci dokładnie dopasować mebel do Twoich preferencji i stylu aranżacji łazienki, nadając jej wyjątkowego charakteru.



PERSONALISATION OPTIONS:

OPCJE PERSONALIZACJI:

COLOUR + MATERIAL

KOLOR + MATERIAŁ

p. 16-21

Construction colour

Glass frame colour

Internal laminate colour

Type of glass

Kolor konstrukcji

Kolor ramki szkła

Kolor laminatu wewnętrznego

Rodzaj szkła

DIMENSIONS

WYMIARY

p. 28

Depth Głębokość	Width Szerokość	Height Wysokość
40 cm	60 70 cm	80 cm
45 cm	60 70 cm	80 cm
50 cm	60 70 cm	80 cm

Siphon cutout depth

Głębokość wycięcia pod syfon

OPENING METHOD

SPOSÓB OTWIERANIA

p. 24-25

tip-on | wave | frill | smoth | flat | cloud | luna r 4,5 | luna r 3,5 | luna r 2,5 | t-bar | rails

tip-on | wave | frill | smoth | flat | cloud | luna r 4,5 | luna r 3,5 | luna r 2,5 | t-bar | rails

ADDITIONAL OPTIONS

DODATKOWE OPCJE

p. 28

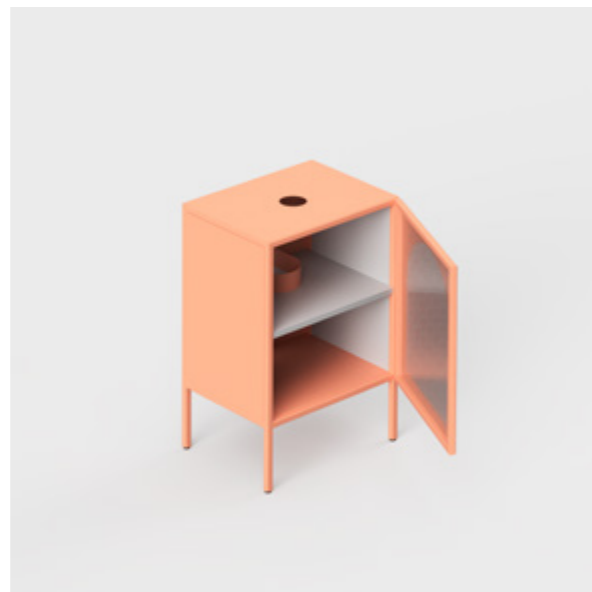
Towel holder

Uchwyt na ręcznik

Arc 02

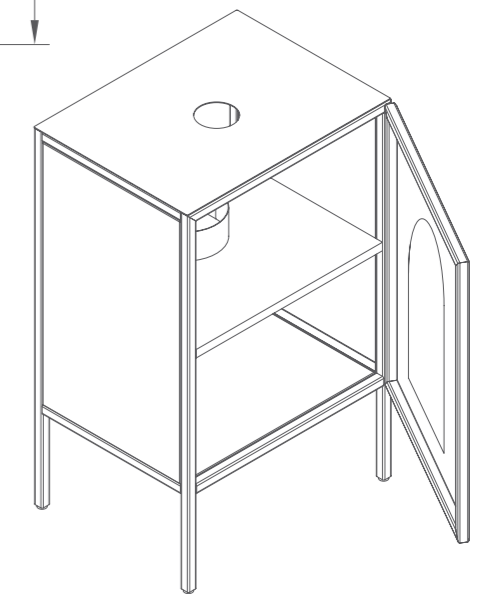
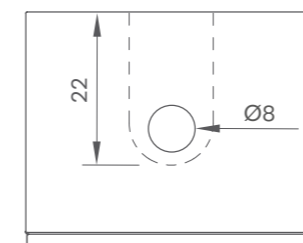
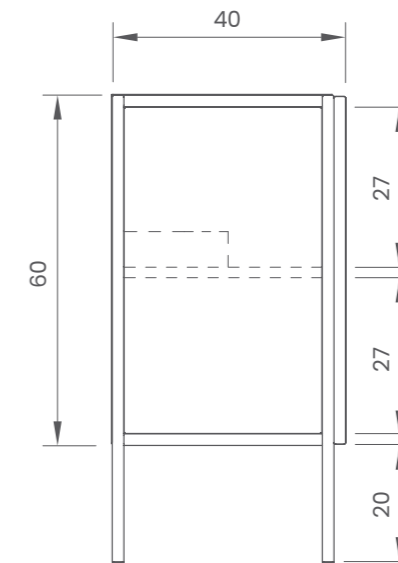
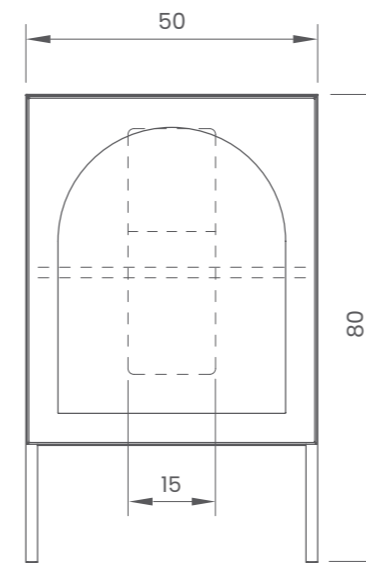


Colour: peach
Kolor: brzoskwinowy



The modern bathroom cabinet with single doors, featuring an arched front and ornamental glass, will add a unique character to your interior. Spacious shelves will be an ideal place to store cosmetics, hairdryers, or towels. Thanks to the high legs, keeping the area under the cabinet tidy will be effortless. The modern design of ARC 02 will be a perfect choice for a smaller bathroom, allowing you to utilize limited space in a designer and practical way. Additionally, elegant finishing and carefully crafted details will give your interior a modern and stylish character.

Nowoczesna szafka łazienkowa z pojedynczymi drzwiczkami, których front w postaci łuku i ornamentowego szkła, doda Twojemu wnętrzu wyjątkowego charakteru. Pojemne półki będą idealnym miejscem na przechowywanie kosmetyków, suszarki czy ręczników. Dzięki wysokim nóżkom, bez przeszkód utrzymasz porządek również pod szafką. Nowoczesny projekt ARC 02 będzie doskonałym wyborem do mniejszej łazienki, pozwalając wykorzystać niewielką przestrzeń w designerski i praktyczny sposób. Dodatkowo, eleganckie wykończenie i starannie wykonane detale sprawią, że wnętrze nabierze nowoczesnego i stylowego charakteru.



PERSONALISATION OPTIONS:

OPCJE PERSONALIZACJI:

COLOUR + MATERIAL

KOLOR + MATERIAŁ

p. 16-21

Construction colour

Glass frame colour

Internal laminate colour

Type of glass

Kolor konstrukcji

Kolor ramki szkła

Kolor laminatu wewnętrznego

Rodzaj szkła

DIMENSIONS

WYMIARY

p. 28

Depth Głębokość	Width Szerokość	Height Wysokość
40 cm	40 50 cm	80 cm
45 cm	40 50 cm	80 cm
50 cm	40 50 cm	80 cm

Siphon cutout depth

Głębokość wycięcia pod syfon

OPENING METHOD

SPOSÓB OTWIERANIA

p. 24-25

tip-on | wave | frill | smoth | flat | cloud | luna r 4,5 | luna r 3,5 | luna r 2,5 | t-bar | rails

tip-on | wave | frill | smoth | flat | cloud | luna r 4,5 | luna r 3,5 | luna r 2,5 | t-bar | rails

ADDITIONAL OPTIONS

DODATKOWE OPCJE

p. 28

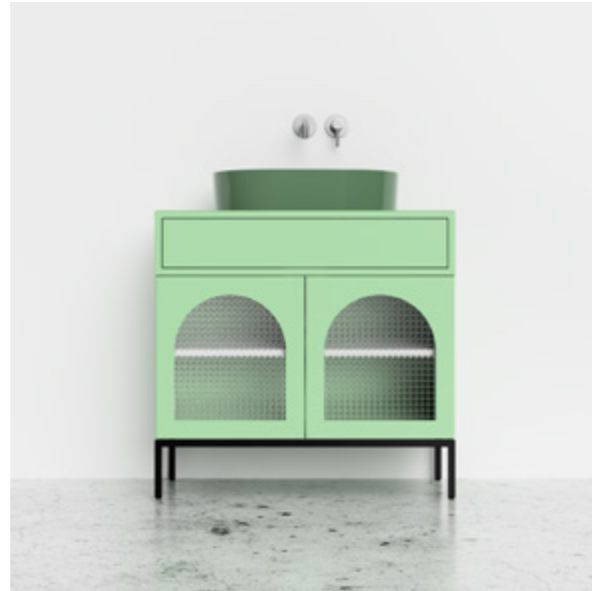
Towel holder

Uchwyt na ręcznik

Arc 03

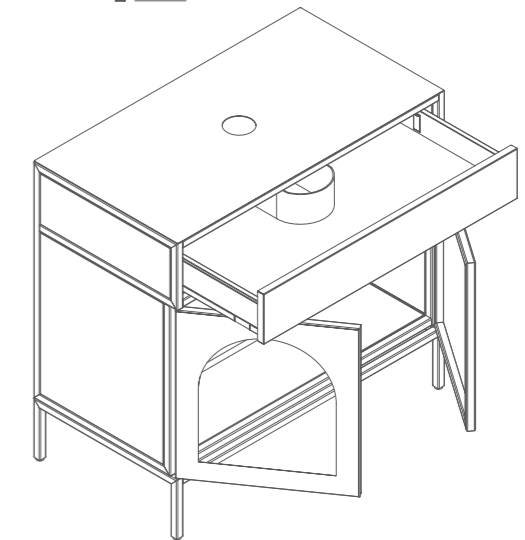
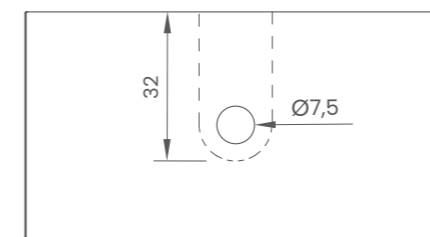
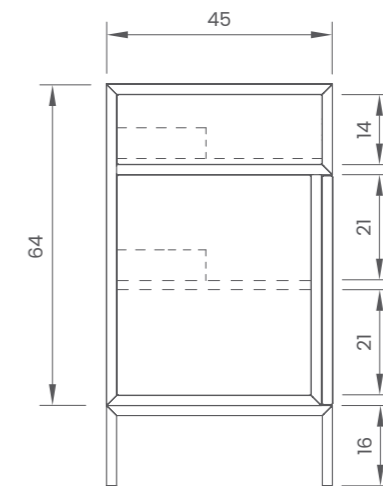
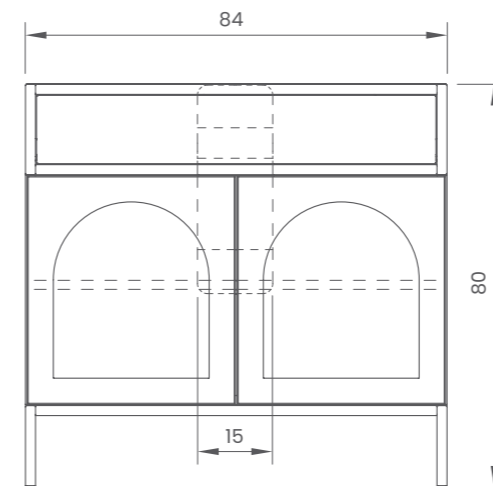


Colour: pistachio, black
Kolor: pistacjowy, czerni



Bathroom cabinet ARC 03 is an elegant and practical solution for your bathroom. A wide drawer and two shelves behind double doors are perfect places to store items you want to have at hand in your bathroom. The use of arcs in the doors and the combination with ornamental glass will add an elegant and sophisticated style to your interior. Additionally, meticulous finishing and high-quality materials will ensure that this cabinet is not only functional but also durable, aesthetic, and extremely useful for many years to come.

Szafka łazienkowa ARC 03 to eleganckie i praktyczne rozwiązanie do Twojej łazienki. Szeroka szuflada oraz dwie półki znajdujące się za podwójnymi drzwiczkami to idealne miejsca na przechowywanie rzeczy, które chcesz mieć pod ręką w swojej łazience. Wykorzystane w drzwiczkach łuki i połączenie z ornamentowym szkłem doda Twojemu wnętrzu eleganckiego i wysublimowanego stylu. Dodatkowo, staranne wykończenie i wysoka jakość materiałów sprawią, że ta szafka będzie nie tylko funkcjonalna, ale także trwała, estetyczna i niezwykle przydatna przez wiele lat użytkowania.



PERSONALISATION OPTIONS:

OPCJE PERSONALIZACJI:

COLOUR + MATERIAL
KOLOR + MATERIAŁ
p. 16-21

Leg colour
Construction colour
Front colour
Glass frame colour
Internal laminate colour
Type of glass

Kolor nóg
Kolor konstrukcji
Kolor frontu
Kolor ramki szkła
Kolor laminatu wewnętrznego
Rodzaj szkła

DIMENSIONS
WYMIARY
p. 28

Depth Głębokość	Width Szerokość	Height Wysokość
40 cm	84cm	80 cm
45 cm	84cm	80 cm
50 cm	84cm	80 cm

Siphon cutout depth

Głębokość wycięcia pod syfon

OPENING METHOD
SPOSÓB OTWIERANIA
p. 24-25

tip-on | wave | frill | smoth | flat | cloud | luna r 4,5 | luna r 3,5 | luna r 2,5 | t-bar | rails

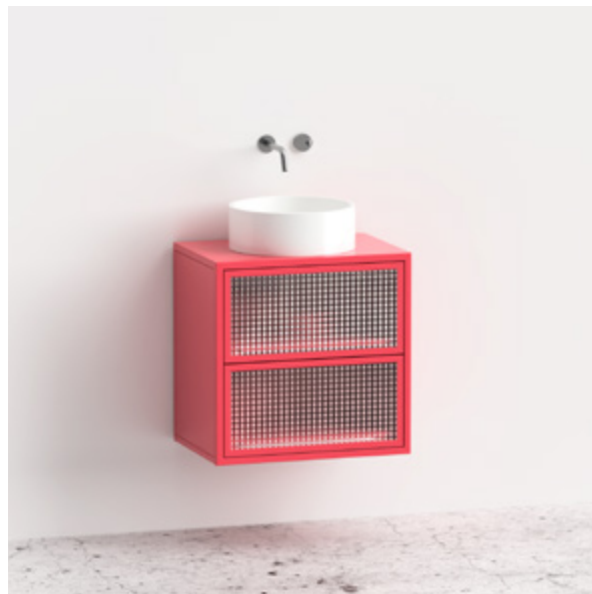
tip-on | wave | frill | smoth | flat | cloud | luna r 4,5 | luna r 3,5 | luna r 2,5 | t-bar | rails

ADDITIONAL OPTIONS
DODATKOWE OPCJE
p. 28

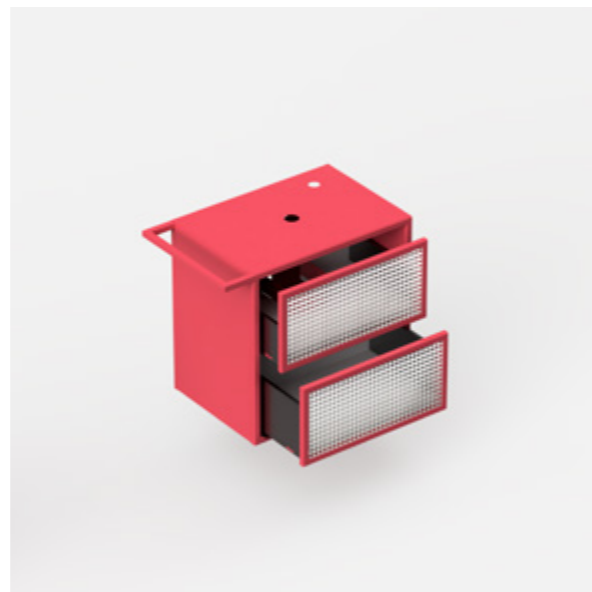
Towel holder
Drawer organization

Uchwyt na ręcznik
Organizacja szuflady

Gunnera 01

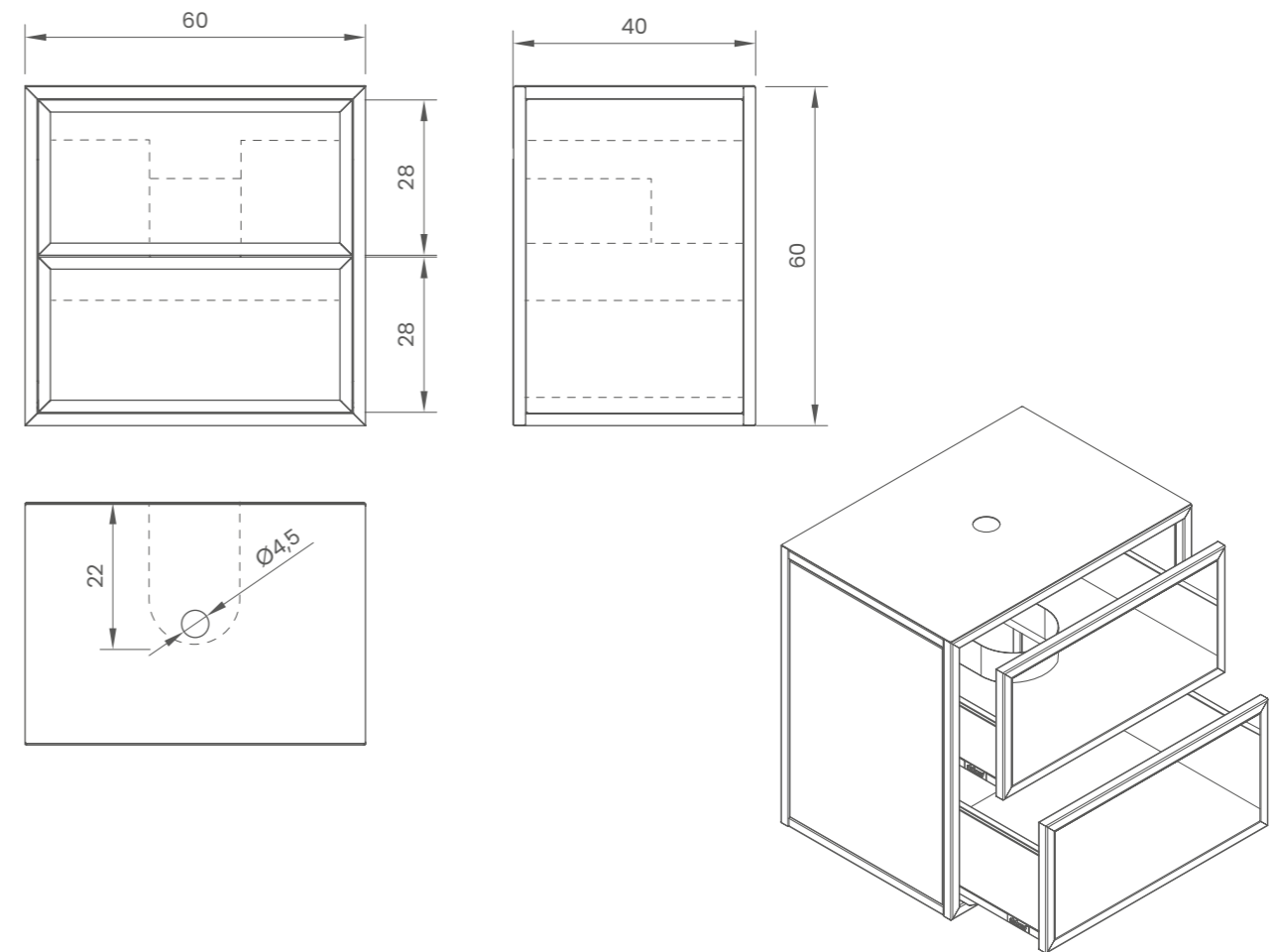


Colour: raspberry
Kolor: malinowy



The Gunnera 01 wall cabinet is a perfect solution for practical bathrooms. Made of the highest quality powder-coated steel, it guarantees durability and resistance to moisture. It does not swell under the influence of water, is easy to keep clean, and does not stain or discolor. The practical arrangement of two drawers with a silent closing system provides ample space for storing cosmetics and other necessary items. Trouble-free installation, possible thanks to CAMAR 807 hangers with a load capacity of 240 kg, allows for safe and stable hanging of the cabinet on the wall.

Szafka naścienna Gunnera 01 stanowi doskonałe rozwiązanie dla praktycznych łazienek. Wykonana z najwyższej jakości stali malowanej proszkowo, gwarantuje trwałość i odporność na wilgoć. Nie puchnie pod wpływem wody, a także łatwo utrzymuje się w czystości, nie plami się i nie odbarwia. Praktyczny układ dwóch szuflad z cichym domykiem zapewni obfitą przestrzeń do przechowywania kosmetyków i innych potrzebnych rzeczy. Bezproblemowy montaż, możliwy dzięki zawieszkom CAMAR 807 o udźwigu 240 kg, umożliwia bezpieczne i stabilne zawieszenie szafki na ścianie.



PERSONALISATION OPTIONS:

OPCJE PERSONALIZACJI:

COLOUR + MATERIAL

KOLOR + MATERIAŁ

p. 16-21

Construction colour

Glass frame colour

Internal laminate colour

Type of glass

Kolor konstrukcji

Kolor ramki szkła

Kolor laminatu wewnętrznego

Rodzaj szkła

DIMENSIONS

WYMIARY

p. 28

Depth Głębokość	Width Szerokość	Height Wysokość
40 cm	60 65 70 75 80 85 90 95 100 cm	60 cm
45 cm	60 65 70 75 80 85 90 95 100 cm	60 cm
50 cm	60 65 70 75 80 85 90 95 100 cm	60 cm

Siphon cutout depth

Głębokość wycięcia pod syfon

OPENING METHOD

SPOSÓB OTWIERANIA

p. 24-25

tip-on | wave | frill | smoth | flat | cloud | luna r 4,5 | luna r 3,5 | luna r 2,5 | t-bar | rails

tip-on | wave | frill | smoth | flat | cloud | luna r 4,5 | luna r 3,5 | luna r 2,5 | t-bar | rails

ADDITIONAL OPTIONS

DODATKOWE OPCJE

p. 28

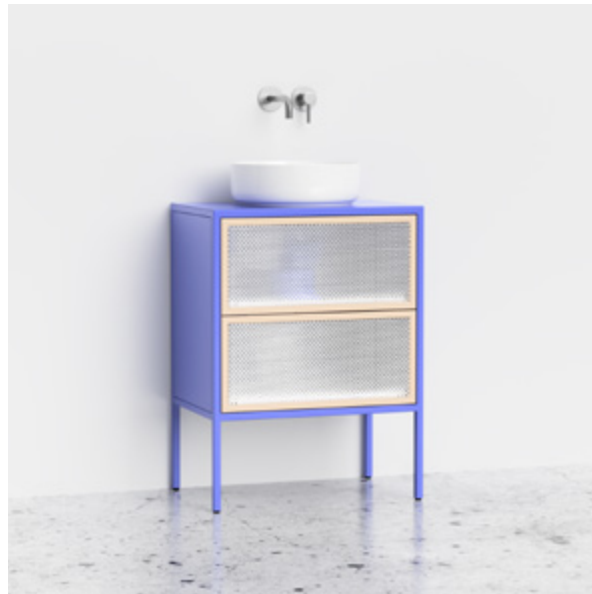
Towel holder

Drawer organization

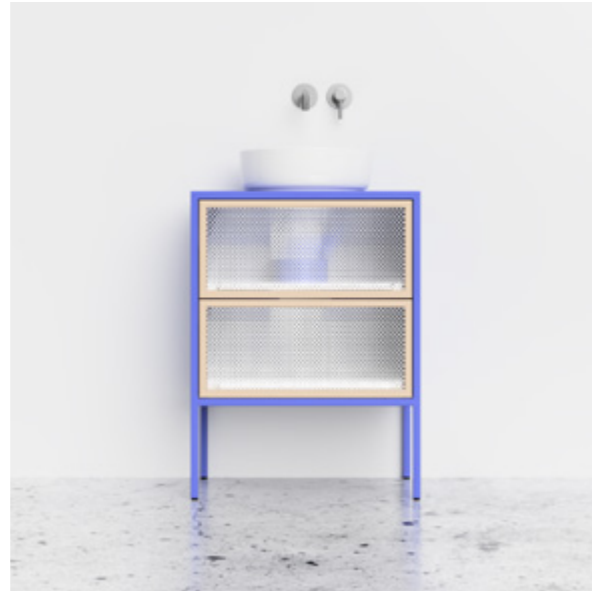
Uchwyt na ręcznik

Organizacja szuflady

Gunnera 02

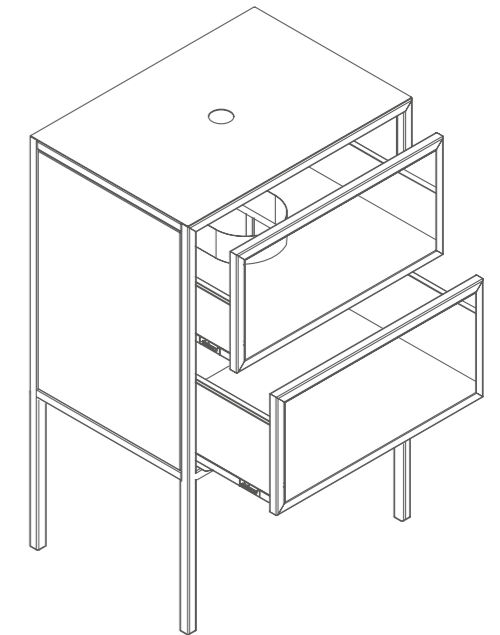
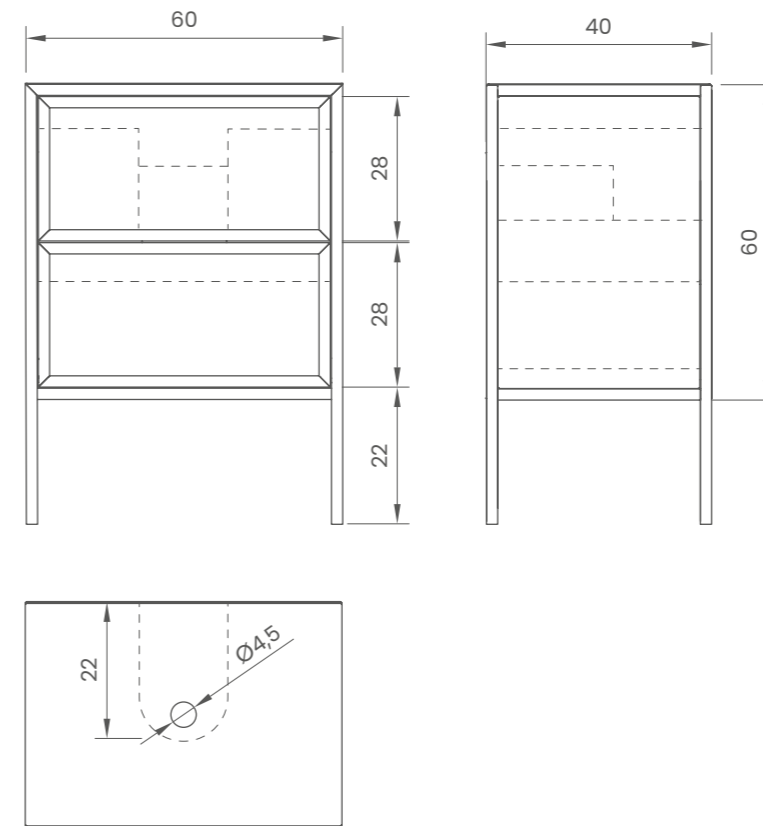


Colour: jasny kobalt
Kolor: light cobalt



Two spacious drawers, equipped with a silent closing mechanism, are decorated with beautiful ornamental glass, which gives the furniture a unique character. The Gunnera 02 standing washbasin cabinet, made of powder-coated steel, is synonymous with durability, guaranteeing resistance to moisture and maintaining its perfect appearance for many years. Our production technology prevents furniture from swelling, even in humid conditions. Moreover, ease of cleaning and resistance to stains and discoloration make Gunnera 02 an ideal choice for every bathroom.

Dwie pojemne szuflady, wyposażone w mechanizm cichego domytku, zdobione są przepięknym szkłem ornamentowym, które nadaje meblowi wyjątkowego charakteru. Wykonana ze stali malowanej proszkowo stojąca szafka umywalkowa Gunnera 02, jest synonimem trwałości, gwarantując odporność na wilgoć oraz długoletnie zachowanie swojego idealnego wyglądu. Nasza technologia produkcji zapobiega puchnięciu mebli, nawet w wilgotnych warunkach. Co więcej, łatwość w utrzymaniu czystości oraz odporność na plamy i odbarwienia czynią Gunnera 02 idealnym wyborem do każdej łazienki.



PERSONALISATION OPTIONS:

OPCJE PERSONALIZACJI:

COLOUR + MATERIAL

KOLOR + MATERIAŁ

p. 16-21

Construction colour

Glass frame colour

Internal laminate colour

Type of glass

Kolor konstrukcji

Kolor ramki szkła

Kolor laminatu wewnętrznego

Rodzaj szkła

DIMENSIONS

WYMIARY

p. 28

Depth Głębokość	Width Szerokość	Height Wysokość
40 cm	60 65 70 75 80 85 90 95 100 cm	80 cm
45 cm	60 65 70 75 80 85 90 95 100 cm	80 cm
50 cm	60 65 70 75 80 85 90 95 100 cm	80 cm

Siphon cutout depth

Głębokość wycięcia pod syfon

OPENING METHOD

SPOSÓB OTWIERANIA

p. 24-25

tip-on | wave | frill | smoth | flat | cloud | luna r 4,5 | luna r 3,5 | luna r 2,5 | t-bar | rails

tip-on | wave | frill | smoth | flat | cloud | luna r 4,5 | luna r 3,5 | luna r 2,5 | t-bar | rails

ADDITIONAL OPTIONS

DODATKOWE OPCJE

p. 28

Towel holder

Drawer organization

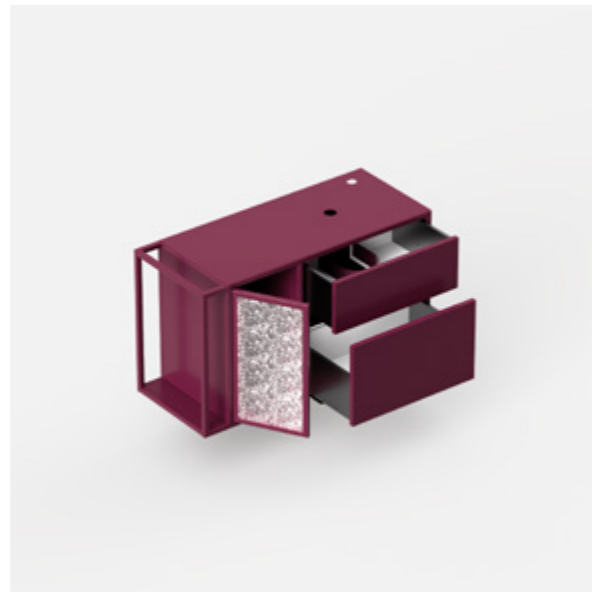
Uchwyt na ręcznik

Organizacja szuflady

Aurora 01

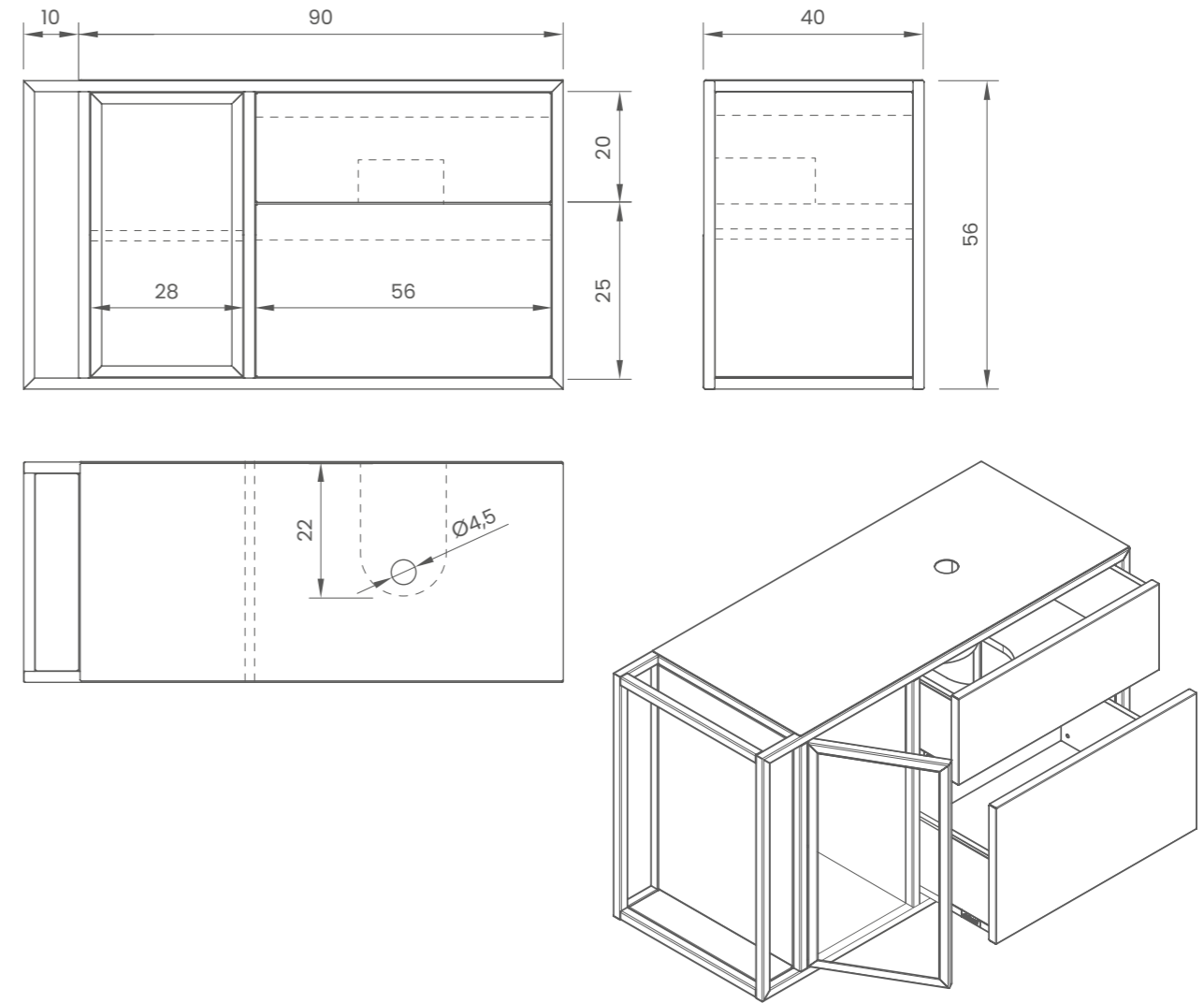


Colour: plum
Kolor: śliwkowy



Aurora 01 is an elegant and functional bathroom cabinet. It offers two spacious drawers and an additional shelf with a glass door, ensuring effective storage. Particularly practical side frame allows you to hang a towel, and the additional shelf works perfectly for larger cosmetics. The Aurora 01 cabinet, made of the highest quality powder-coated steel, guarantees resistance to moisture, ensuring durability and ease of maintenance. CAMAR 807 pendants enable simple mounting and safe support of weights up to 240 kg, thus ensuring excellent stability.

Aurora 01 to elegancka i funkcjonalna szafka łazienkowa. Oferuje dwie przestronne szuflady oraz dodatkową półkę z drzwiczkami ze szkłem, zapewniając efektywne przechowywanie. Szczególnie praktyczny boczny stelaż umożliwia zawieszenie ręcznika, a dodatkowa półeczka doskonale sprawdza się do większych kosmetyków. Szafka Aurora 01, wyprodukowana z najwyższej jakości stali malowanej proszkowo, gwarantuje odporność na wilgoć, zapewniając trwałość i łatwość w utrzymaniu. Zawieszki CAMAR 807 umożliwiają proste mocowanie oraz bezpieczne wsparcie ciężaru do 240kg, zapewniając tym samym doskonałą stabilność.



PERSONALISATION OPTIONS:

OPCJE PERSONALIZACJI:

COLOUR + MATERIAL

KOLOR + MATERIAŁ

p. 16-21

Construction colour

Front colour

Glass frame colour

Internal laminate colour

Type of glass

Kolor konstrukcji

Kolor frontu

Kolor ramki szkła

Kolor laminatu wewnętrznego

Rodzaj szkła

DIMENSIONS

WYMIARY

p. 28

Depth Głębokość	Width Szerokość	Height Wysokość
40 cm	90 100 110 120 cm	56 cm
45 cm	90 100 110 120 cm	56 cm
50 cm	90 100 110 120 cm	56 cm

Siphon cutout depth

Głębokość wycięcia pod syfon

OPENING METHOD

SPOSÓB OTWIERANIA

p. 24-25

tip-on | wave | frill | smoth | flat | cloud | luna r 4,5 | luna r 3,5 | luna r 2,5 | t-bar | rails

tip-on | wave | frill | smoth | flat | cloud | luna r 4,5 | luna r 3,5 | luna r 2,5 | t-bar | rails

ADDITIONAL OPTIONS

DODATKOWE OPCJE

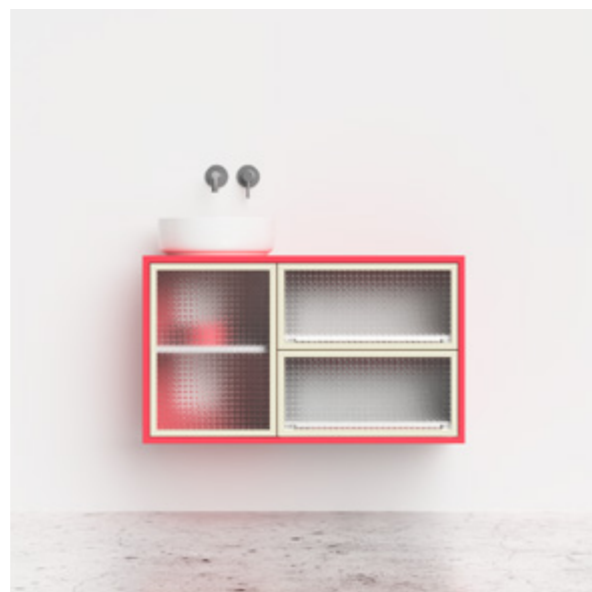
Drawer organization

Organizacja szuflady

Elodea 01

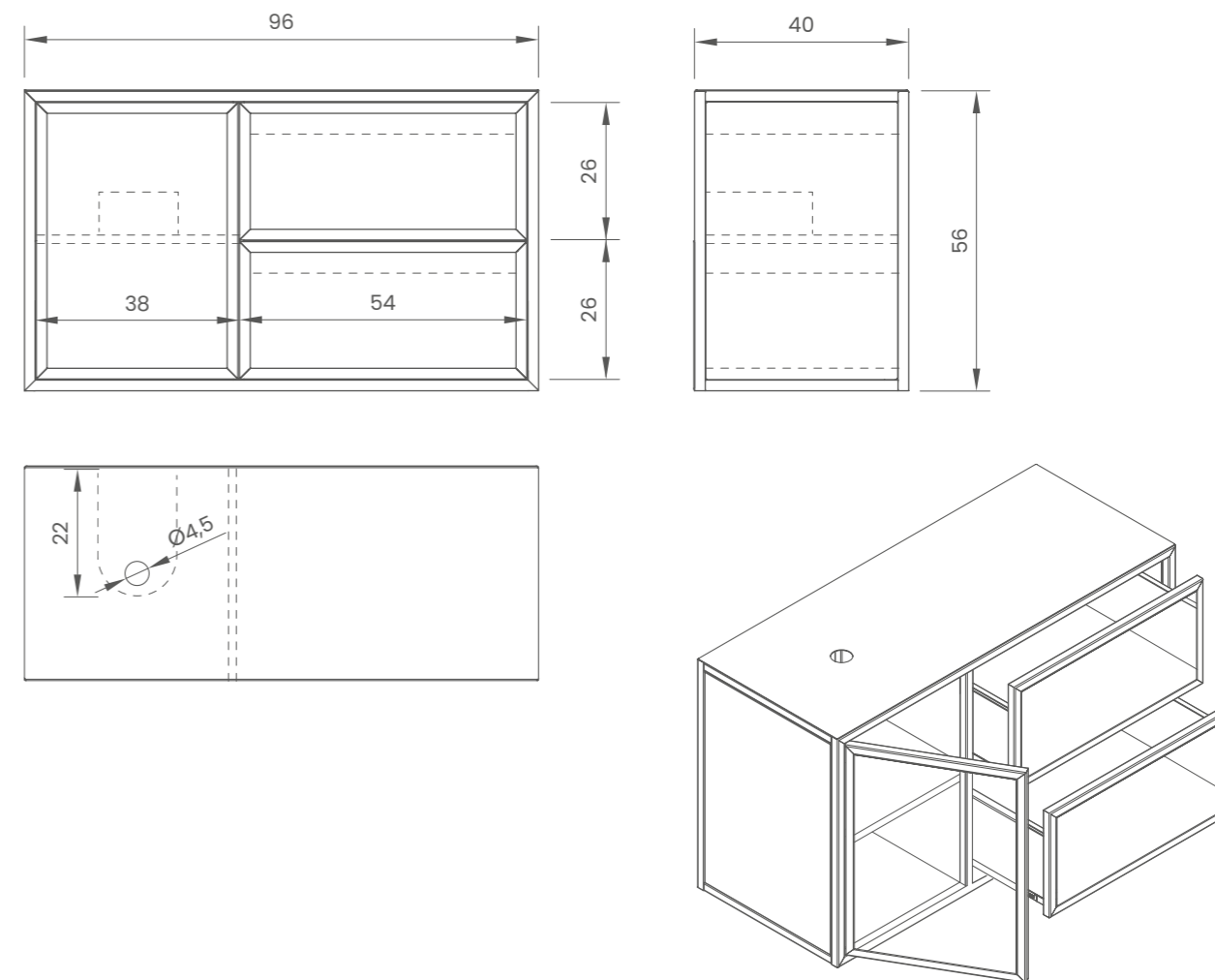


Colour: raspberry, light ecru
Kolor: malinowy, ecru jasne



Elodea 01 is an elegant, hanging bathroom cabinet, perfect for those who value the combination of aesthetics and practicality. It offers two spacious drawers with attractive ornamental glass, equipped with a silent closing system. Two additional shelves behind glass doors with tip-on closure ensure even more storage space. Made of the highest quality powder-coated steel, it is not only resistant to moisture, but also easy to clean because it does not stain or discolor. The spacious top gives you additional space to use. Give your bathroom luxury in every detail.

Elodea 01 to elegancka, wisząca szafka łazienkowa, idealna dla tych, którzy cenią sobie połączenie estetyki z praktycznością. Oferuje dwie pojemne szuflady z efektownym szkłem ornamentowym, wyposażone w system cichego domytku. Dodatkowe dwie półki za szkłem z zamknięciem tip-on zapewniają jeszcze więcej miejsca do przechowywania. Wykonana z najwyższej jakości stali, malowanej proszkowo, jest nie tylko odporna na wilgoć, ale też łatwa w utrzymaniu czystości, ponieważ nie plami się ani nie odbarwia. Przestronny blat daje dodatkową przestrzeń do wykorzystania. Zapewnij swojej łazience luksus w każdym calu.



PERSONALISATION OPTIONS:

OPCJE PERSONALIZACJI:

COLOUR + MATERIAL

KOLOR + MATERIAŁ

p. 16-21

Construction colour

Glass frame colour

Internal laminate colour

Type of glass

Kolor konstrukcji

Kolor ramki szkła

Kolor laminatu wewnętrznego

Rodzaj szkła

DIMENSIONS

WYMIARY

p. 28

Depth Głębokość	Width Szerokość	Height Wysokość
40 cm	95 cm	56 cm
45 cm	95 cm	56 cm
50 cm	95 cm	56 cm

Siphon cutout depth

Głębokość wycięcia pod syfon

OPENING METHOD

SPOSÓB OTWIERANIA

p. 24-25

tip-on | wave | frill | smoth | flat | cloud | luna r 4,5 | luna r 3,5 | luna r 2,5 | t-bar | rails

tip-on | wave | frill | smoth | flat | cloud | luna r 4,5 | luna r 3,5 | luna r 2,5 | t-bar | rails

ADDITIONAL OPTIONS

DODATKOWE OPCJE

p. 28

Towel holder

Drawer organization

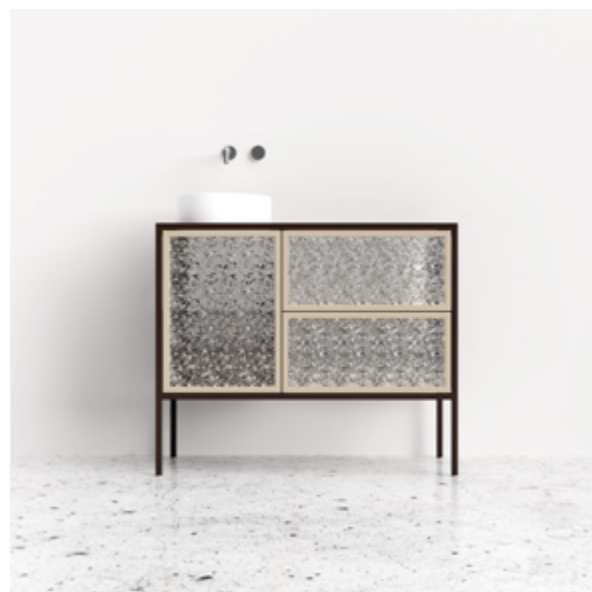
Uchwyt na ręcznik

Organizacja szuflady

Elodea 02

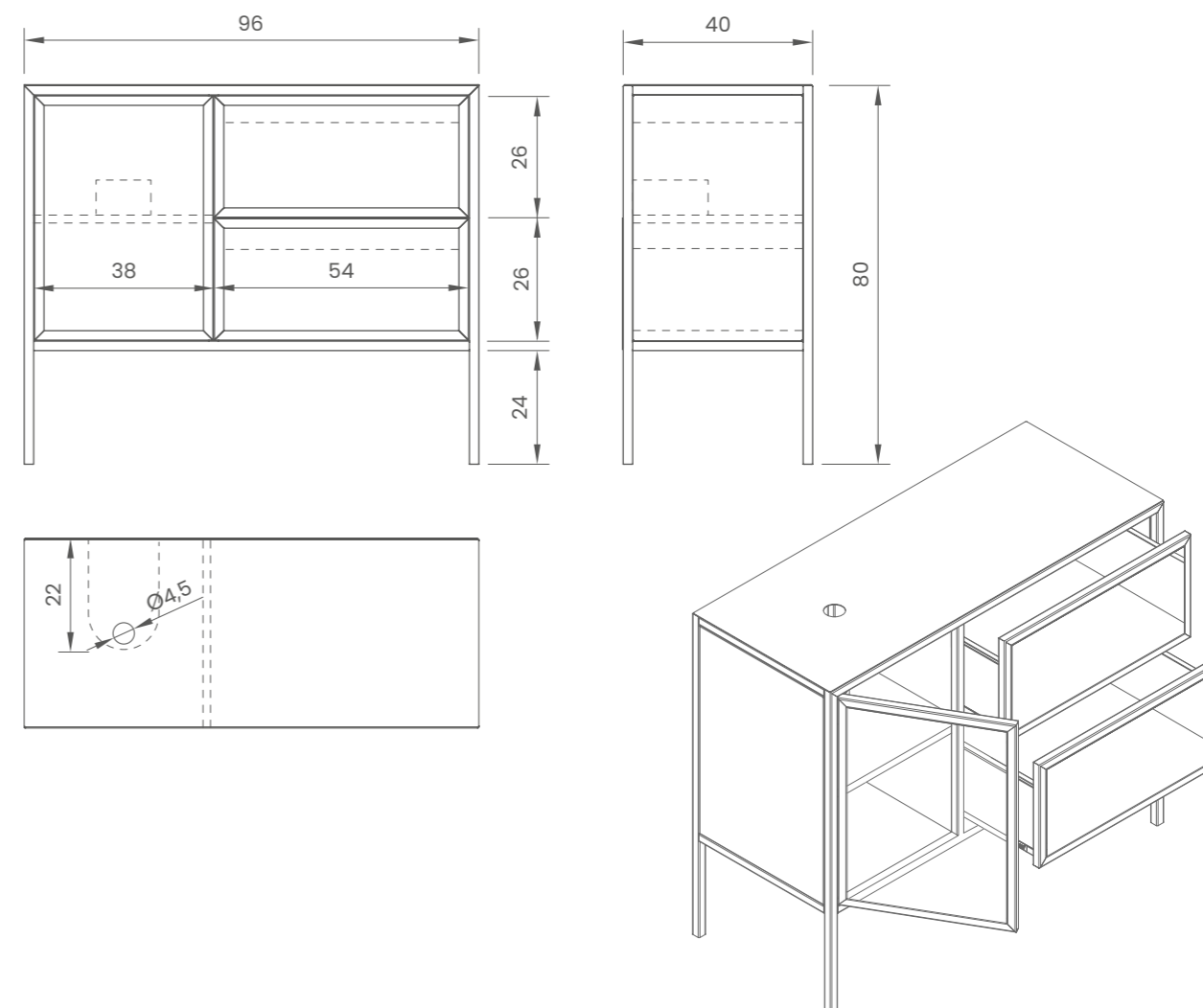


Colour: coffee, sand
Kolor: kawowy, piaskowy



Elodea 02 is a unique standing bathroom cabinet that combines style with functionality. It has two spacious drawers with ornamental glass with a quiet closing mechanism and two shelves behind glass with a tip-on closure. Made of moisture-resistant, powder-coated steel, it guarantees durability and resistance to moisture. Moreover, the cabinet is easy to keep clean. Thanks to a special finish, they do not stain or discolor, which allows them to maintain their impeccable appearance for a long time. Its spacious top provides additional storage space. Perfect finish and practicality in one.

Elodea 02 to wyjątkowa stojąca szafka łazienkowa, łącząca styl z funkcjonalnością. Posiada dwie pojemne szuflady z ornamentowym szkłem na cichy domyk oraz dwie półki za szkłem z zamknięciem tip-on. Wykonana z odpornej na wilgoć stali malowanej proszkowo, gwarantuje trwałość i odporność na wilgoć. Ponadto, szafka jest łatwa w utrzymaniu czystości. Dzięki specjalnemu wykończeniu, nie plami się i nie odbarwia, co pozwala na zachowanie ich nienagannego wyglądu przez długi czas. Jej przestronny blat zapewnia dodatkowe miejsce do przechowywania. Perfekcyjne wykończenie i praktyczność w jednym.



PERSONALISATION OPTIONS:

OPCJE PERSONALIZACJI:

COLOUR + MATERIAL

KOLOR + MATERIAŁ

p. 16-21

Construction colour

Glass frame colour

Internal laminate colour

Type of glass

Kolor konstrukcji

Kolor ramki szkła

Kolor laminatu wewnętrznego

Rodzaj szkła

DIMENSIONS

WYMIARY

p. 28

Depth Głębokość	Width Szerokość	Height Wysokość
40 cm	95 cm	80 cm
45 cm	95 cm	80 cm
50 cm	95 cm	80 cm

Siphon cutout depth

Głębokość wycięcia pod syfon

OPENING METHOD

SPOSÓB OTWIERANIA

p. 24-25

tip-on | wave | frill | smoth | flat | cloud | luna r 4,5 | luna r 3,5 | luna r 2,5 | t-bar | rails

tip-on | wave | frill | smoth | flat | cloud | luna r 4,5 | luna r 3,5 | luna r 2,5 | t-bar | rails

ADDITIONAL OPTIONS

DODATKOWE OPCJE

p. 28

Towel holder

Drawer organization

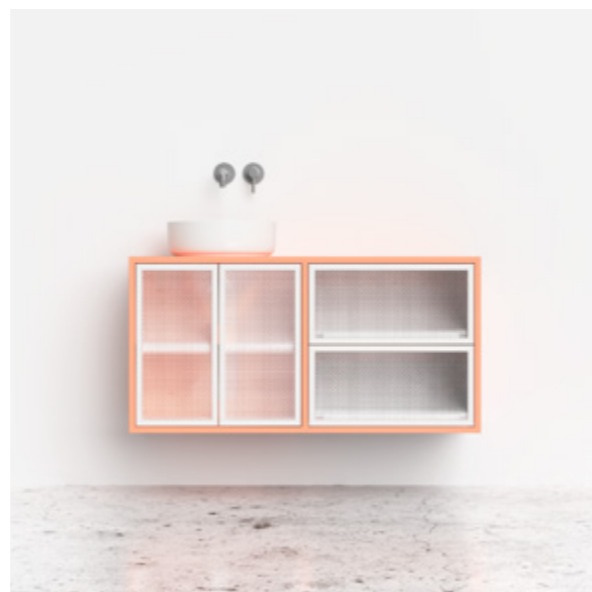
Uchwyt na ręcznik

Organizacja szuflady

Molinia 01

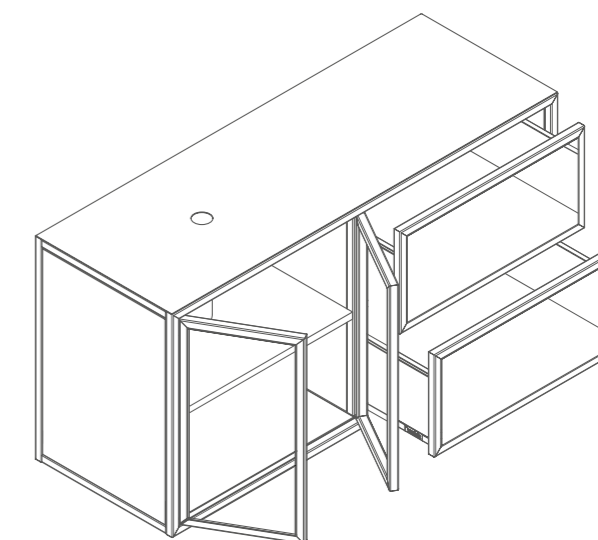
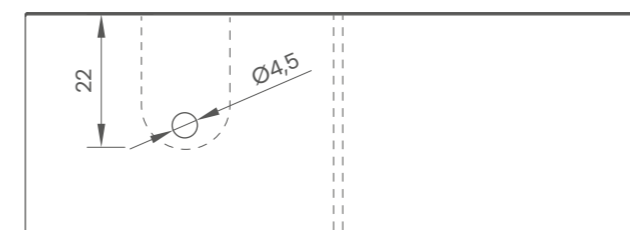
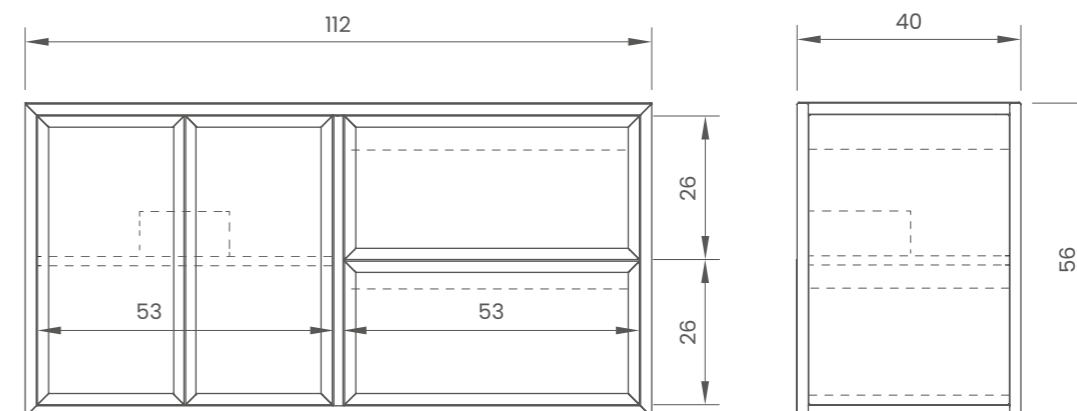


Colour: peach, ivory
Kolor: brzoskwiniowy, biel



Molinia 01 is a hanging bathroom cabinet, equipped with two drawers with stylish ornamental glass available in many patterns. Additionally, the cabinet has a practical shelf and doors with glass, opening on both sides. The Molinia 01 cabinet provides plenty of storage space, and its spacious top allows for additional storage. Made of the highest quality powder-coated steel, it is resistant to moisture, does not stain or discolor, which guarantees its durability. Thanks to CAMAR 807 hangers, installation becomes simple, and their ability to bear weight up to 240 kg ensures the highest mounting stability.

Molinia 01 to wisząca szafka łazienkowa, wyposażona w dwie szuflady ze stylowym szkłem ornamentowym. Dodatkowo szafka posiada praktyczną półkę oraz drzwiczki ze szkłem, otwierane na obie strony. Szafka Molinia 01 gwarantuje dużo miejsca do przechowywania, a jej przestronny blat umożliwi dodatkowe zagospodarowanie. Wykonana z najlepszej jakości stali malowanej proszkowo, jest odporna na działanie wilgoci, nie plami się ani nie odbarwia, co gwarantuje jej długowieczność. Dzięki zawieszkom CAMAR 807 montaż staje się prosty, a ich zdolność do udźwignięcia ciężaru do 240kg zapewnia najwyższą stabilność mocowania.



PERSONALISATION OPTIONS:

OPCJE PERSONALIZACJI:

COLOUR + MATERIAL

KOLOR + MATERIAŁ

p. 16-21

Construction colour

Flas frame colour

Internal laminate colour

Type of glass

Kolor konstrukcji

Kolor ramki szkła

Kolor laminatu wewnętrznego

Rodzaj szkła

DIMENSIONS

WYMIARY

p. 28

Depth Głębokość	Width Szerokość	Height Wysokość
40 cm	110 cm	56 cm
45 cm	110 cm	56 cm
50 cm	110 cm	56 cm

Siphon cutout depth

Głębokość wycięcia pod syfon

OPENING METHOD

SPOSÓB OTWIERANIA

p. 24-25

tip-on | wave | frill | smoth | flat | cloud | luna r 4,5 | luna r 3,5 | luna r 2,5 | t-bar | rails

tip-on | wave | frill | smoth | flat | cloud | luna r 4,5 | luna r 3,5 | luna r 2,5 | t-bar | rails

ADDITIONAL OPTIONS

DODATKOWE OPCJE

p. 28

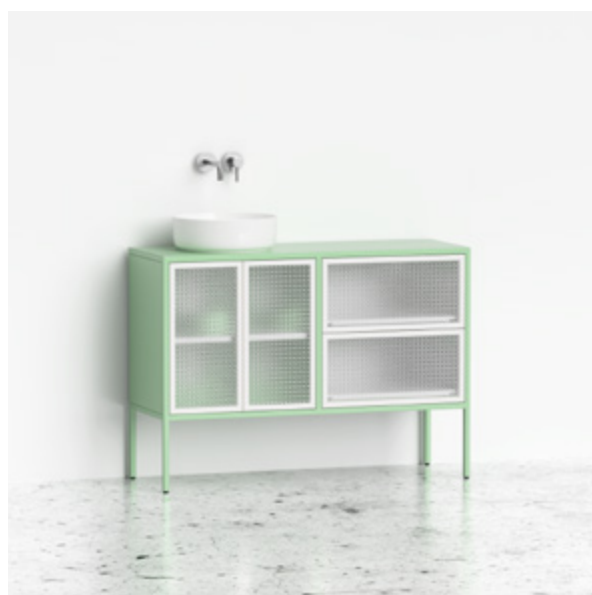
Towel holder

Drawer organization

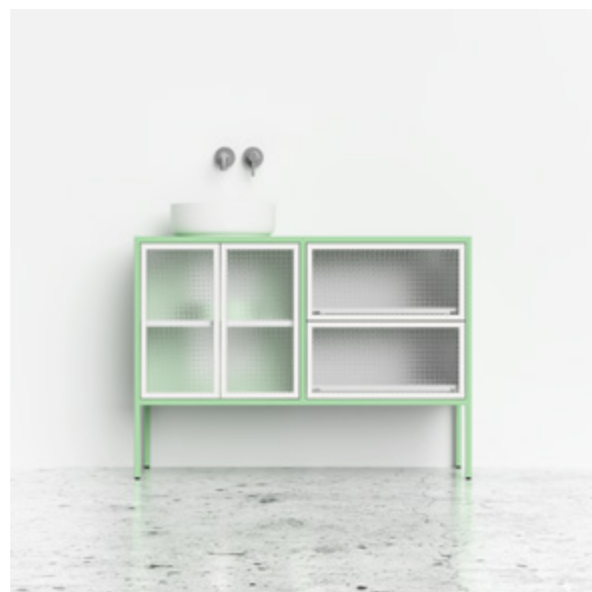
Uchwyt na ręcznik

Organizacja szuflady

Molinia 02

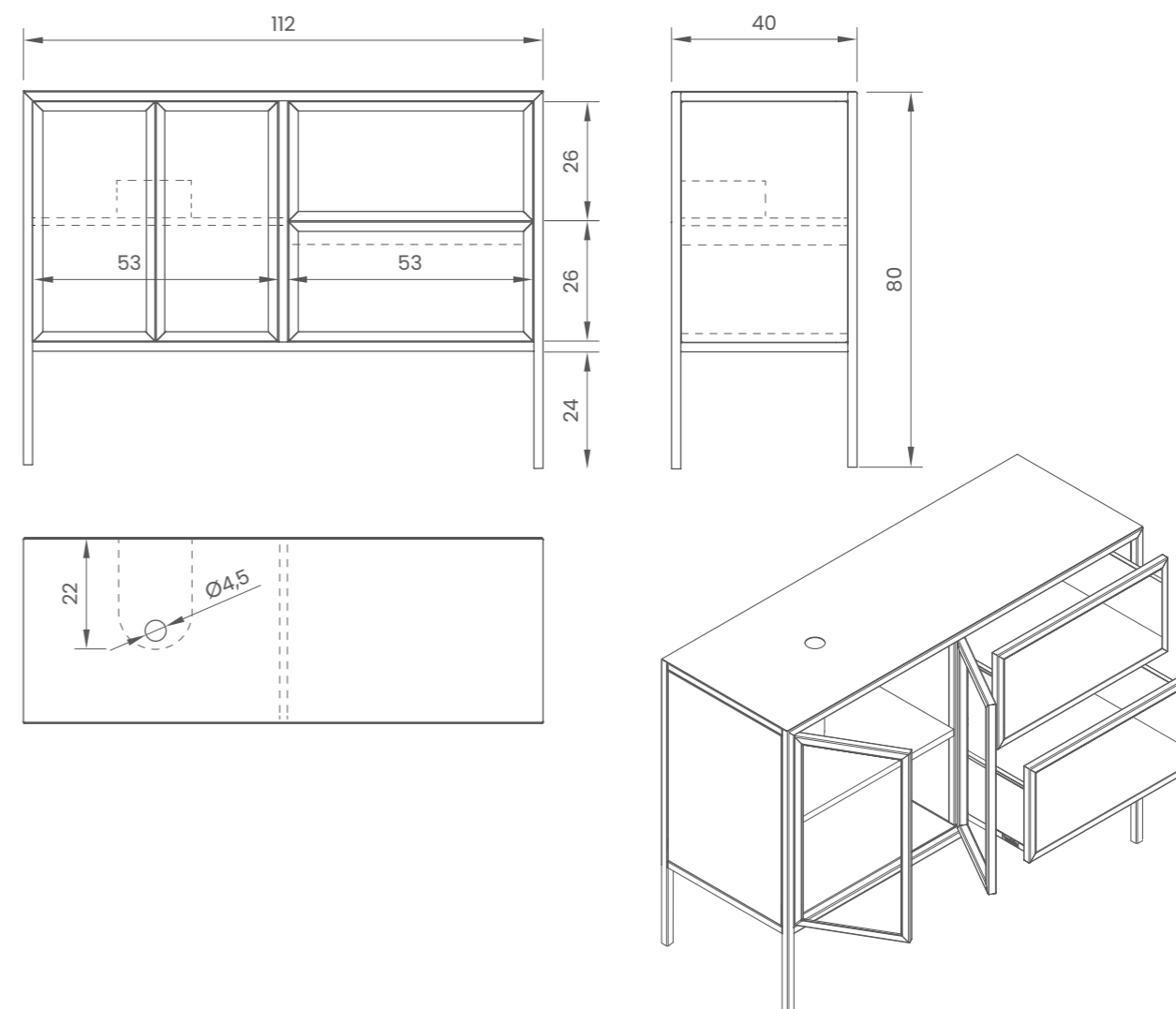


Colour: pistachio, ivory
Kolor: pistacja, biel



Molinia 02 is a bathroom cabinet that combines functionality and aesthetics. Its construction is based on solid powder-coated steel, which ensures not only an elegant appearance, but also resistance to moisture and durability. Both the spacious top and two stylish drawers with decorated ornamental glass allow for creative use of space. Additionally, a practical shelf and double-sided opening glass doors add functionality to the cabinet. An additional advantage is that it is easy to keep clean because the cabinet does not stain or discolor. Molinia 02 is the perfect choice for any bathroom.

Molinia 02 to szafka łazienkowa, która łączy w sobie funkcjonalność i estetykę. Jej konstrukcja opiera się na solidnej stali malowanej proszkowo, co zapewnia nie tylko elegancki wygląd, ale także odporność na wilgoć i długotrwałość. Zarówno obszerny blat, jak i dwie stylowe szuflady ze zdobionym szkłem ornamentowym pozwalają na twórcze zagospodarowanie przestrzeni. Dodatkowo, praktyczna półka oraz dwustronnie otwierane drzwiczki ze szkłem dodają szafce funkcjonalności. Dodatkowym atutem jest łatwość w utrzymaniu czystości, ponieważ szafka nie plami się i nie odbarwia. Molinia 02 to idealny wybór do łazienki.



PERSONALISATION OPTIONS:

OPCJE PERSONALIZACJI:

COLOUR + MATERIAL

KOLOR + MATERIAŁ

p. 16-21

Construction colour

Glass frame colour

Internal laminate colour

Type of glass

Kolor konstrukcji

Kolor ramki szkła

Kolor laminatu wewnętrznego

Rodzaj szkła

DIMENSIONS

WYMIARY

p. 28

Depth Głębokość	Width Szerokość	Height Wysokość
40 cm	110 cm	80 cm
45 cm	110 cm	80 cm
50 cm	110 cm	80 cm

Siphon cutout depth

Głębokość wycięcia pod syfon

OPENING METHOD

SPOSÓB OTWIERANIA

p. 24-25

tip-on | wave | frill | smoth | flat | cloud | luna r 4,5 | luna r 3,5 | luna r 2,5 | t-bar | rails

tip-on | wave | frill | smoth | flat | cloud | luna r 4,5 | luna r 3,5 | luna r 2,5 | t-bar | rails

ADDITIONAL OPTIONS

DODATKOWE OPCJE

p. 28

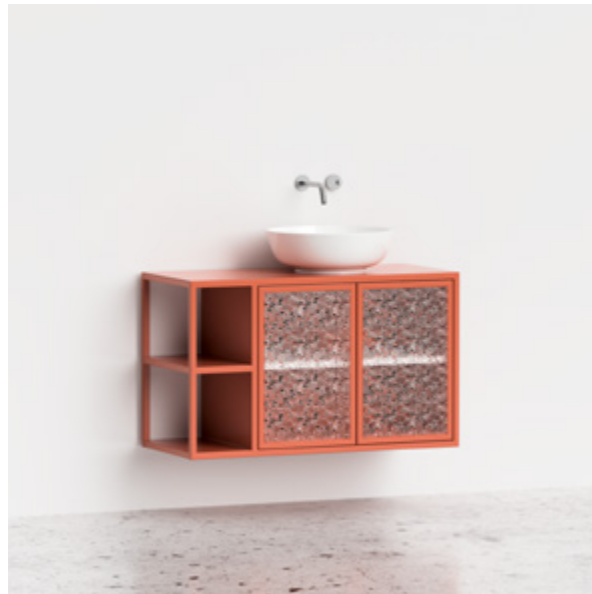
Towel holder

Drawer organization

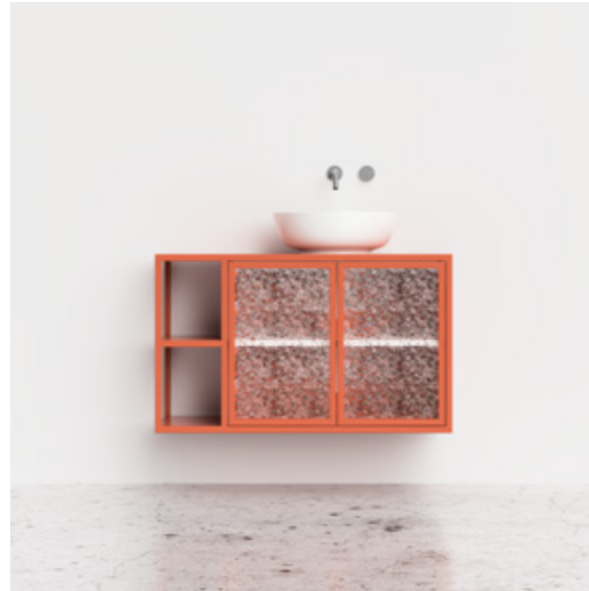
Uchwyt na ręcznik

Organizacja szuflady

Glyceria 01

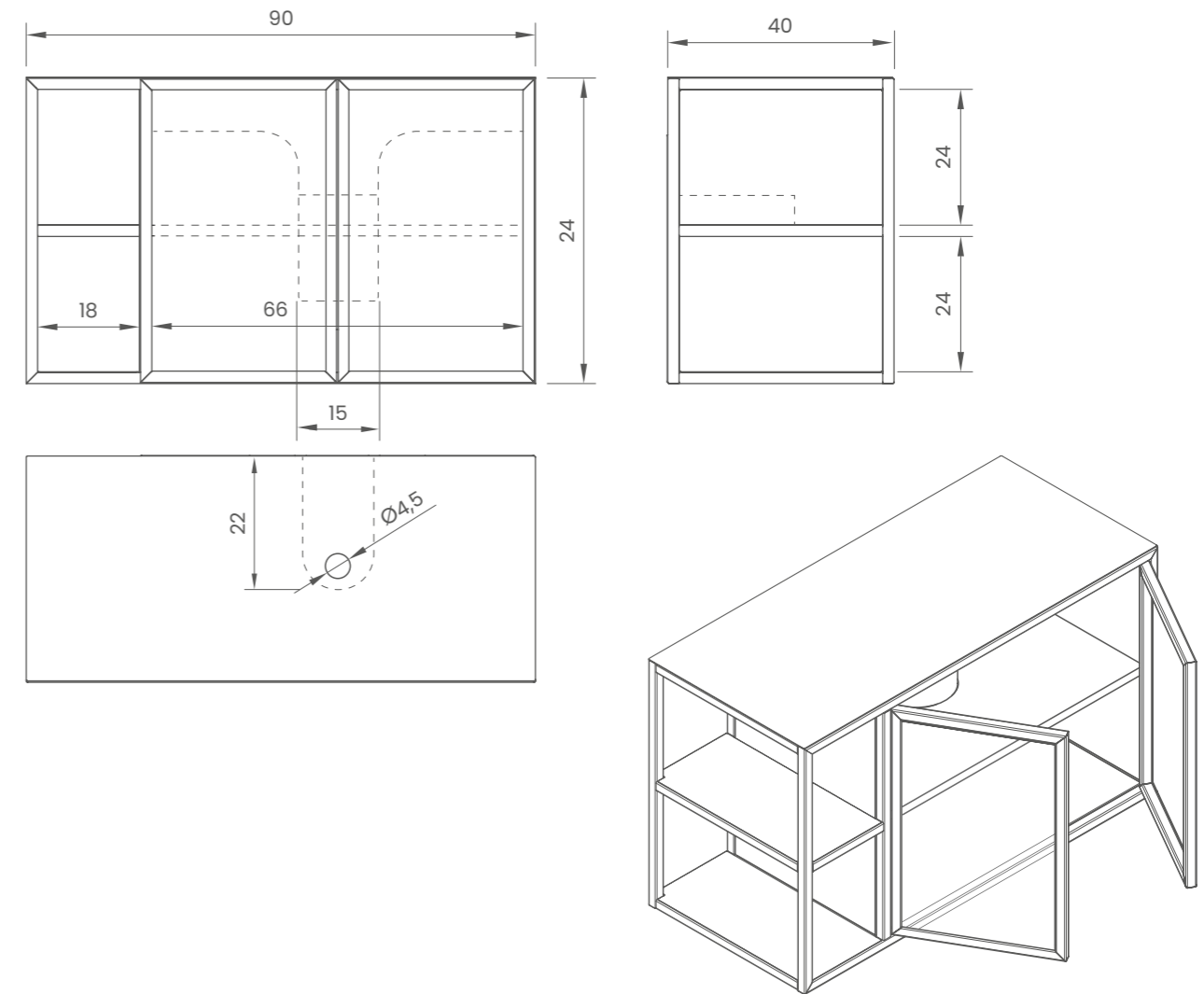


Colour: brick
Kolor: ceglany



The Glyceria 01 washbasin cabinet is a harmonious combination of style and practicality in your bathroom. Open side shelves and a cabinet with doors with ornamental glass create space to display items. A large countertop next to the washbasin makes it easier to organize the space. Our high-quality powder paint ensures durability and aesthetics. Installation on CAMAR 807 hangers (load capacity 240 kg) guarantees solidity and safety. Glyceria cabinets are moisture-resistant, do not swell under the influence of water, do not stain or discolor. They are easy to keep clean and look great always great.

Szafka umywalkowa Glyceria 01 to harmonijne połączenie stylu i praktyczności w Twojej łazience. Otwarte boczne półki oraz szafka z drzwiczkami ze szkłem ornamentowym tworzą miejsce na wyeksponowanie przedmiotów. Duży blat obok umywalki ułatwia organizację przestrzeni. Nasza wysokiej jakości farba proszkowa zapewnia trwałość i estetykę. Montaż na zawieszkach CAMAR 807 (udźwig 240 kg) gwarantuje solidność i bezpieczeństwo. Szafki Glyceria są odporne na wilgoć, nie puchną pod wpływem wody, nie płamią się i nie odbarwiają. Ich łatwość utrzymania w czystości sprawia, że prezentują się zawsze świetnie.



PERSONALISATION OPTIONS:

OPCJE PERSONALIZACJI:

COLOUR + MATERIAL

KOLOR + MATERIAŁ

p. 16-21

Construction colour

Glass frame colour

Internal laminate colour

Type of glass

Kolor konstrukcji

Kolor ramki szkła

Kolor laminatu wewnętrznego

Rodzaj szkła

DIMENSIONS

WYMIARY

p. 28

Depth Głębokość	Width Szerokość	Height Wysokość
40 cm	60 65 70 75 80 cm	54 cm
45 cm	60 65 70 75 80 cm	54 cm
50 cm	60 65 70 75 80 cm	54 cm

Siphon cutout depth

Głębokość wycięcia pod syfon

OPENING METHOD

SPOSÓB OTWIERANIA

p. 24-25

tip-on | wave | frill | smoth | flat | cloud | luna r 4,5 | luna r 3,5 | luna r 2,5 | t-bar | rails

tip-on | wave | frill | smoth | flat | cloud | luna r 4,5 | luna r 3,5 | luna r 2,5 | t-bar | rails

ADDITIONAL OPTIONS

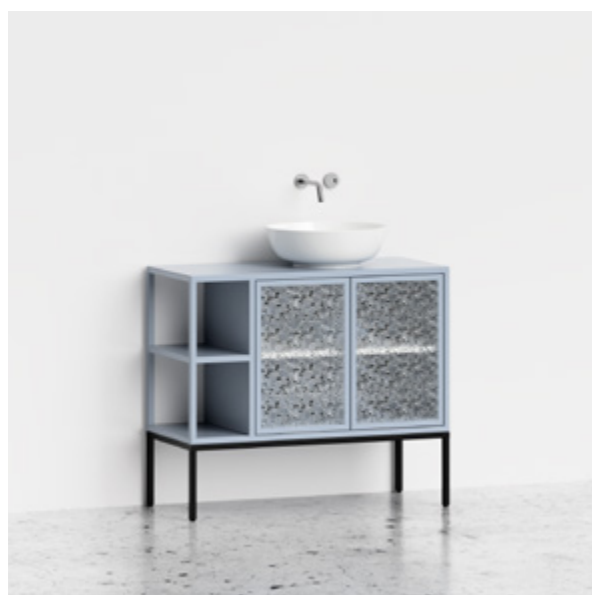
DODATKOWE OPCJE

p. 28

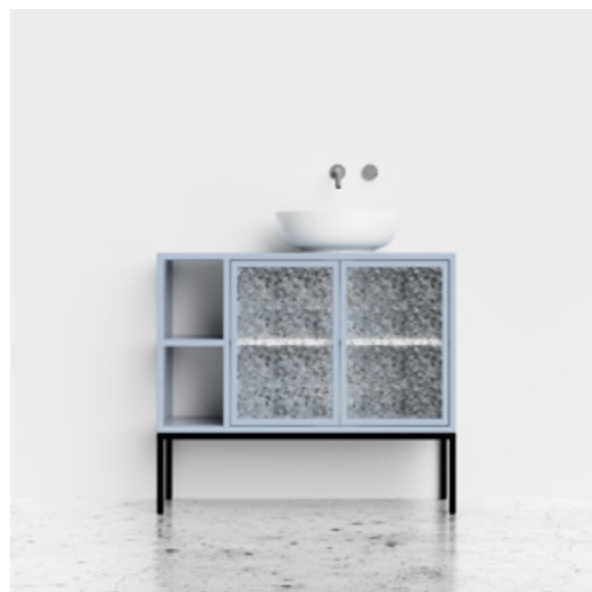
Towel holder

Uchwyt na ręcznik

Glyceria 02

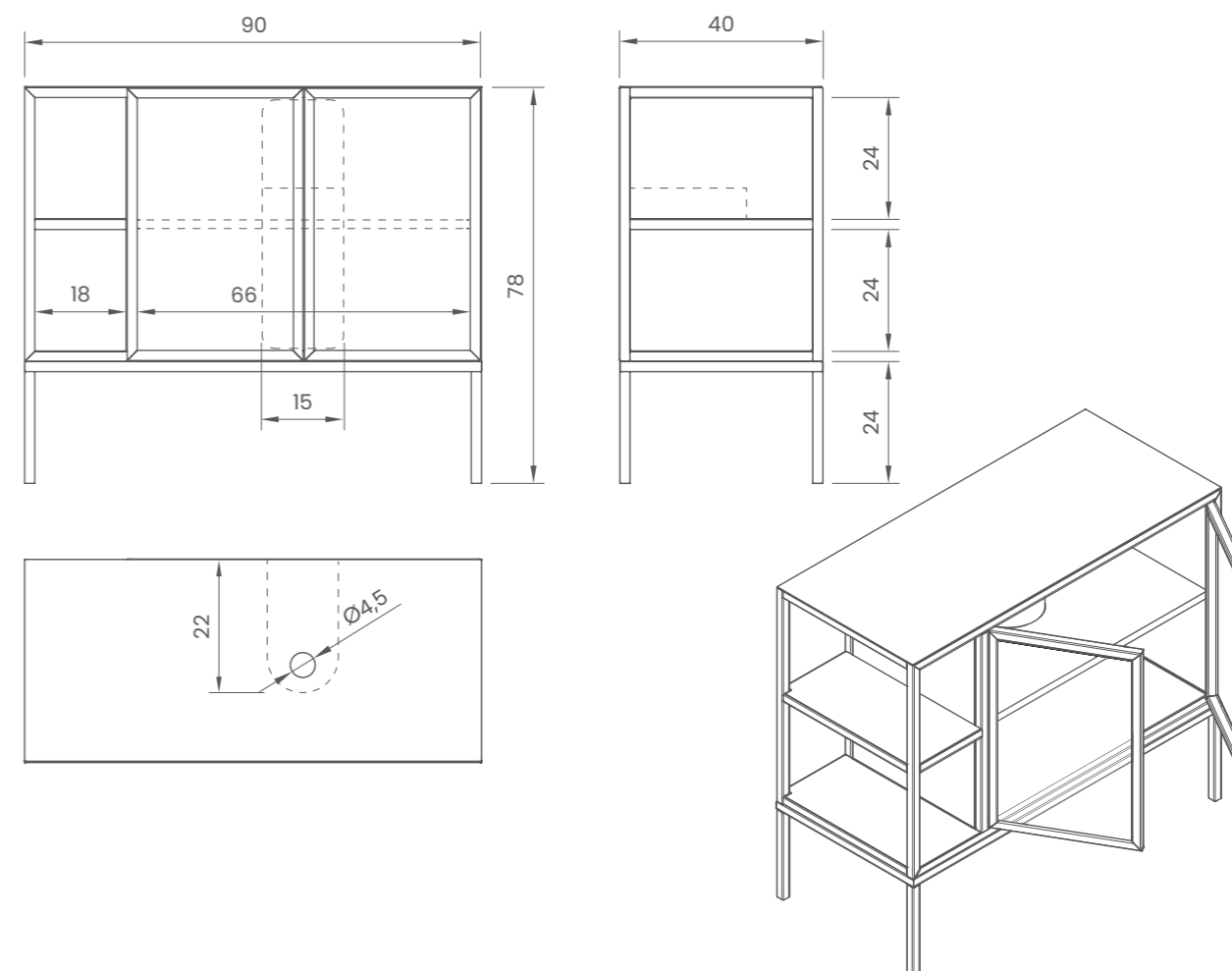


Colour: pigeon blue, black
Kolor: gołębi, czerni



The Glyceria 02 standing washbasin cabinet is a symphony of functionality and style in your bathroom. Practical open shelves and an elegant cabinet with doors with ornamental glass create a harmonious storage space. Made of durable powder-coated steel, the cabinet is not only beautiful, but also moisture-resistant. Our highest quality paint meets rigorous standards, ensuring a lasting effect, easy to keep clean, maintaining an impeccable appearance. Glyceria 02 is a mix of practicality and refined design that will transform your bathroom.

Stojąca szafka umywalkowa Glyceria 02 to symfonia funkcjonalności i stylu w Twojej łazience. Praktyczne otwarte półki oraz elegancka szafka z drzwiczkami ze szkłem ornamentowym tworzą harmonijną przestrzeń do przechowywania. Stworzona z wytrzymałej stali malowanej proszkowo, szafka jest nie tylko piękna, ale także odporna na wilgoć. Nasza farba najwyższej jakości spełnia rygorystyczne standardy, zapewniając trwały efekt, łatwość utrzymania w czystości, zachowując nienaganny wygląd. Glyceria 02 to mieszanka praktyczności i wyrafinowanego designu, która odmieni Twoją łazienkę.



PERSONALISATION OPTIONS:

OPCJE PERSONALIZACJI:

COLOUR + MATERIAL

KOLOR + MATERIAŁ

p. 16-21

Construction colour

Glass frame colour

Internal laminate colour

Type of glass

Kolor konstrukcji

Kolor ramki szkła

Kolor laminatu wewnętrznego

Rodzaj szkła

DIMENSIONS

WYMIARY

p. 28

Depth Głębokość	Width Szerokość	Height Wysokość
40 cm	60 65 70 75 80 cm	80 cm
45 cm	60 65 70 75 80 cm	80 cm
50 cm	60 65 70 75 80 cm	80 cm

Siphon cutout depth

Głębokość wycięcia pod syfon

OPENING METHOD

SPOSÓB OTWIERANIA

p. 24-25

tip-on | wave | frill | smoth | flat | cloud | luna r 4,5 | luna r 3,5 | luna r 2,5 | t-bar | rails

tip-on | wave | frill | smoth | flat | cloud | luna r 4,5 | luna r 3,5 | luna r 2,5 | t-bar | rails

ADDITIONAL OPTIONS

DODATKOWE OPCJE

p. 28

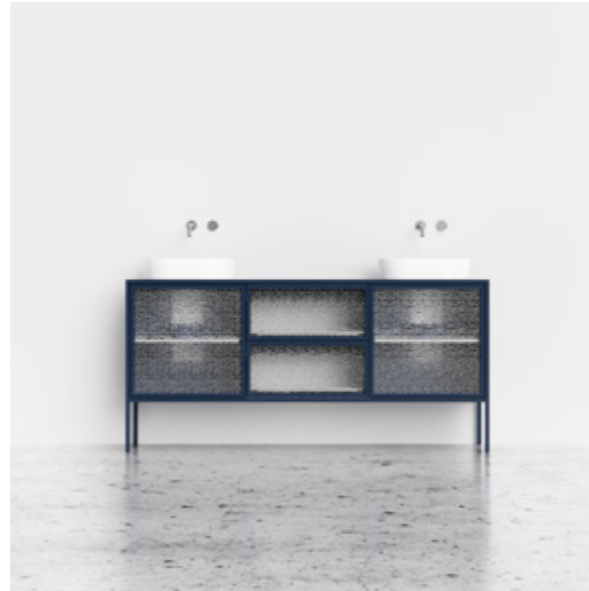
Towel holder

Uchwyt na ręcznik

Butomus 01

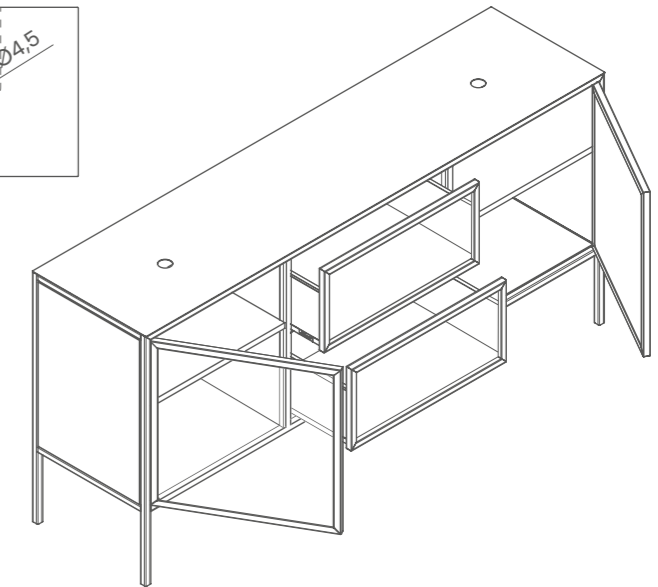
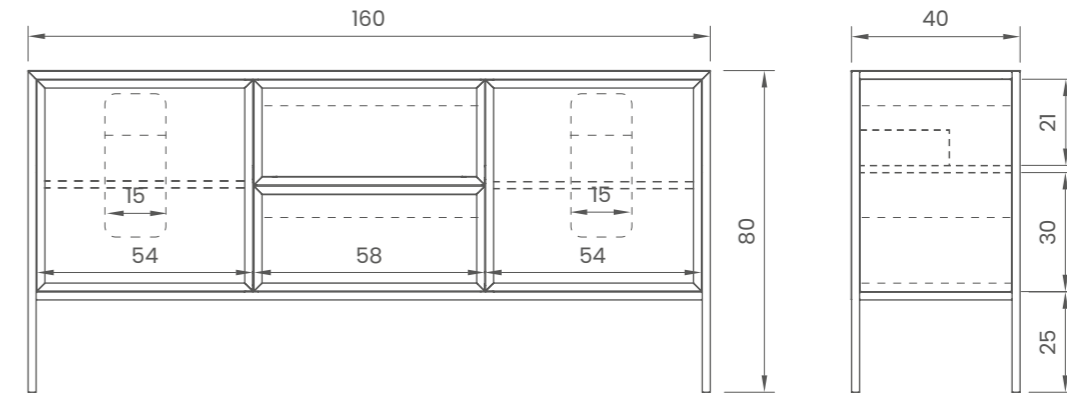


Colour: prussian blue
Kolor: błękit pruski



Butomus 01 is the quintessence of luxury and functionality in one. Designed for two washbasins, it is the perfect solution for those who appreciate comfort and design. Two spacious drawers and four shelves, all with ornamental glass fronts, offer plenty of storage space. The cabinet is made of high-quality powder-coated steel, which guarantees its resistance to moisture and durability. The cabinet does not swell under the influence of water and is extremely easy to keep clean. Butomus 01 is an excellent choice for those who are looking for elegance combined with durability.

Butomus 01 to kwintesencja luksusu i funkcjonalności w jednym. Z dwiema wbudowanymi umywalkami jest idealnym rozwiązaniem dla tych, którzy cenią sobie komfort i przestrzeń. Dwie pojemne szuflady oraz cztery półki, wszystkie z frontami z ornamentowego szkła, oferują mnóstwo miejsca na przechowywanie. Szafka została wykonana z wysokiej jakości stali, malowanej proszkowo, co gwarantuje jej odporność na wilgoć i długowieczność. Szafka nie puchnie pod wpływem wody oraz jest niezwykle łatwa w utrzymaniu w czystości. Butomus 01 to doskonały wybór dla tych, którzy poszukują elegancji połączonej z trwałością.



PERSONALISATION OPTIONS:

OPCJE PERSONALIZACJI:

COLOUR + MATERIAL

KOLOR + MATERIAŁ

p. 16-21

Construction colour

Glass frame colour

Internal laminate colour

Type of glass

Kolor konstrukcji

Kolor ramki szkła

Kolor laminatu wewnętrznego

Rodzaj szkła

DIMENSIONS

WYMIARY

p. 28

Depth Głębokość	Width Szerokość	Height Wysokość
40 cm	140 150 160 cm	80 cm
45 cm	140 150 160 cm	80 cm
50 cm	140 150 160 cm	80 cm

Siphon cutout depth

Głębokość wycięcia pod syfon

OPENING METHOD

SPOSÓB OTWIERANIA

p. 24-25

tip-on | wave | frill | smoth | flat | cloud | luna r 4,5 | luna r 3,5 | luna r 2,5 | t-bar | rails

tip-on | wave | frill | smoth | flat | cloud | luna r 4,5 | luna r 3,5 | luna r 2,5 | t-bar | rails

ADDITIONAL OPTIONS

DODATKOWE OPCJE

p. 28

Towel holder

Drawer organization

Uchwyt na ręcznik

Organizacja szuflady



SIDE CABINETS

SZAFKI BOCZNE

Albatros 01

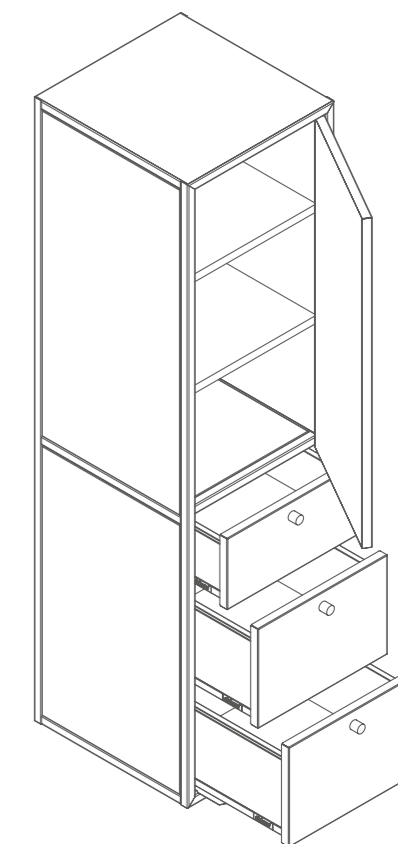
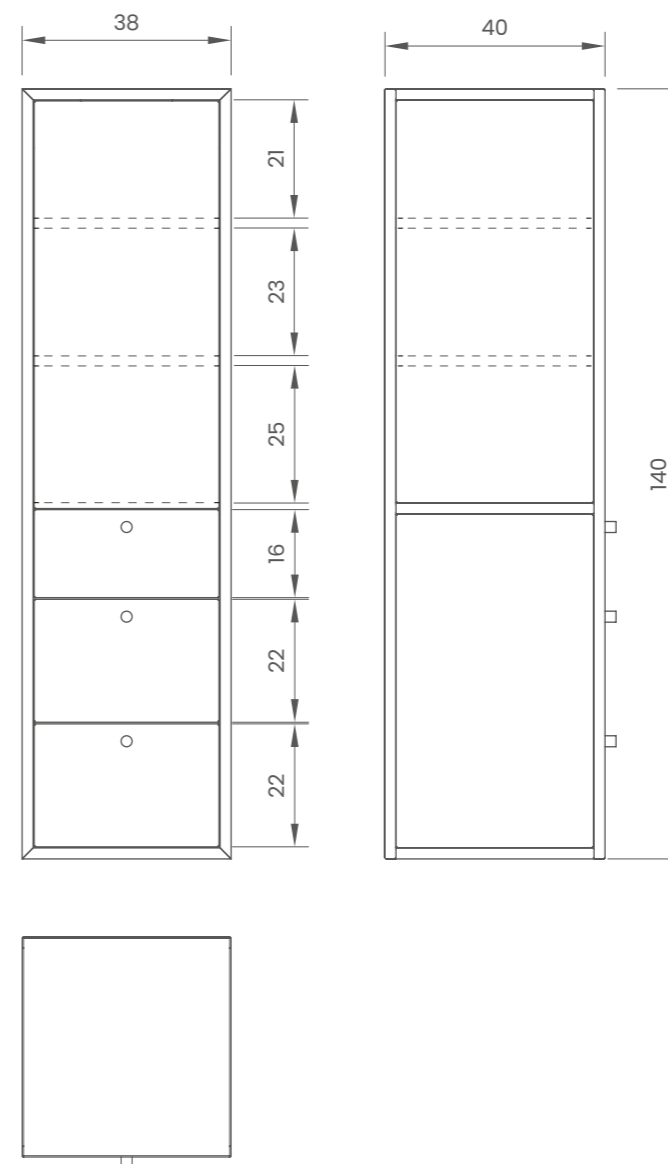


Colour: avocado
Kolor: awokado



The Albatros 01 hanging cabinet is a symbol of capacity in an elegant, narrow form. Despite its slim design, it can accommodate a lot thanks to three functional drawers. Additionally, a discreet shelf with a quiet closing increases its practicality. Made of the highest quality powder-coated steel, it guarantees resistance to moisture, protecting the contents against unfavorable bathroom conditions. Thanks to our innovative technology, Albatros 01 does not swell when exposed to water. Easy installation thanks to CAMAR 807 hangers, allows you to bear up to 240 kg, guaranteeing stability and secure mounting.

Szafka wisząca Albatros 01 to symbol pojemności w eleganckiej, wąskiej formie. Mimo swojego smukłego designu, pomieści wiele, dzięki trzem funkcjonalnym szufladom. Dodatkowo, dyskretna półka z cichym domykiem zwiększa jej praktyczność. Wykonana z najwyższej jakości stali, malowanej proszkowo, gwarantuje odporność na wilgoć, chroniąc zawartość przed niekorzystnymi warunkami łazienkowymi. Dzięki naszej innowacyjnej technologii, Albatros 01 nie puchnie pod wpływem wody. Łatwy montaż dzięki zawieszkom CAMAR 807, pozwala na udźwignięcie aż 240kg, gwarantując stabilność i pewność mocowania.



PERSONALISATION OPTIONS:

OPCJE PERSONALIZACJI:

COLOUR + MATERIAL

KOLOR + MATERIAŁ

p. 16-21

Construction colour

Front colour

Internal laminate colour

Kolor konstrukcji

Kolor frontu

Kolor laminatu wewnętrznego

DIMENSIONS

WYMIARY

p. 28

Depth Głębokość	Width Szerokość	Height Wysokość
30 cm	38 cm	140 cm
40 cm	38 cm	140 cm

OPENING METHOD

SPOSÓB OTWIERANIA

p. 24-25

tip-on | wave | frill | smoth | flat | cloud | luna r 4,5 | luna r 3,5 | luna r 2,5 | knob | barrel | t-bar | rails

tip-on | wave | frill | smoth | flat | cloud | luna r 4,5 | luna r 3,5 | luna r 2,5 | knob | barrel | t-bar | rails

ADDITIONAL OPTIONS

DODATKOWE OPCJE

Drawer organization

Organizacja szuflady

Albatros 02

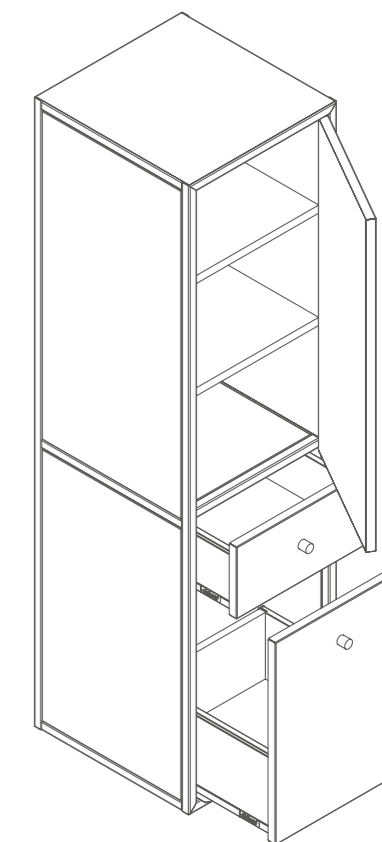
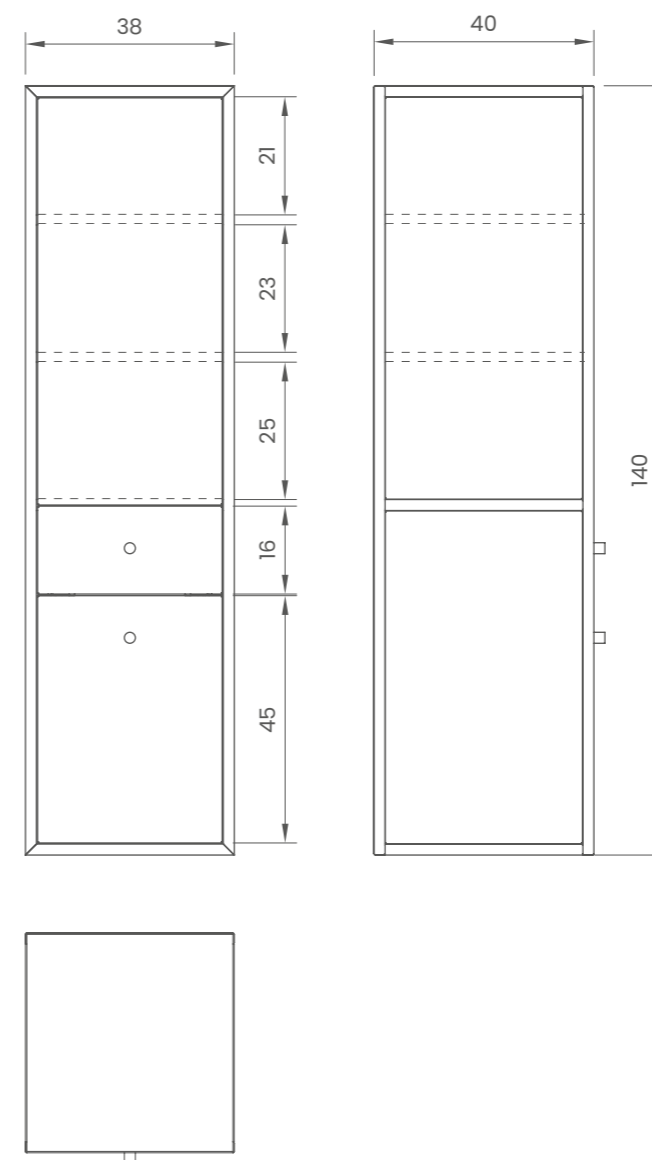


Colour: light jasmine
Kolor: jaśminowy jasny



Albatros 02 is a wall-mounted cabinet that, despite its narrow profile, surprises with its capacity. Its two practical drawers ensure the highest level of space organization. The shelf is a complement, adding even more functionality to the cabinet. Albatros 02 is made of durable steel, covered with powder paint. This guarantees resistance to moisture and long-term aesthetics, without the risk of swelling or discoloration. Thanks to CAMAR 807 hangers, installation becomes simple, and their ability to bear weight up to 240 kg ensures reliability and the highest mounting stability.

Albatros 02 to wisząca szafka, która mimo wąskiego profilu zaskakuje pojemnością. Jej dwie praktyczne szuflady zapewniają organizację przestrzeni na najwyższym poziomie. Uzupełnienie stanowi półka, dodając szafce jeszcze więcej funkcjonalności. Albatros 02 wykonany jest z wytrzymałej stali, pokrytej farbą proszkową. Gwarantuje to odporność na wilgoć i długotrwałe zachowanie estetyki, bez ryzyka puchnięcia czy odbarwień. Dzięki zawieszkom CAMAR 807 montaż staje się prosty, a ich zdolność do udźwignięcia ciężaru do 240kg zapewnia niezawodność oraz najwyższą stabilność mocowania.



PERSONALISATION OPTIONS:

OPCJE PERSONALIZACJI:

COLOUR + MATERIAL

KOLOR + MATERIAŁ

p. 16-21

Construction colour

Front colour

Internal laminate colour

Kolor konstrukcji

Kolor frontu

Kolor laminatu wewnętrznego

DIMENSIONS

WYMIARY

p. 28

Depth Głębokość	Width Szerokość	Height Wysokość
30 cm	38 cm	140 cm
40 cm	38 cm	140 cm

OPENING METHOD

SPOSÓB OTWIERANIA

p. 24-25

tip-on | wave | frill | smoth | flat | cloud | luna r 4,5 | luna r 3,5 | luna r 2,5 | knob | barrel | t-bar | rails

tip-on | wave | frill | smoth | flat | cloud | luna r 4,5 | luna r 3,5 | luna r 2,5 | knob | barrel | t-bar | rails

ADDITIONAL OPTIONS

DODATKOWE OPCJE

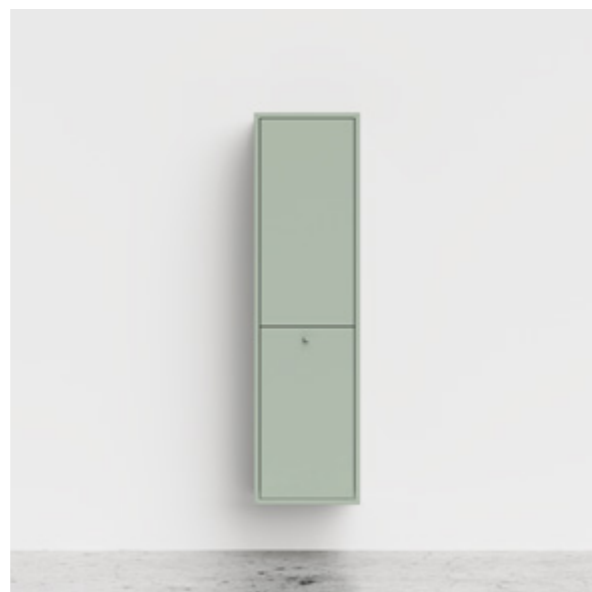
Drawer organization

Organizacja szuflady

Albatros 03

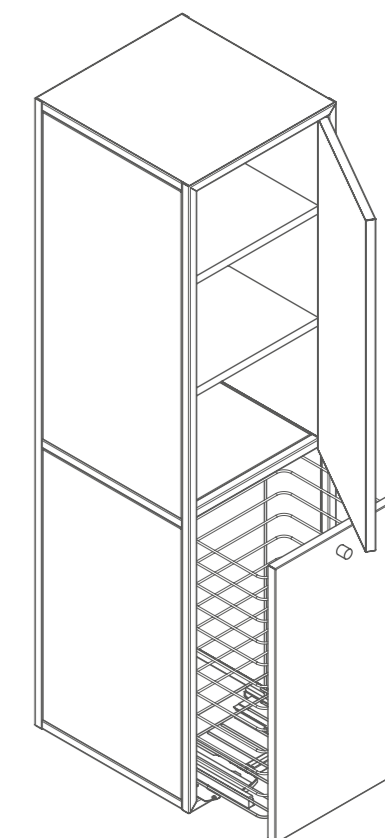
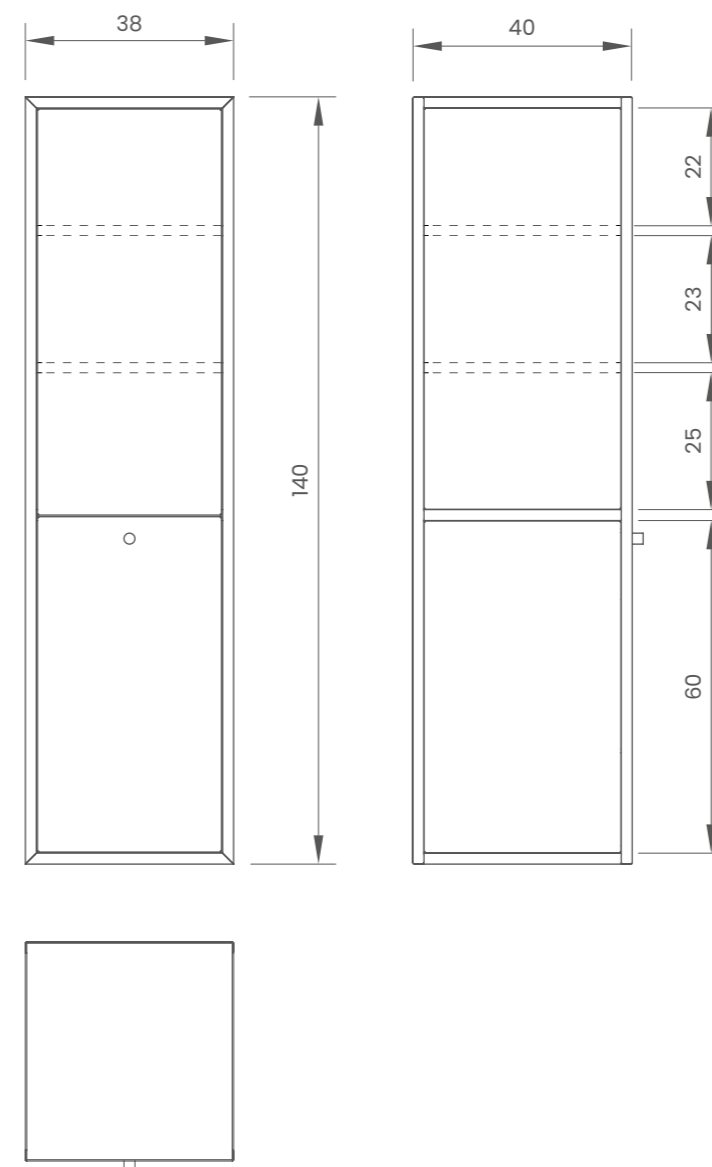


Colour: dark jasmine
Kolor: jaśminowy ciemny



The Albatros 03 wall-mounted cabinet is a perfect solution for small spaces. Its long structure is equipped with three spacious shelves and a convenient drawer that serves as a discreet basket for dirty laundry. The use of advanced production technology and the highest quality powder paint is our secret, thanks to which Albatros cabinets delight. Solid and moisture-resistant finish, guaranteeing durability and beautiful appearance. Installation? No problem, thanks to CAMAR 807 hangers. Our cabinets not only do not swell under the influence of water, but are also splash-proof.

Szafka umywalkowa Albatros 03 to doskonałe rozwiązanie do niewielkich przestrzeni. Jej długa konstrukcja jest wyposażona w trzy pojemne półki oraz wygodną szufladę, która służy jako dyskretny kosz na brudną bieliznę. Zastosowanie zaawansowanej technologii produkcji oraz najwyższej jakości farby proszkowej to nasza tajemnica, dzięki której szafki Albatros zachwycają solidnym i odpornym na wilgoć wykończeniem, gwarantując długotrwałość i piękny wygląd. Montaż? Żaden problem, dzięki zawieszkom CAMAR 807. Nasze szafki nie tylko nie puchną pod wpływem wody, ale także są odporne na zachlapania.



PERSONALISATION OPTIONS:

OPCJE PERSONALIZACJI:

COLOUR + MATERIAL

KOLOR + MATERIAŁ

p. 16-21

Construction colour

Front colour

Internal laminate colour

Kolor konstrukcji

Kolor frontu

Kolor laminatu wewnętrznego

DIMENSIONS

WYMIARY

p. 28

Depth Głębokość	Width Szerokość	Height Wysokość
40 cm	38 cm	140 cm

OPENING METHOD

SPOSÓB OTWIERANIA

p. 24-25

tip-on | wave | frill | smoth | flat | cloud | luna r 4,5 | luna r 3,5 | luna r 2,5 | knob | barrel | t-bar | rails

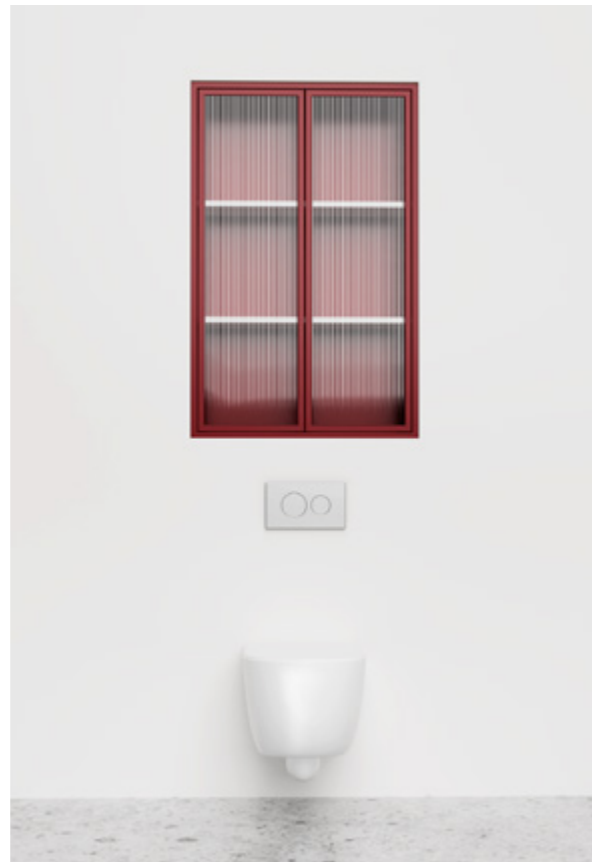
tip-on | wave | frill | smoth | flat | cloud | luna r 4,5 | luna r 3,5 | luna r 2,5 | knob | barrel | t-bar | rails



CABINETS ABOVE GEBERIT

SZAFKI NAD GEBERIT

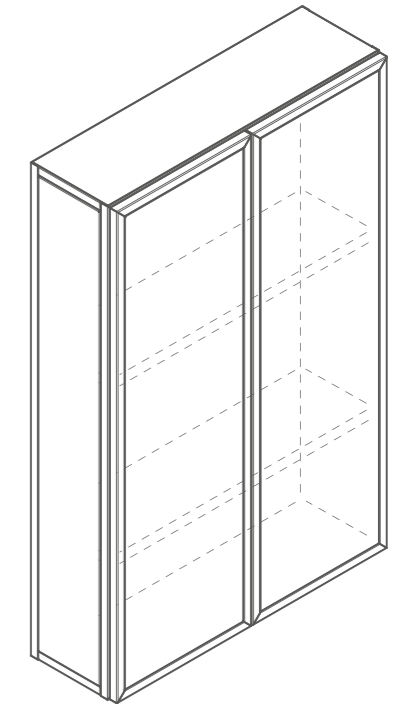
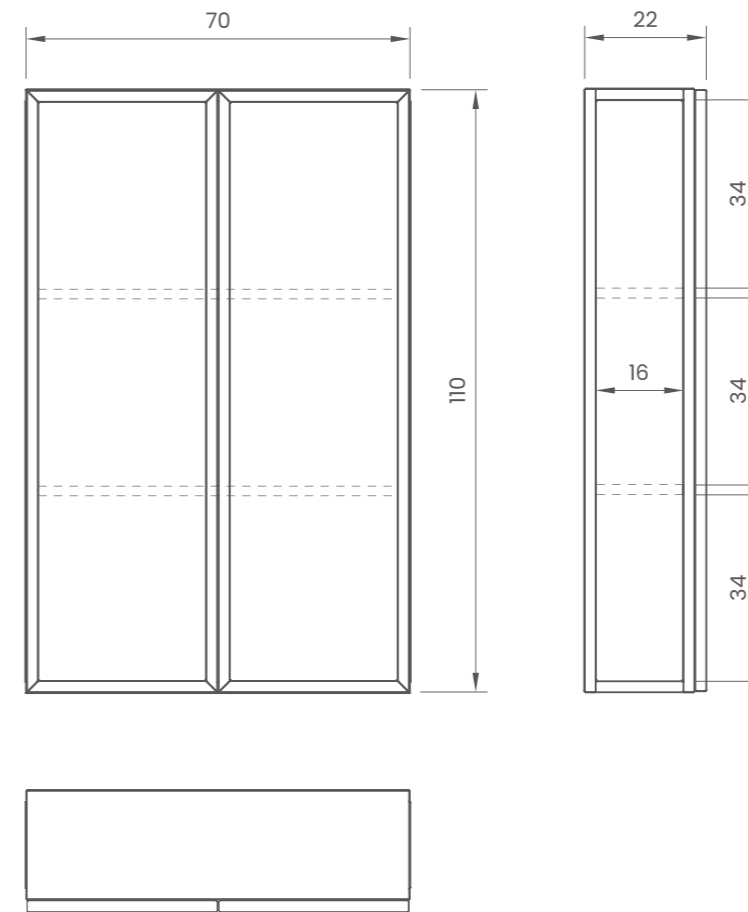
Veronica 01



Colour: ruby red
Kolor: rubinowy

The Veronica 01 cabinet is the perfect solution for micro bathrooms. By placing the cabinet over a wall-hung toilet, you can make use of a narrow space and gain additional storage space. The cabinet will accommodate tall bottles or cleaning agents, which makes it very functional. It has an ornamental glass front, adding a unique design to the bathroom. In addition, it perfectly blends into the wall, which allows for even better use of space. Made of powder-coated steel, it is resistant to moisture, easy to keep clean, and does not swell under the influence of water.

Szafka Veronica 01 to idealne rozwiązanie dla mikro łazienek. Dzięki umieszczeniu szafki nad geberitem, można zagospodarować wąską przestrzeń i zyskać dodatkowe miejsce do przechowywania. Szafka pomieści wysokie butelki czy środki czyszczące, co czyni ją bardzo funkcjonalną. Posiada ona szklany, zdobiony front, który dodaje łazience niespotykanego designu. Dodatkowo idealnie wtapia się w ścianę, co pozwala na jeszcze lepsze wykorzystanie przestrzeni. Wykonana z malowanej proszkowo stali, odporna na wilgoć, łatwa w utrzymaniu czystości i nie puchnie pod wpływem wody.



PERSONALISATION OPTIONS:

OPCJE PERSONALIZACJI:

COLOUR + MATERIAL

KOLOR + MATERIAŁ

p. 16-21

Construction colour

Glass frame colour

Internal laminate colour

Type of glass

Kolor konstrukcji

Kolor ramki szkła

Kolor laminatu wewnętrznego

Rodzaj szkła

DIMENSIONS

WYMIARY

p. 28

Depth Głębokość	Width Szerokość	Height Wysokość
20 cm	70 80 90 cm	110 120 130 cm

OPENING METHOD

SPOSÓB OTWIERANIA

p. 24-25

tip-on | wave | frill | smoth | flat | cloud | luna r 4,5 | luna r 3,5 | luna r 2,5 | t-bar | rails

tip-on | wave | frill | smoth | flat | cloud | luna r 4,5 | luna r 3,5 | luna r 2,5 | t-bar | rails

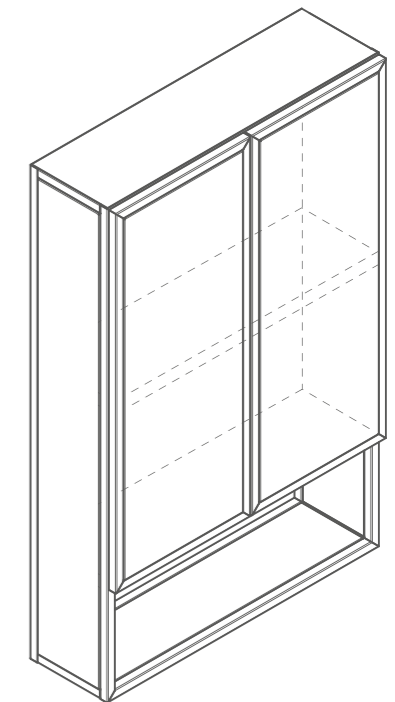
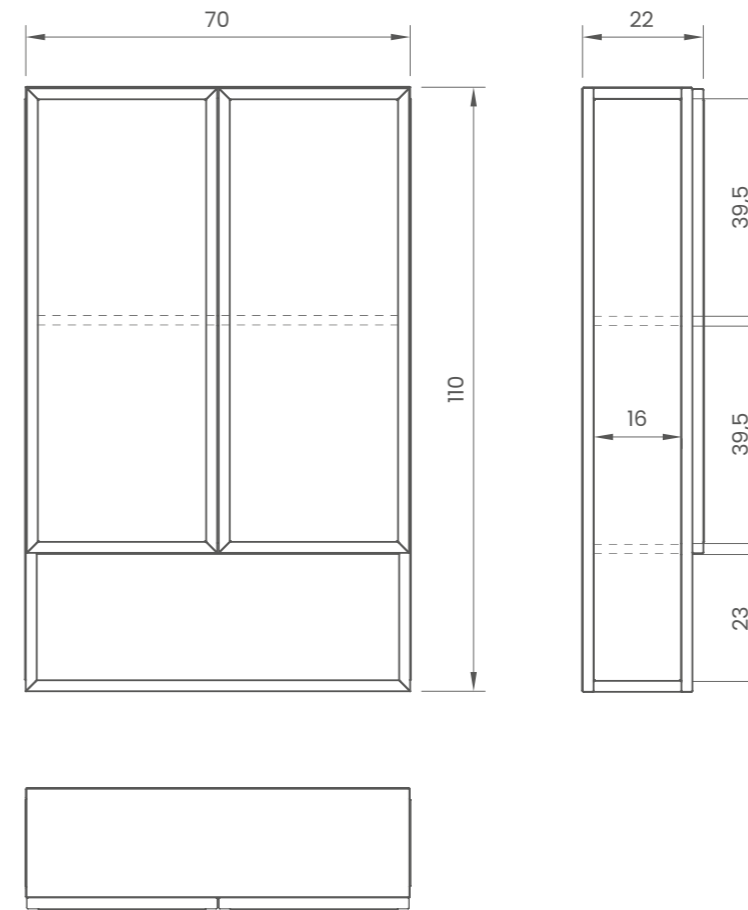
Veronica 02



Colour: khaki
Kolor: khaki

The Veronica 02 cabinet is a designer solution ideal for placing over your wall-hung toilet. The standing cabinet has three capacious shelves that will accommodate your beauty and care products and accessories. The classic form of the cabinet will perfectly fill free space, and the additional open shelf in the lower part will be a perfect place for trinkets. In addition, the cabinet has a front with ornamental glass, which adds an interesting flair while maintaining a minimalist style. It is made of powder-coated steel to ensure durability and resistance to moisture. In addition, it is easy to keep clean as it does not stain or discolour.

Szafka Veronica 02 to designerskie rozwiązanie idealne do zabudowy nad geberitem. Stojąca szafka posiada trzy pojemne półki, które pomieszczą kosmetyki i akcesoria łazienkowe. Klasyczna forma szafki idealnie wypełni niezagospodarowaną przestrzeń, a dodatkowa odkryta półka w dolnej części będzie idealnym miejscem na bibeloty. Dodatkowo, szafka posiada front ze szkłem ornamentowym, który dodaje łazience atrakcyjności przy zachowaniu minimalizmu. Mebel został wykonany ze stali malowanej proszkowo, co zapewni trwałość i odporność na wilgoć. Jest również łatwy w utrzymaniu czystości, ponieważ nie plami się ani nie odbarwia.



PERSONALISATION OPTIONS:

COLOUR + MATERIAL

KOLOR + MATERIAŁ

p. 16-21

Construction colour

Glass frame colour

Internal laminate colour

Type of glass

OPCJE PERSONALIZACJI:

Kolor konstrukcji

Kolor ramki szkła

Kolor laminatu wewnętrznego

Rodzaj szkła

DIMENSIONS

WYMIARY

p. 28

Depth Głębokość	Width Szerokość	Height Wysokość
20 cm	70 80 90 cm	110 120 130 cm

OPENING METHOD

SPOSÓB OTWIERANIA

p. 24-25

tip-on | wave | frill | smoth | flat | cloud | luna r 4,5 | luna r 3,5 | luna r 2,5 | t-bar | rails

tip-on | wave | frill | smoth | flat | cloud | luna r 4,5 | luna r 3,5 | luna r 2,5 | t-bar | rails

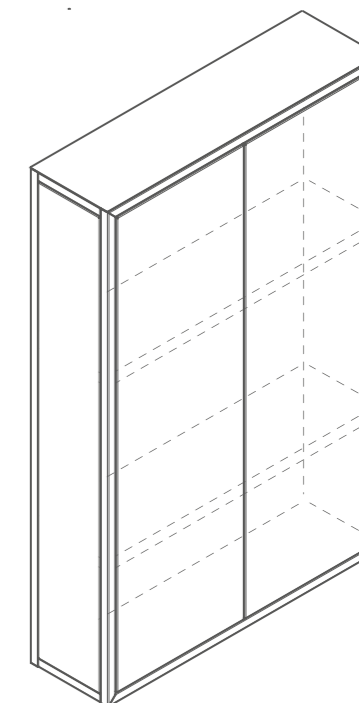
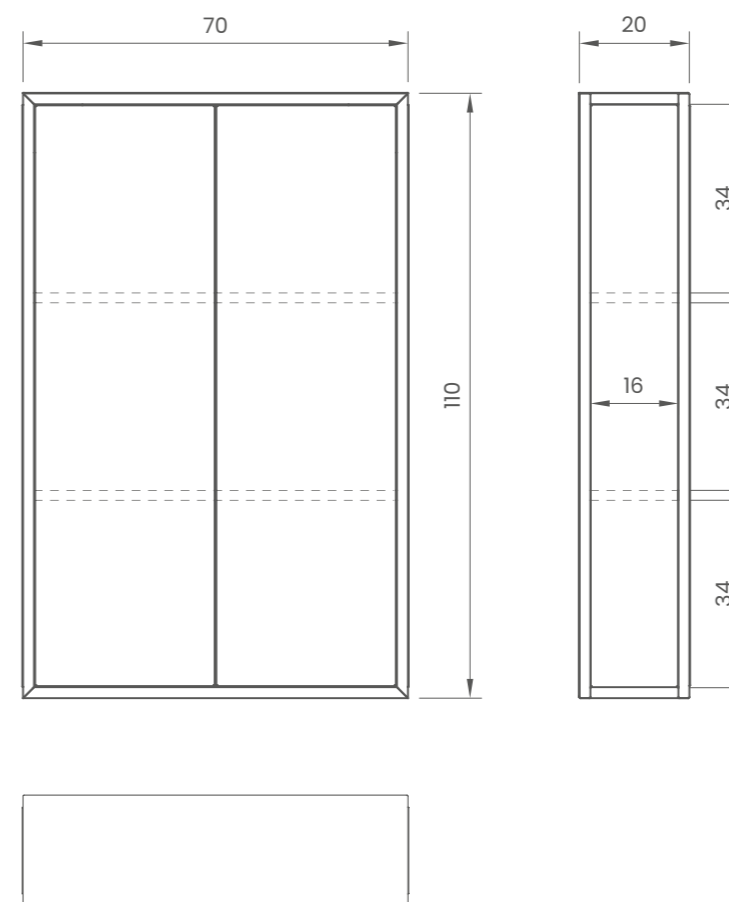
Nuphar 01



Colour: palm tree
Kolor: palmowy

The Nuphar 01 bathroom cabinet is the perfect solution for those who value functionality. The lockable shelves are a great place for additional storage that is unobtrusive and adds modernity to the interior. When placed above a wall-hung toilet, the cabinet completely merges with the wall, fitting into a minimalist style. It is powder-coated for durability, moisture resistance, and a minimalist aesthetic. Made of the highest quality materials, it does not stain or discolour.

Szafka łazienkowa Nuphar 01 to idealne rozwiązanie dla osób, które cenią sobie funkcjonalność. Zamykane półki to świetne miejsce na dodatkowe przechowywanie, które nie rzuca się w oczy i dodaje wnętrzu nowoczesności. Szafka nad geberit całkowicie zlewa się ze ścianą, dzięki czemu dodaje wnętrzu minimalistycznego charakteru. Szafka jest pokryta farbą proszkową, co zapewnia trwałość, odporność na wilgoć i minimalistyczną estetykę. Wykonana z materiałów najwyższej jakości, dzięki czemu nie plami się ani nie odbarwia.



PERSONALISATION OPTIONS:

OPCJE PERSONALIZACJI:

COLOUR + MATERIAL

KOLOR + MATERIAŁ

p. 16-21

Construction colour

Front colour

Internal laminate colour

Kolor konstrukcji

Kolor frontu

Kolor laminatu wewnętrznego

DIMENSIONS

WYMIARY

p. 28

Depth Głębokość	Width Szerokość	Height Wysokość
20 cm	70 80 90 cm	110 120 130 cm

OPENING METHOD

SPOSÓB OTWIERANIA

p. 24-25

tip-on | wave | frill | smoth | flat | cloud | luna r 4,5 | luna r 3,5 | luna r 2,5 | knob | barrel | t-bar | rails

tip-on | wave | frill | smoth | flat | cloud | luna r 4,5 | luna r 3,5 | luna r 2,5 | knob | barrel | t-bar | rails

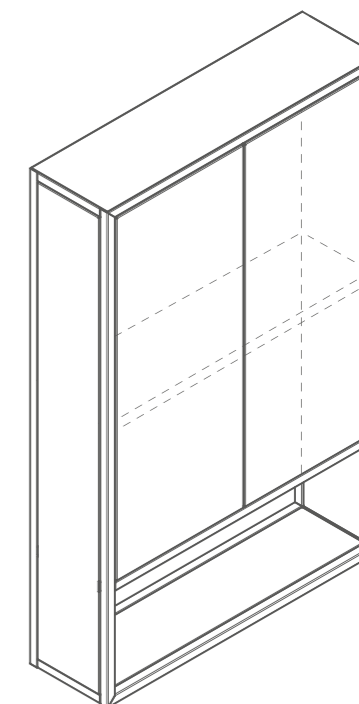
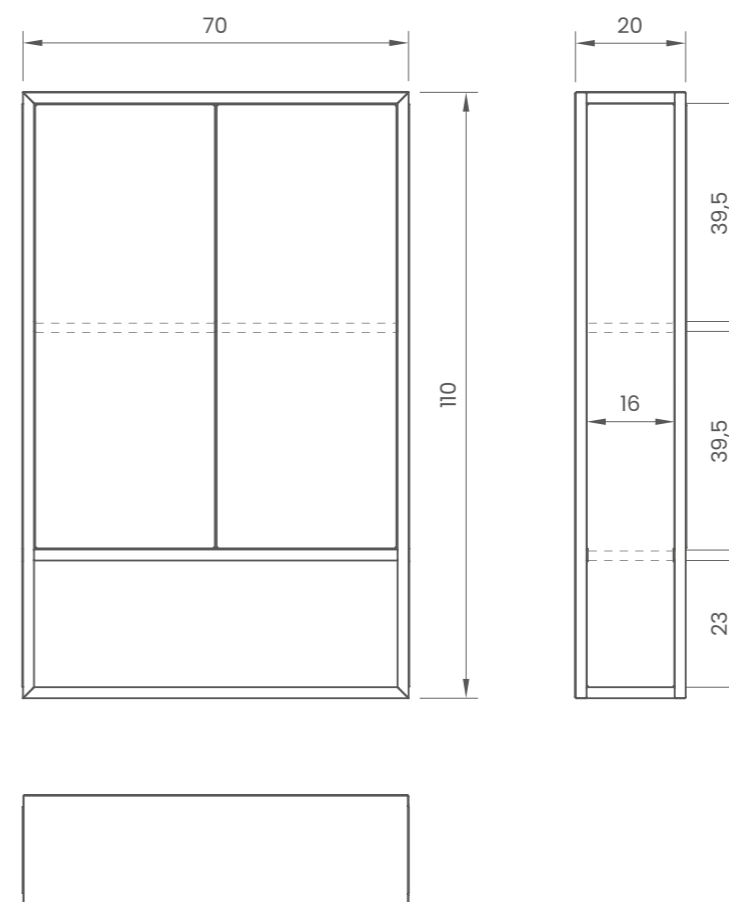
Nuphar 02



Colour: turquoise
Kolor: turkusowy

The Nuphar 02 is a perfect combination of functionality and minimalist style. The closed cabinets provide a great storage space for beauty and care products or towels, while the open shelf at the bottom is a great place for a candle, jewellery, or perfumes. The cabinet harmoniously blends into the wall, adding elegance to the interior. Made of the highest quality materials such as powder-coated steel, the cabinet will keep its impeccable appearance and functionality for many years to come. In addition, it is easy to keep clean as it does not stain or discolour. It is also resistant to moisture and does not swell under the influence of water.

Nuphar 02 to idealne połączenie funkcjonalności i minimalistycznego stylu. Zamykane szafki są idealnym miejscem na przechowywanie kosmetyków i ręczników, a otwarta półka na dole świetnie sprawdzi się jako miejsce na świeczkę, biżuterię czy perfumy. Szafka harmonijnie wtapia się w ścianę, dodając wnętrzu elegancji. Wykonana z najwyższej jakości materiałów takich jak stal malowana proszkowo, szafka jest niezastąpiona na długie lata. Jest również łatwa w utrzymaniu czystości, ponieważ nie plami się ani nie odbarwia. Dodatkowo jest odporna na wilgoć i nie puchnie pod wpływem wody.



PERSONALISATION OPTIONS:

OPCJE PERSONALIZACJI:

COLOUR + MATERIAL

KOLOR + MATERIAŁ

p. 16-21

Construction colour

Front colour

Internal laminate colour

Kolor konstrukcji

Kolor frontu

Kolor laminatu wewnętrznego

DIMENSIONS

WYMIARY

p. 28

Depth Głębokość	Width Szerokość	Height Wysokość
20 cm	70 80 90 cm	110 120 130 cm

OPENING METHOD

SPOSÓB OTWIERANIA

p. 24-25

tip-on | wave | frill | smoth | flat | cloud | luna r 4,5 | luna r 3,5 | luna r 2,5 | knob | barrel | t-bar | rails

tip-on | wave | frill | smoth | flat | cloud | luna r 4,5 | luna r 3,5 | luna r 2,5 | knob | barrel | t-bar | rails

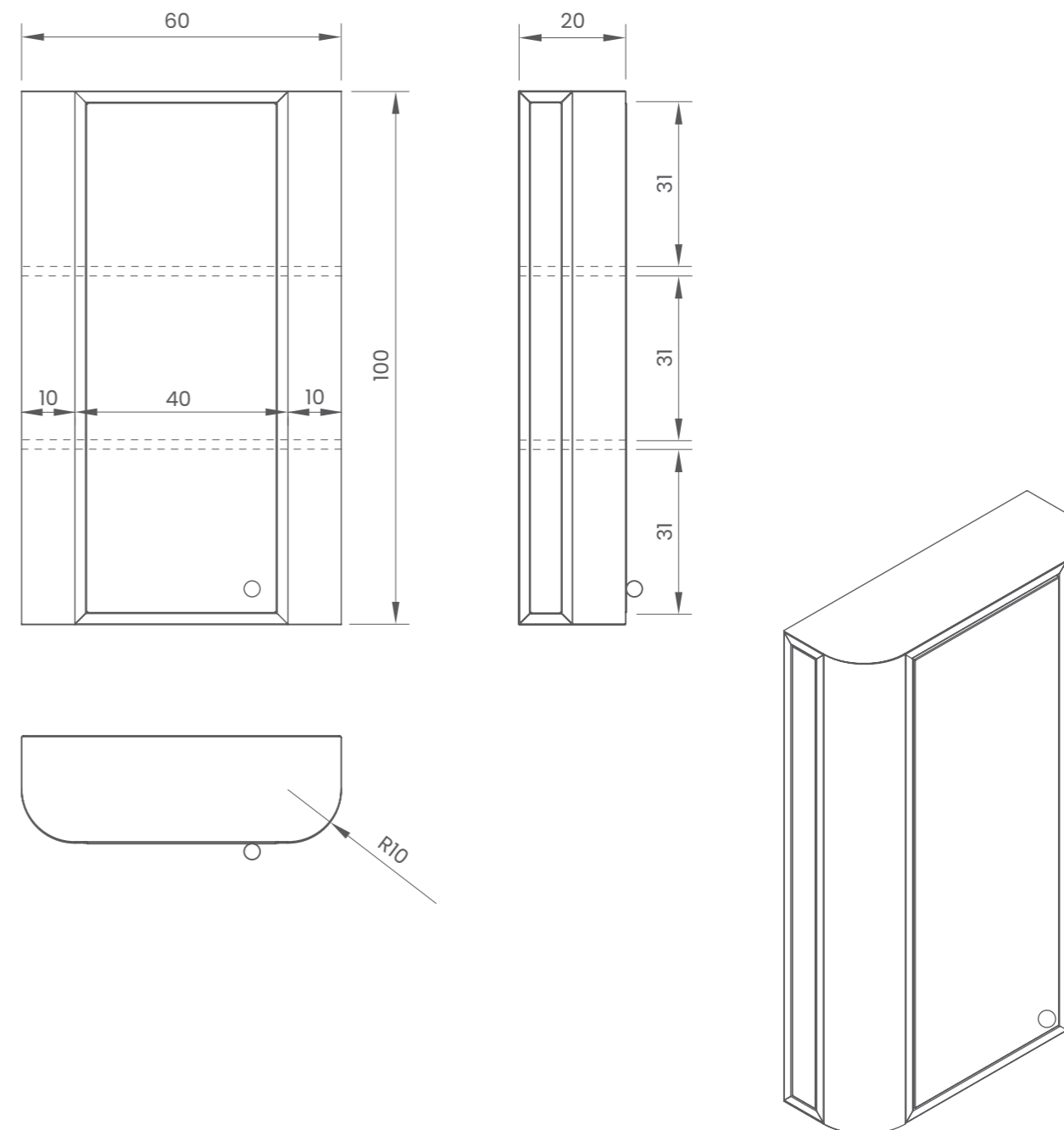
Galium 01



Colour: salmon
Kolor: łososiowy

The Galium 01 geberit cabinet will perfectly fill your bathroom space. The rounded shapes will make the interior seem delicate. A single hanging cabinet is a great solution for smaller toilets and bathrooms. It will be an ideal place to store the most necessary things. Simple installation of CAMAR 807 pendants with a load capacity of 240 kg guarantees stability. Galium 01 made of powder-coated steel is a guarantee of quality and durability for a long time. Decide yourself what color it will hang in your toilet and completely transform this interior. The cabinet is completely resistant to moisture, will not discolor or stain.

Szafka na geberit Galium 01 doskonale wypełni Twoją łazienkową przestrzeń. Obłe kształty sprawią, że wnętrze wyda się delikatne. Pojedyncza wisząca szafka to świetne rozwiązanie do mniejszych toalet i łazienek. Będzie idealnym miejscem na przechowywanie najważniejszych rzeczy. Prosty montaż zawieszek CAMAR 807 o udźwigu 240 kg gwarantuje stabilność. Galium 01 wykonana z malowanej proszkowo stali to gwarancja jakości i trwałości na długi czas. Sam zdecyduj, w jakim kolorze zawieszisz ją w Twojej toalecie i całkowicie odmień to wnętrze. Szafka jest całkowicie odporna na wilgoć, nie odbarwia się i nie plami.



PERSONALISATION OPTIONS:

OPCJE PERSONALIZACJI:

COLOUR + MATERIAL

KOLOR + MATERIAŁ

p. 16-21

Construction colour

Front colour

Internal laminate colour

Kolor konstrukcji

Kolor frontu

Kolor laminatu wewnętrznego

DIMENSIONS

WYMIARY

p. 28

Depth Głębokość	Width Szerokość	Height Wysokość
20 25 30 cm	60 70 cm	100 110 120 cm

OPENING METHOD

SPOSÓB OTWIERANIA

p. 24-25

tip-on | wave | frill | smoth | flat | cloud | luna r 4,5 | luna r 3,5 | luna r 2,5 | knob | barrel | t-bar | rails

tip-on | wave | frill | smoth | flat | cloud | luna r 4,5 | luna r 3,5 | luna r 2,5 | knob | barrel | t-bar | rails

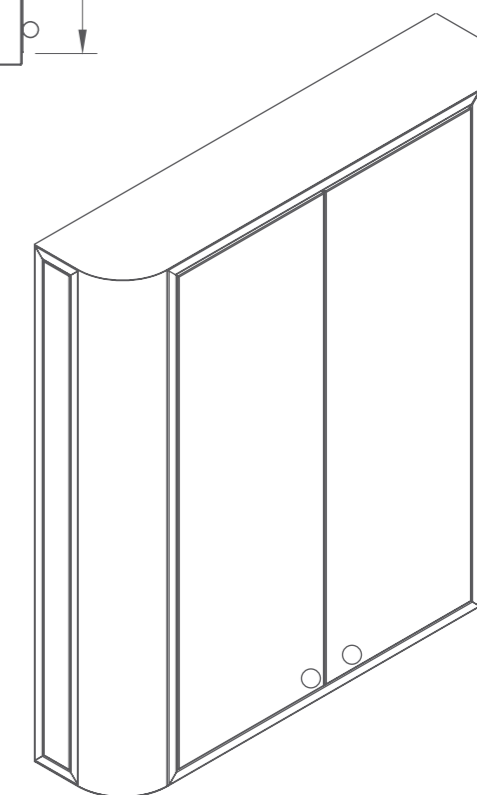
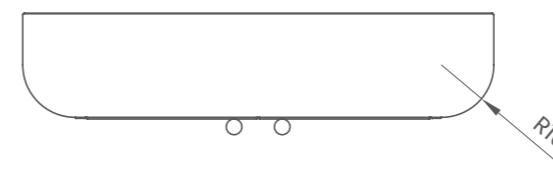
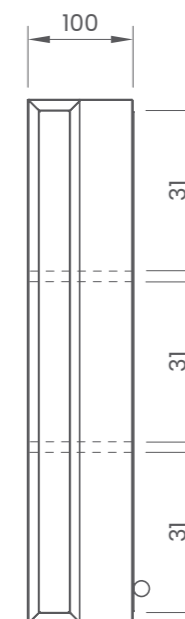
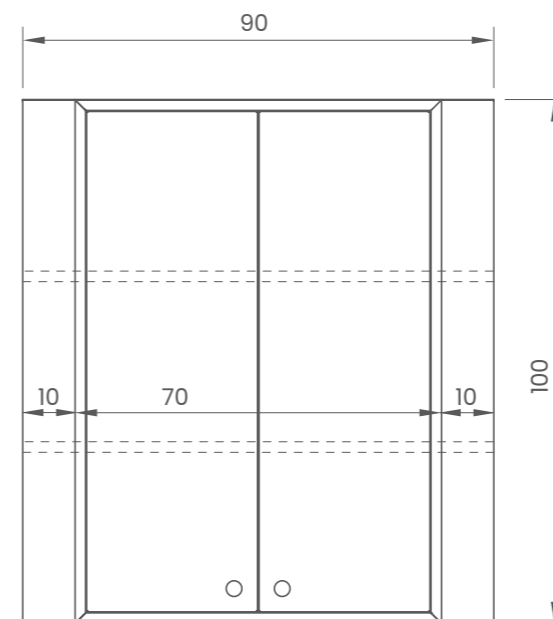
Galium 02



Colour: salmon
Kolor: łososiowy

Geberit Galium 02 cabinet is an ideal solution for a modern bathroom or toilet. Thanks to its rounded shape, the interior will acquire an unusual character and soft form. The cabinet's double doors, with or without knobs, will be the perfect place to store the most important things that are always worth having at hand. Simple installation of CAMAR 807 hangers with a load capacity of 240 kg guarantees stability. Galium 02 is made of powder-coated steel, which guarantees quality and durability for a long time. Bet on the best solutions, which abound not only in design and modernity, but also aesthetics, functionality, and practicality.

Szafka na geberit Galium 02 to idealne rozwiązanie do nowoczesnej łazienki lub toalety. Dzięki obłym kształtom, wewnątrz nabierze nietypowego charakteru i łagodnej formy. Podwójne drzwiczki szafki z gałkami lub bez, będą idealnym miejscem na przechowywanie najważniejszych rzeczy, które zawsze warto mieć pod ręką. Prosty montaż zawieszek CAMAR 807 o udźwigu 240 kg gwarantuje stabilność. Galium 02 wykonujemy z proszkowo malowanej stali, co gwarantuje jakość i trwałość na długi czas. Postaw na najlepsze rozwiązania, które obfitują nie tylko w design i nowoczesność, ale także estetykę, funkcjonalność, i praktyczność.



PERSONALISATION OPTIONS:

OPCJE PERSONALIZACJI:

COLOUR + MATERIAL

KOLOR + MATERIAŁ

p. 16-21

Construction colour

Front colour

Internal laminate colour

Kolor konstrukcji

Kolor frontu

Kolor laminatu wewnętrznego

DIMENSIONS

WYMIARY

p. 28

Depth Głębokość	Width Szerokość	Height Wysokość
20 25 30 cm	80 90 100 cm	100 110 120 cm

OPENING METHOD

SPOSÓB OTWIERANIA

p. 24-25

tip-on | wave | frill | smoth | flat | cloud | luna r 4,5 | luna r 3,5 | luna r 2,5 | knob | barrel | t-bar | rails

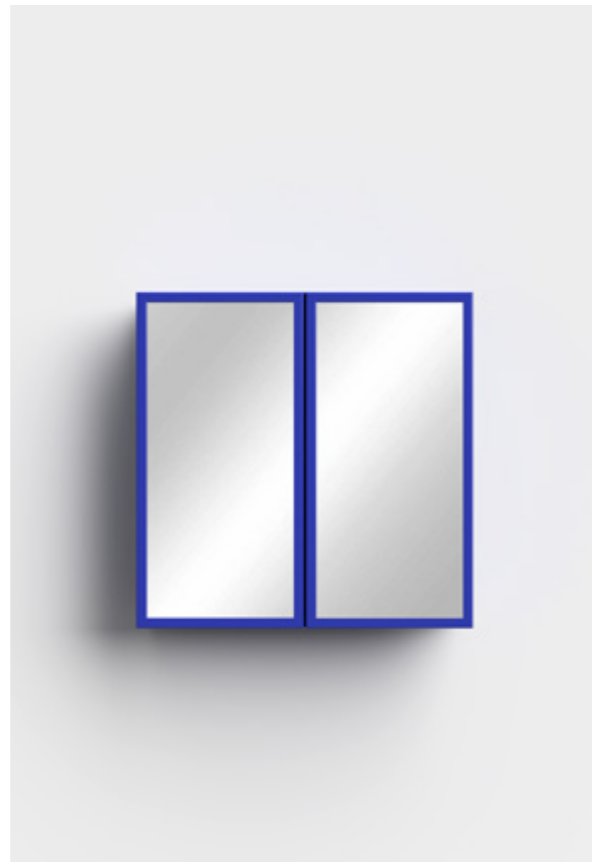
tip-on | wave | frill | smoth | flat | cloud | luna r 4,5 | luna r 3,5 | luna r 2,5 | knob | barrel | t-bar | rails



WALL-MOUNTED SHELVES

PÓLKI WISZĄCE

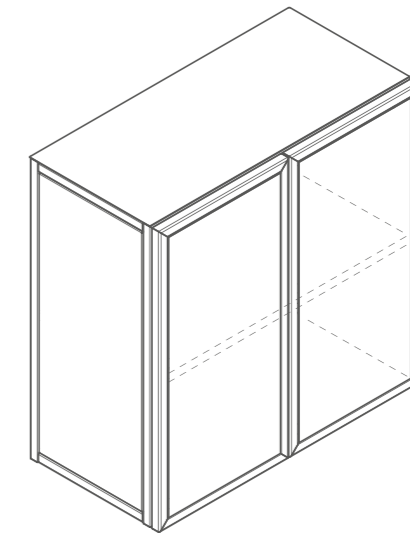
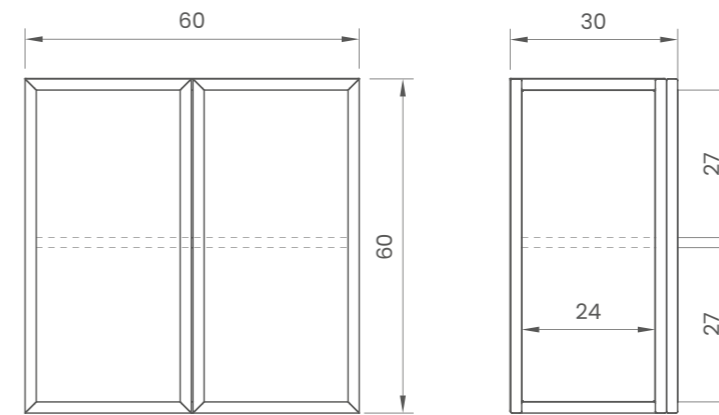
Apim 01



Colour: cornflower
Kolor: chabrowy

The Apim 01 wall-mounted cabinet is a great addition to a stylish bathroom, allowing you to make use of free space on the wall, especially in small rooms. The cabinet has ornamental glass on the front, which gives it a unique character. The capacious shelves inside will accommodate all your essential products and accessories. It is easily mountable on CAMAR 807 hangers, which have a load capacity as great as 240 kg. The cabinet is made of powder-coated steel, which ensures durability and resistance to moisture, staining and discolouration.

Szafka naścienna Apim 01 to świetny dodatek do stylowej łazienki, pozwalający na zagospodarowanie niewykorzystanej przestrzeni na ścianie, zwłaszcza w niewielkich pomieszczeniach. Szafka posiada ornamentowe szkło na froncie, co dodaje jej wyjątkowego charakteru. Pojemne półki wewnątrz pomieszczą wszelkie niezbędne akcesoria i kosmetyki. Montaż szafki naściennej jest prosty dzięki wykorzystaniu zawieszek CAMAR 807, których udźwig wynosi aż 240 kg. Mebel został wykonany ze stali malowanej proszkowo, co zapewnia trwałość, odporność na wilgoć oraz na wszelkie plamy i odbarwienia.



PERSONALISATION OPTIONS:

OPCJE PERSONALIZACJI:

COLOUR + MATERIAL

KOLOR + MATERIAŁ

p. 16-21

Construction colour

Glass frame colour

Internal laminate colour

Type of glass

Kolor konstrukcji

Kolor ramki lustra

Kolor laminatu wewnętrznego

Rodzaj lustra

DIMENSIONS

WYMIARY

p. 28

Depth Głębokość	Width Szerokość	Height Wysokość
25 cm	60 70 80 cm	60 80 100 120 cm
30 cm	60 70 80 cm	60 80 100 120 cm
35 cm	60 70 80 cm	60 80 100 120 cm

OPENING METHOD

SPOSÓB OTWIERANIA

p. 24-25

tip-on | wave | frill | smoth | flat | cloud | luna r 4,5 | luna r 3,5 | luna r 2,5 | t-bar | rails

tip-on | wave | frill | smoth | flat | cloud | luna r 4,5 | luna r 3,5 | luna r 2,5 | t-bar | rails

ADDITIONAL OPTIONS

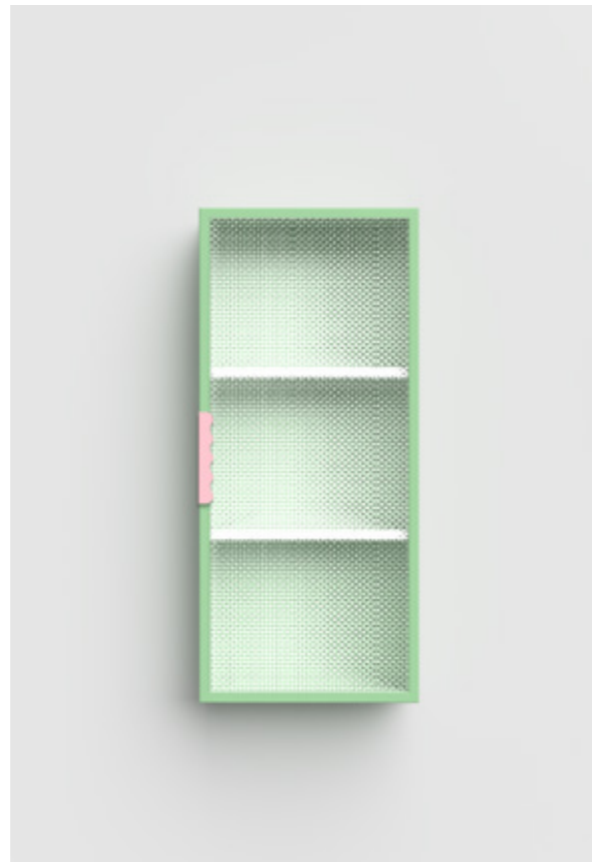
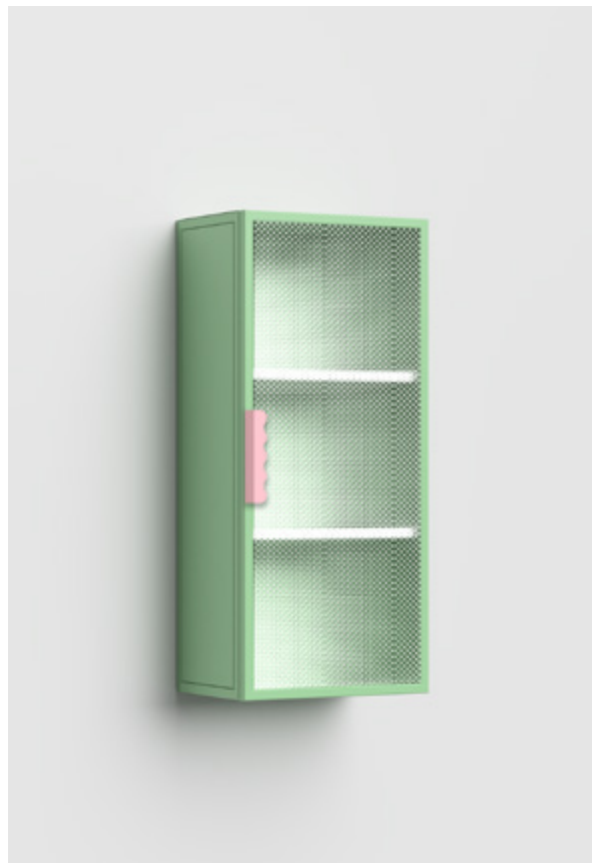
DODATKOWE OPCJE

p. 22-23

Mirror

Lustro

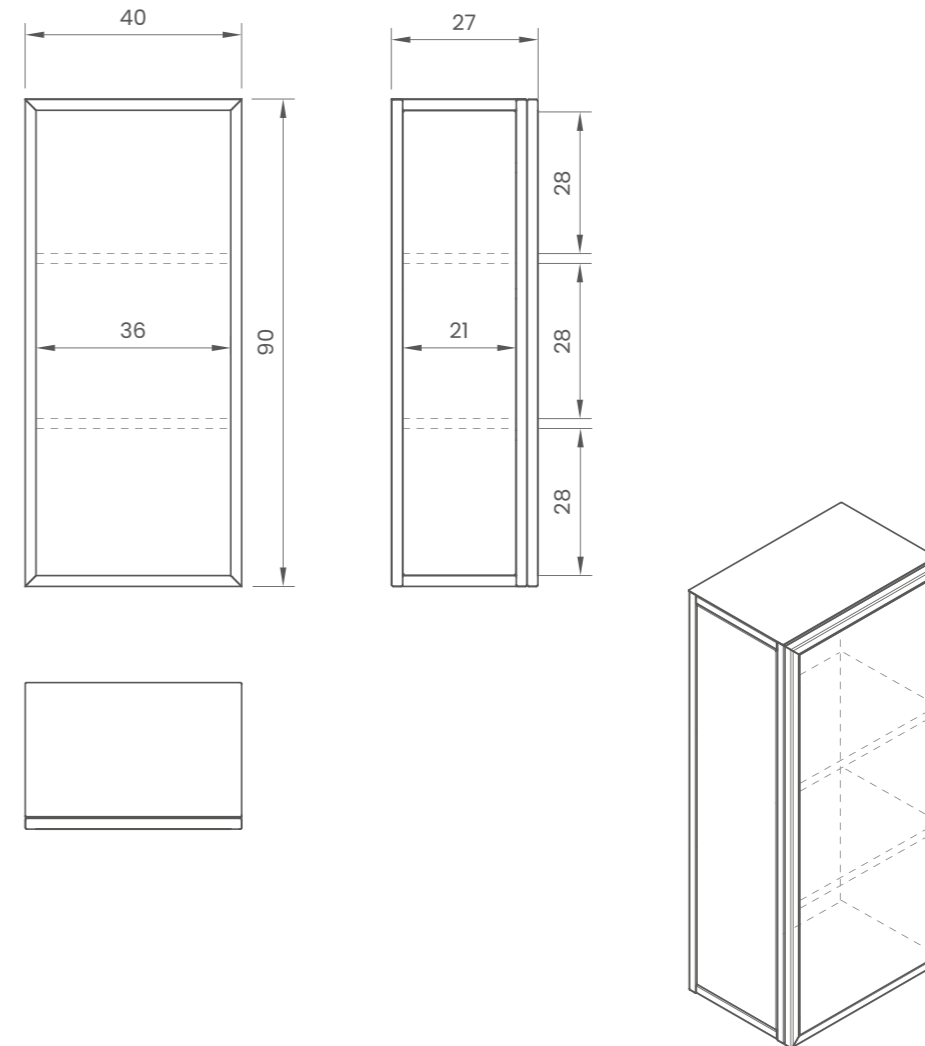
Apim 02



Colour: pistachio
Kolor: pistacja

The Apim 02 bathroom cabinet is the perfect solution for those who value design and functionality. The wall-mounted cabinet with ornamental glass is the perfect solution for smaller rooms to make the most of every storage space. Behind the glass there are two capacious shelves that will accommodate beauty and care products and accessories. With the use of powder coating technology, the cabinet is resistant to moisture, does not swell under the influence of water, and does not stain or discolour. It is easily mountable on CAMAR 807 hangers, which have a load capacity as great as 240 kg.

Szafka łazienkowa Apim 02 to idealne rozwiązanie dla osób, które cenią sobie design i funkcjonalność. Naścienna szafka ze szkłem ornamentowym to idealne rozwiązanie do mniejszych pomieszczeń, tak aby jak najlepiej wykorzystać każde miejsce do przechowywania. Za szkłem znajdują się dwie pojemne półki, które pomieszczą kosmetyki oraz niezbędne akcesoria. Dzięki zastosowaniu technologii produkcji malowania proszkowego, szafka jest odporna na wilgoć, nie puchnie pod wpływem wody, nie plami się i nie odbarwia. Montaż szafki jest prosty dzięki wykorzystaniu zawieszek CAMAR 807, których udźwig wynosi aż 240 kg.



PERSONALISATION OPTIONS:

OPCJE PERSONALIZACJI:

COLOUR + MATERIAL
KOLOR + MATERIAŁ
p. 16-21

Construction colour
Glass frame colour
Internal laminate colour
Type of glass

Kolor konstrukcji
Kolor ramki szkła
Kolor laminatu wewnętrznego
Rodzaj szkła

DIMENSIONS
WYMIARY
p. 28

Depth Głębokość	Width Szerokość	Height Wysokość
25 cm	40 50 cm	60 70 80 90 100 110 120 cm
30 cm	40 50 cm	60 70 80 90 100 110 120 cm
35 cm	40 50 cm	60 70 80 90 100 110 120 cm

OPENING METHOD
SPOSÓB OTWIERANIA
p. 24-25

tip-on | wave | frill | smoth | flat | cloud | luna r 4,5 | luna r 3,5 | luna r 2,5 | t-bar | rails

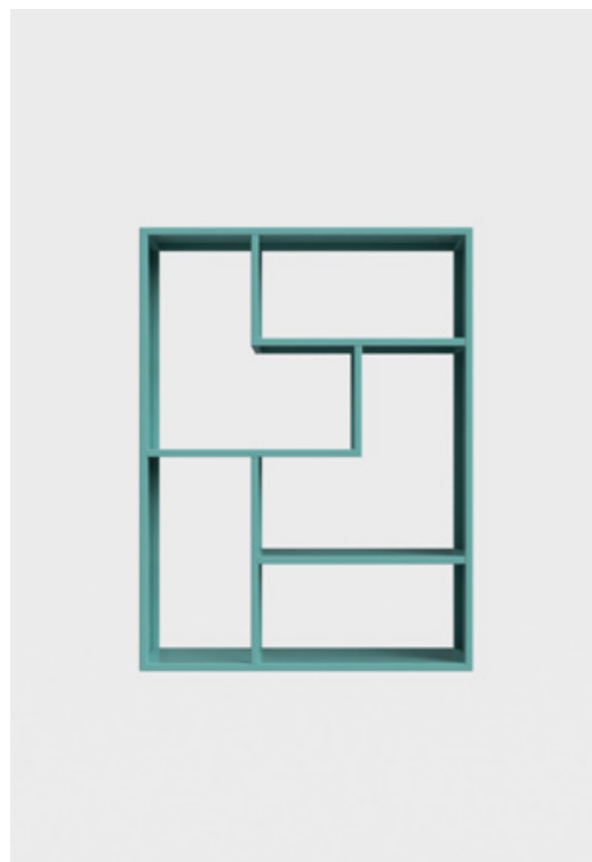
tip-on | wave | frill | smoth | flat | cloud | luna r 4,5 | luna r 3,5 | luna r 2,5 | t-bar | rails

ADDITIONAL OPTIONS
DODATKOWE OPCJE
p. 22-23

Mirror

Lustro

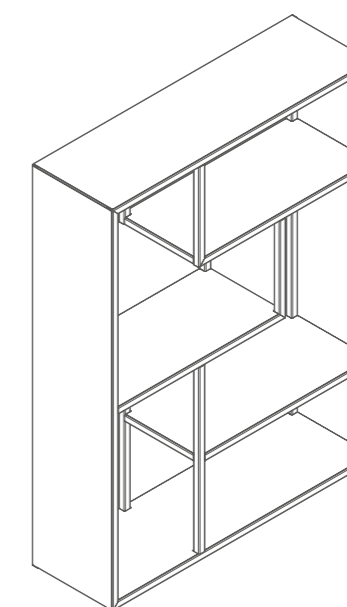
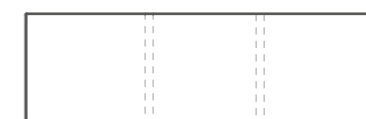
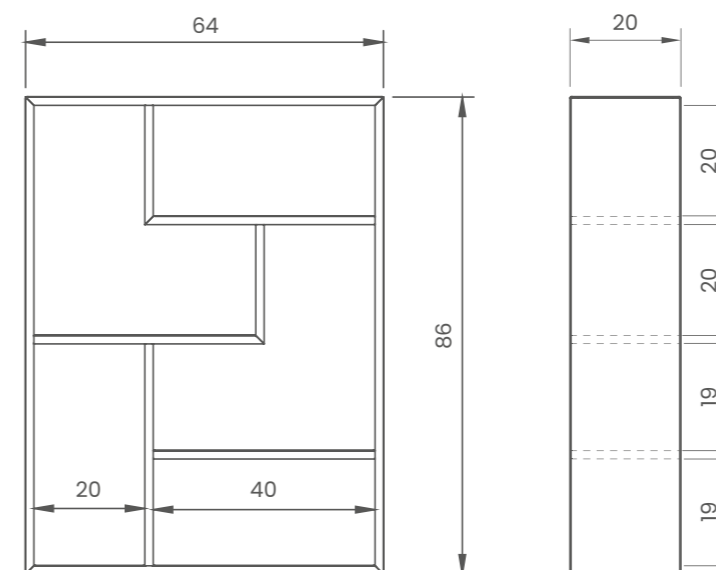
Lobelia 01



Colour: turquoise
Kolor: turkusowy

The LOBELIA 01 hanging shelf is a unique piece of furniture that will surely attract the attention of those who love modern art. The asymmetrical arrangement of the compartments allows you to display your beauty products and perfumes, and the modern design will work in any interior. The shelf is powder-coated, which guarantees durability and colour intensity for many years to come, without the risk of fading. It is resistant to moisture, making it ideal for the bathroom. It is easily mountable on CAMAR 807 hangers, which have a load capacity as great as 240 kg. The LOBELIA 01 shelf will fulfil both functional and decorative functions in your home.

Wisząca półka LOBELIA 01 to wyjątkowy mebel, który z pewnością przyciągnie uwagę miłośników sztuki nowoczesnej. Asymetryczne ułożenie przegródek pozwala na wyeksponowanie kosmetyków i perfum, a nowoczesny design sprawdzi się w każdym wnętrzu. Półka jest pokryta farbą proszkową, co gwarantuje trwałość i wyrazistość barwy przez długie lata bez ryzyka jej wyblaknięcia. Mebel jest odporny na wilgoć, dzięki czemu szafka idealnie nada się do łazienki. Montaż jest prosty dzięki wykorzystaniu zawieszek CAMAR 807, których udźwig wynosi aż 240 kg. Półka LOBELIA 01 będzie pełnił funkcję użytkową i dekoracyjną w Twoim domu.



PERSONALISATION OPTIONS:

COLOUR + MATERIAL

KOLOR + MATERIAŁ

p. 16-21

Construction colour

OPCJE PERSONALIZACJI:

Kolor konstrukcji

DIMENSIONS

WYMIARY

p. 28

Depth Głębokość	Width Szerokość	Height Wysokość
20 cm	64 cm	86 cm



BATHROOM ACCESSORIES

AKCESORIA ŁAZIENKOWE

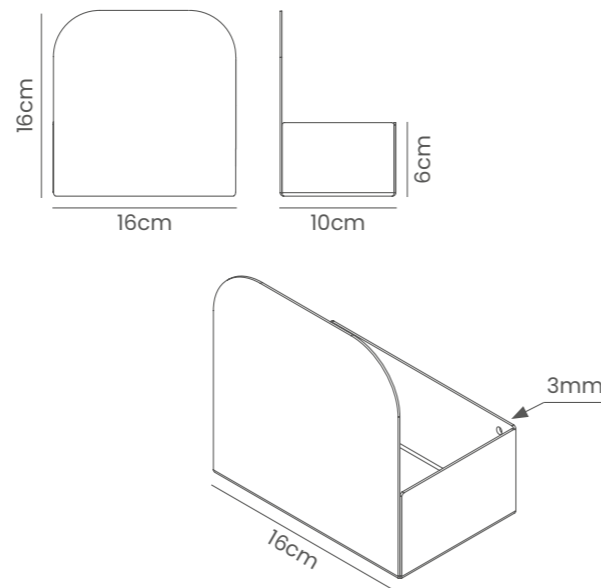
Soap shelves

Półki na mydło

Ameka 01



Colour: khaki
Kolor: khaki



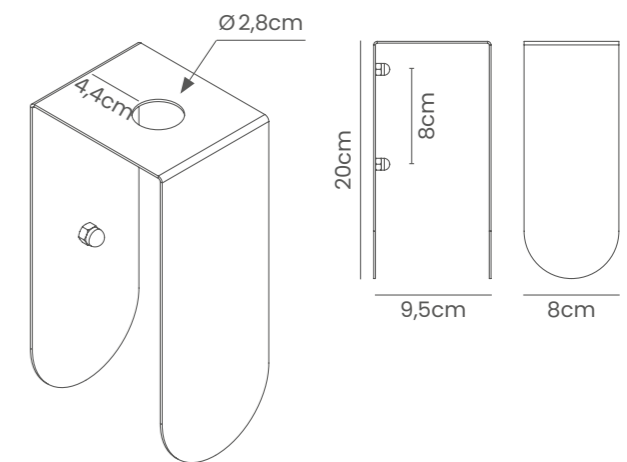
We offer a variety of bathroom accessories, including capacious soap shelves. The accessories are made of powder-coated steel to ensure durability and resistance to moisture. Thanks to the use of high-quality materials, the shelves do not swell when exposed to water. There are several different shapes to choose from, depending on your preferences and where you want to mount your accessory. The shelf can be mounted in the shower or near the sink so you can use your soap easily. Solutions like that turn an ordinary bottle into a designer item. See all the available colours on pages 16-21.

Oferujemy wiele akcesoriów łazienkowych, w tym pojemne półki na mydło. Akcesoria są wykonane ze stali malowanej proszkowo, co zapewnia trwałość oraz odporność na wilgoć. Dzięki użyciu wysokiej jakości materiałów półki nie puchną pod wpływem wody. Posiadamy kilka kształtów, w zależności od preferencji oraz miejsca, w którym chcesz zamontować swoje akcesorium. Półka może być zamontowana pod prysznicem lub w okolicy umywalki, co pozwala na łatwe korzystanie z mydła. Takie rozwiązania zmieniają zwykłą butelkę w designerski przedmiot. Zobacz wszystkie dostępne kolory na stronach 16-21.

Ameka 02



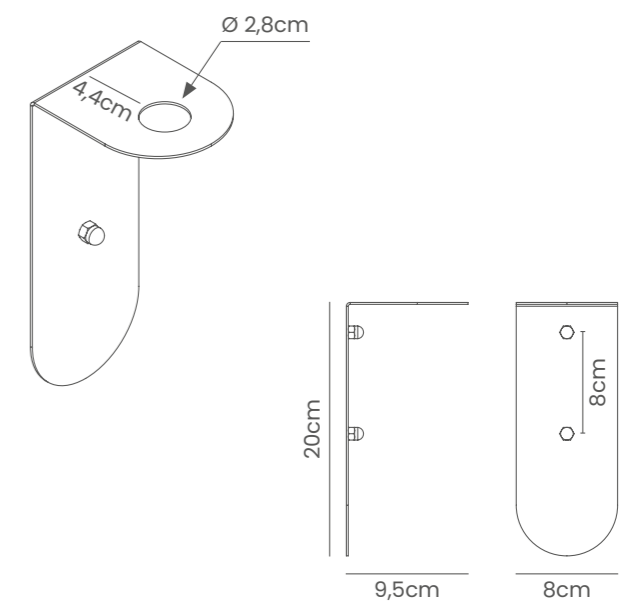
Colour: salmon
Kolor: łososiowy



Ameka 03



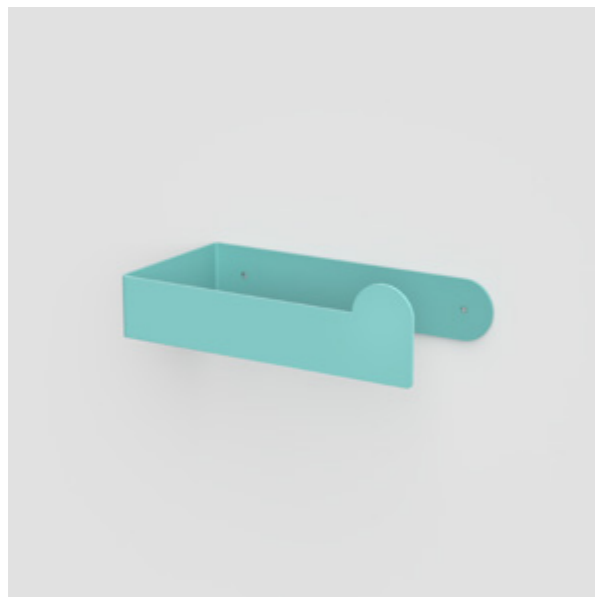
Colour: sky blue
Kolor: błękit



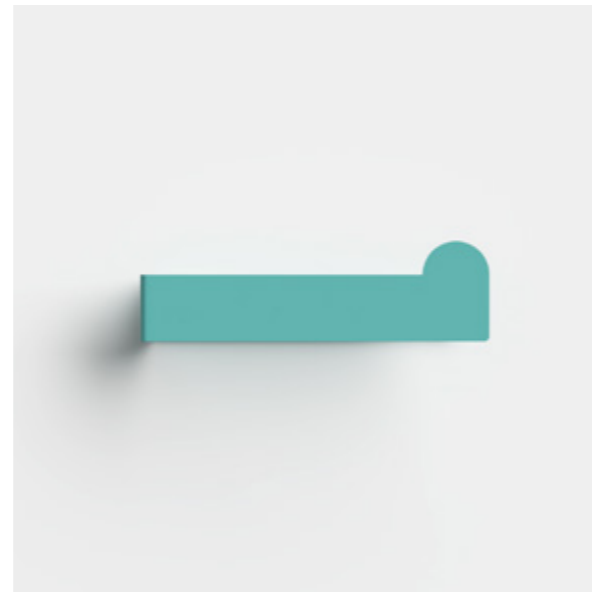
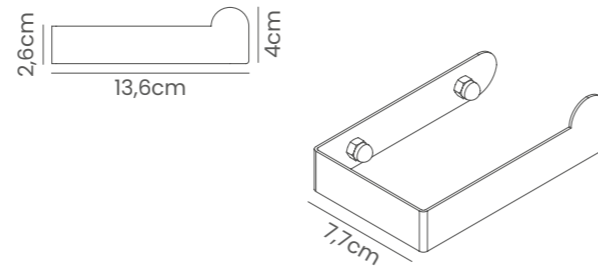
Paper holders

Uchwyty na papier

Limka 01



Colour: forget-me-not
Kolor: niezapominajka



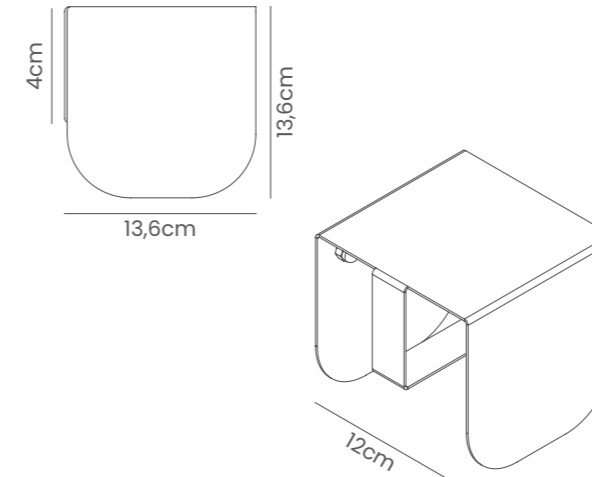
The metal toilet paper holder is a simple and modern solution that will be perfect for a practical bathroom where you want to have everything at hand. With the use of our production technology, including powder coating, the holders are resistant to moisture and do not swell under the influence of water. Choose a toilet paper holder that will almost completely cover the paper, or one that will show the content but in a designer style. Select your favourite colour to add character to your metal paper holder. Wall-mounted, it will always be at your fingertips. See all the available colours on pages 16-21.

Metalowy uchwyt na papier toaletowy to proste i nowoczesne rozwiązanie, które świetnie sprawdzi się w praktycznej łazience, gdzie wszystko chcesz mieć pod ręką. Dzięki zastosowaniu naszej technologii produkcji, m.in. malowaniu proszkowemu, uchwyty są odporne na wilgoć i nie puchną pod wpływem wody. Wybierz uchwyt na papier, który niemal całkowicie go zakryje, albo taki, który pokaże zawartość, ale w designerski sposób. Wybierz swój ulubiony kolor, aby metalowy uchwyt na papier nabral charakteru. Montowany do ściany, będzie zawsze na wyciągnięcie ręki. Zobacz wszystkie dostępne kolory na stronach 16-21.

Limka 02



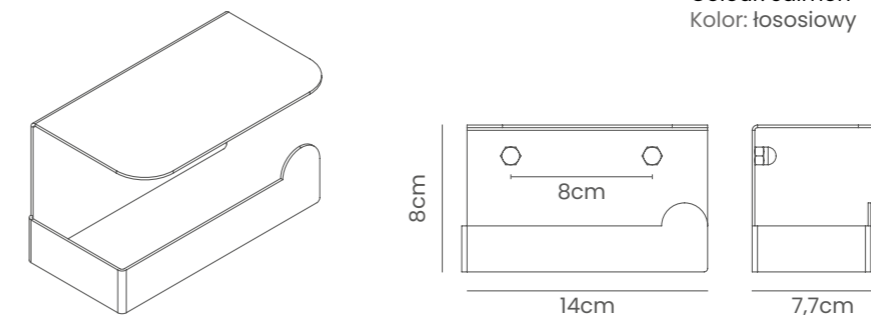
Colour: rose
Kolor: różany



Limka 03



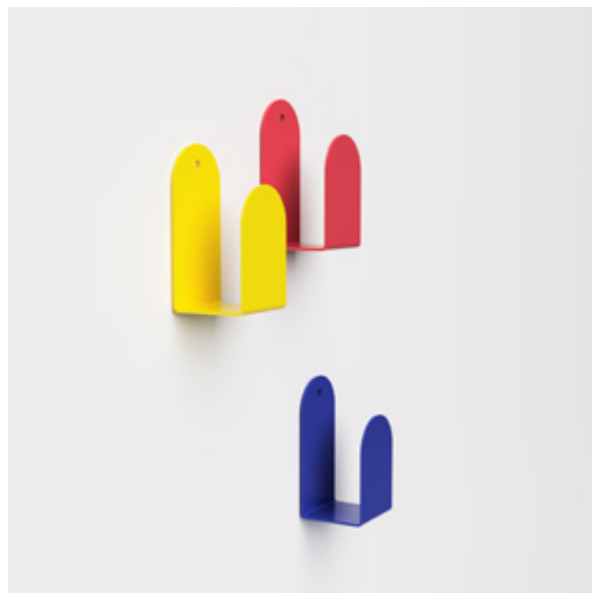
Colour: salmon
Kolor: łososiowy



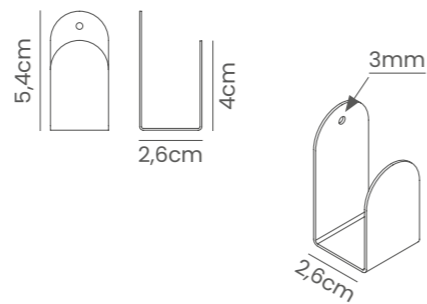
Towel racks

Wieszaki na ręczniki

Akara 01



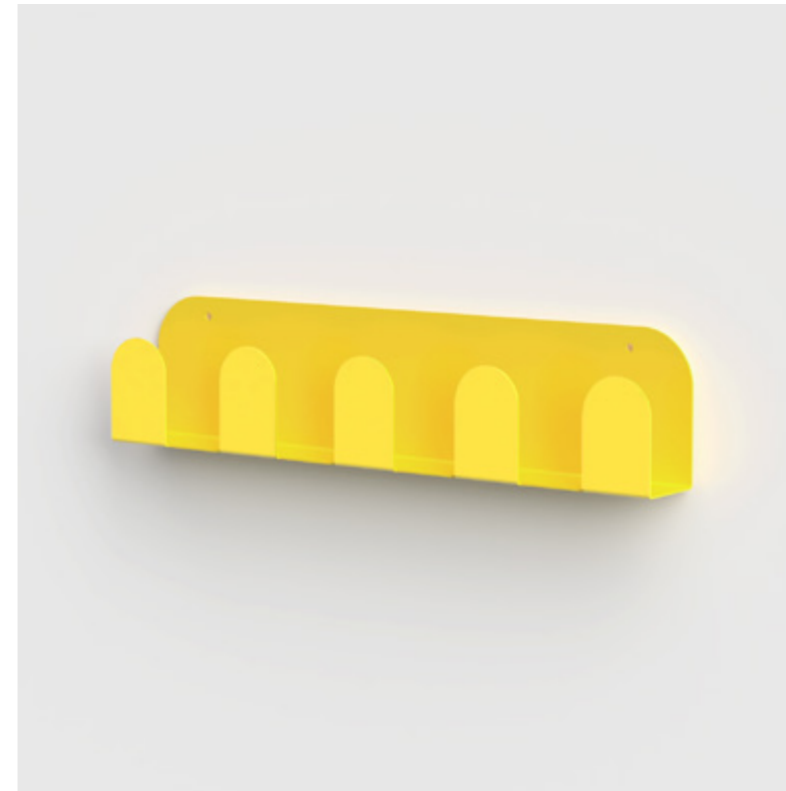
Colour: lemon, raspberry, cornflower
Kolor: cytrynowy, malinowy, chabrowy



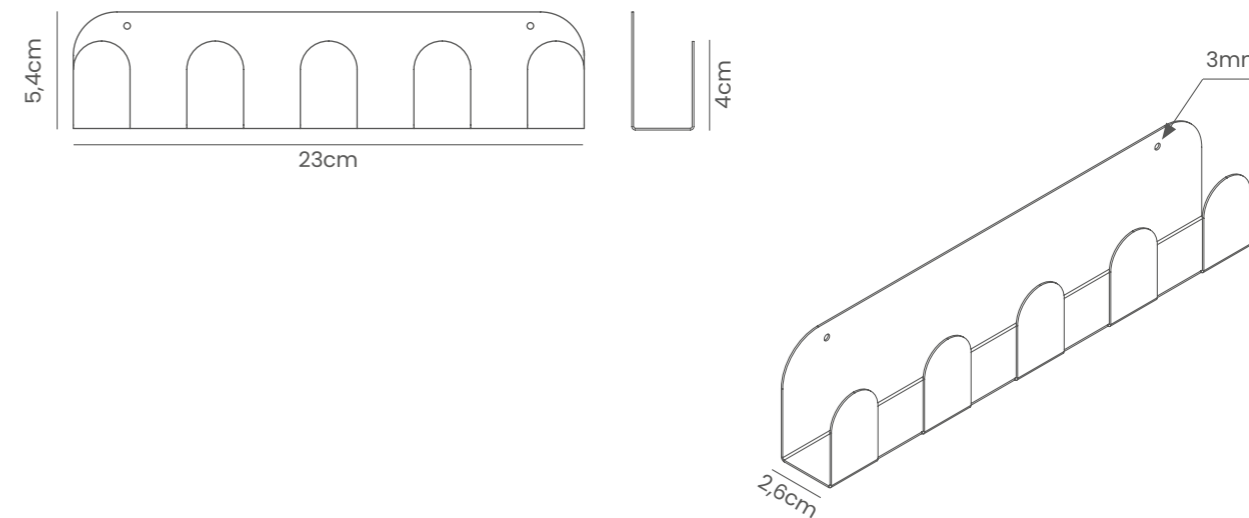
Made of steel, powder coated and resistant to moisture bathroom towel rack, it guarantees durability for many years. In addition, with the use of our production technology, the racks do not swell under the influence of water. Steel towel racks are not only functional, but also a stylish addition to your bathroom. The single racks are perfect for hanging towels or a bathrobe in the bathroom, and the multi-hook rack will allow you to organise your bathroom space. With them, your towels will always be at your fingertips, and your bathroom will gain a modern and elegant character. See all the available colours on pages 16-21.

Wykonany ze stali, malowany proszkowo i odporny na wilgoć wieszak do łazienki, gwarantuje trwałość na długie lata. Dodatkowo dzięki zastosowaniu naszej technologii produkcji, wieszaki nie puchną pod wpływem wody. Stalowe wieszaki na ręczniki to nie tylko funkcjonalność, ale także stylowy dodatek do Twojej łazienki. Pojedyncze wieszaki są idealne na ręczniki czy szlafrok w łazience, a wieszak z kilkoma haczykami pozwoli na zorganizowanie przestrzeni łazienkowej. Dzięki nim Twoje ręczniki będą zawsze na wyciągnięcie ręki, a łazienka zyska nowoczesny i elegancki charakter. Zobacz wszystkie dostępne kolory na stronach 16-21.

Akara 02



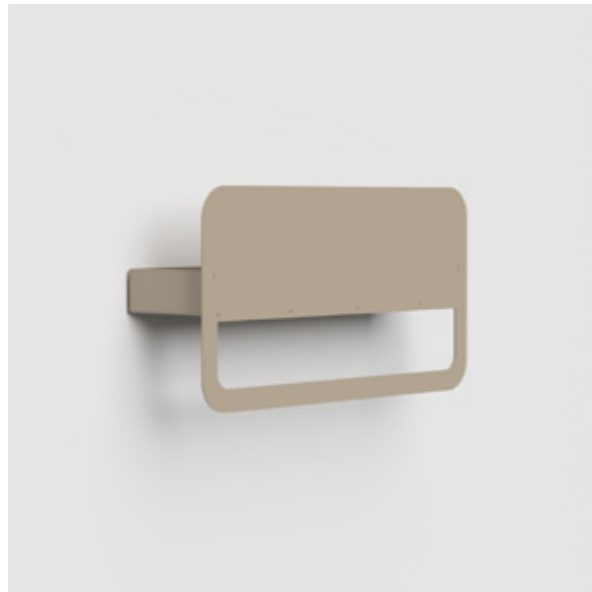
Colour: lemon
Kolor: cytrynowy



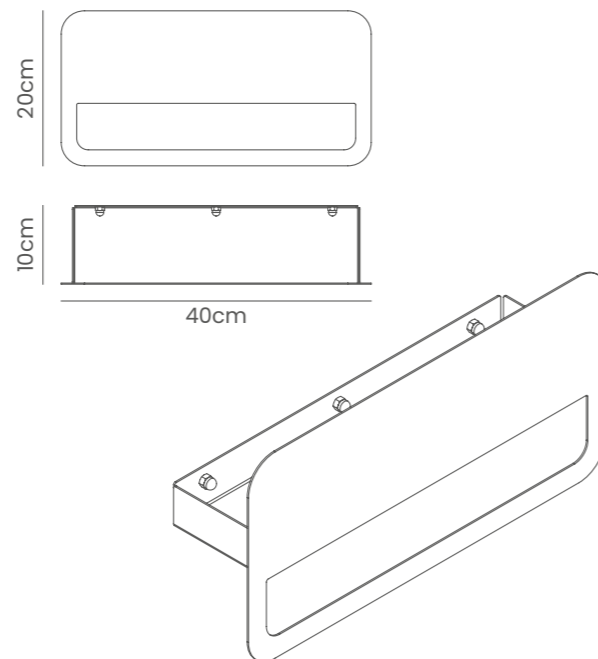
Shelves with racks

Półki z wieszakami

Coris 01



Colour: palm tree
Kolor: palmowy



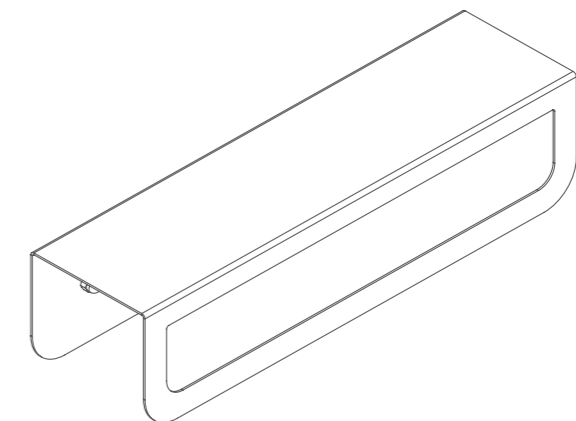
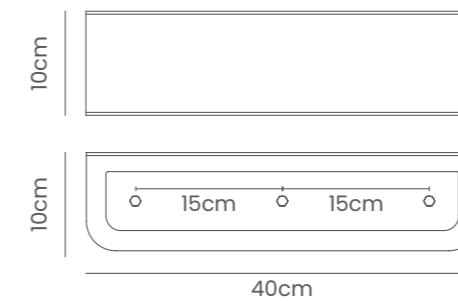
Metal bathroom shelves with towel racks are a designer and functional bathroom accessory. The shelves are made of powder-coated steel to ensure durability. They are resistant to moisture and rust, do not swell under the influence of water, and the powder coating makes them retain their beautiful colour for a long time. It is a practical and modern solution that allows you to save a lot of space. On the upper part of the shelf you can arrange beauty and care products or gadgets, and hang a towel on the handle. This metal accessory is an elegant solution that will fit into any modern interior. See all the available colours on pages 16-21.

Metalowe półki łazienkowe z uchwytem na ręcznik to designerskie i funkcjonalne akcesorium łazienkowe. Półki są wykonane ze stali malowanej proszkowo, co zapewnia trwałość. Półki są odporne na wilgoć i rdzę, nie puchną pod wpływem wody oraz dzięki malowaniu proszkowemu trwale zachowują swój piękny kolor. To praktyczne i nowoczesne rozwiązanie, które pozwala na zaoszczędzenie sporej przestrzeni. Na górnej części półki możesz poukładać kosmetyki lub gadżety, a na uchwycie powiesić ręcznik. Metalowe akcesorium to eleganckie rozwiązanie, które dopasuje się do każdego nowoczesnego wnętrza. Zobacz wszystkie dostępne kolory na stronach 16-21.

Coris 02



Colour: pigeon blue
Kolor: gołębi



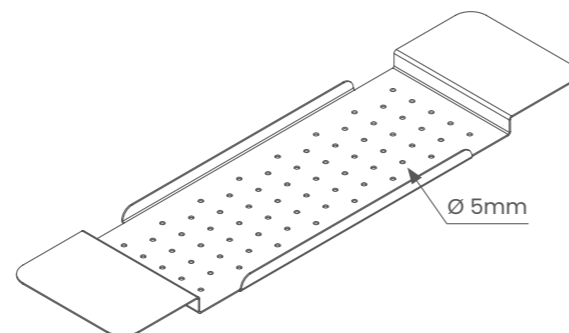
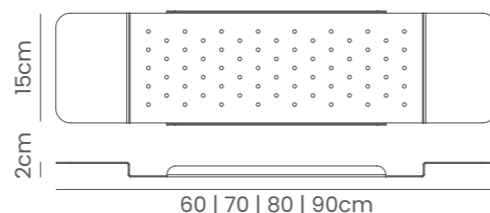
Bathroom shelves

Półki łazienkowe

Gurami 01



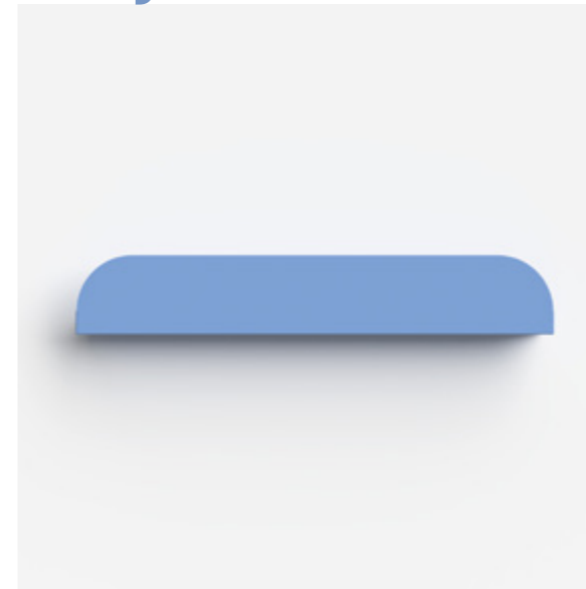
Colour: azure blue
Kolor: lazurowy



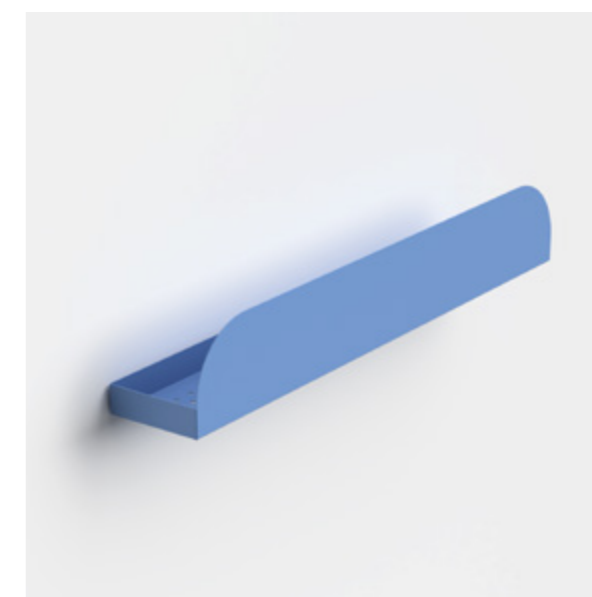
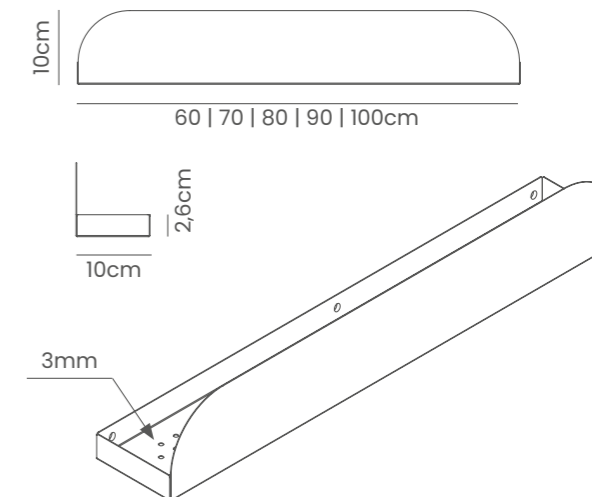
Arrange your space by choosing one of the available bathroom shelves. The long, capacious shelf will be perfect in the shower, by the mirror, or above the bathtub. This version of the metal bathroom shelf is a perfect solution for the shower or bathtub. Thanks to the small holes, the shelf will not retain water. Another proposal is the designer bathtub shelf, on which you can even put your phone or a glass of wine. The shelves are made of powder-coated steel to ensure durability and resistance to moisture. Thanks to the use of high-quality materials, the accessories do not swell when exposed to water. See all the available colours on pages 16-21.

Zaaranżuj swoją przestrzeń wybierając jedną z dostępnych półek łazienkowych. Długa, pojemna półka świetnie sprawdzi się pod prysznicem, przy lustrze lub nad wanną. Kolejna wersja metalowej półki łazienkowej to doskonale rozwiązanie pod prysznic lub nad wannę. Dzięki małym otworkom, woda nie będzie zatrzymywała się na półce. Kolejna propozycja to designerska półka na wannę, na której możesz postawić nawet telefon czy kieliszek wina. Półki są wykonane z malowanej proszkowo stali, co zapewnia trwałość i odporność na wilgoć. Dzięki zastosowaniu wysokiej jakości materiałów, akcesoria nie puchną pod wpływem wody. Zobacz wszystkie dostępne kolory na stronach 16-21.

Bocja 01



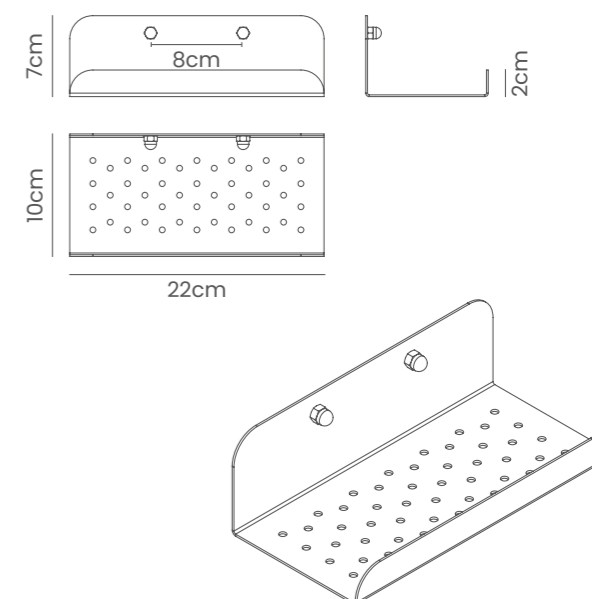
Colour: sky blue
Kolor: błękit



Murena 01



Colour: brick
Kolor: ceglany



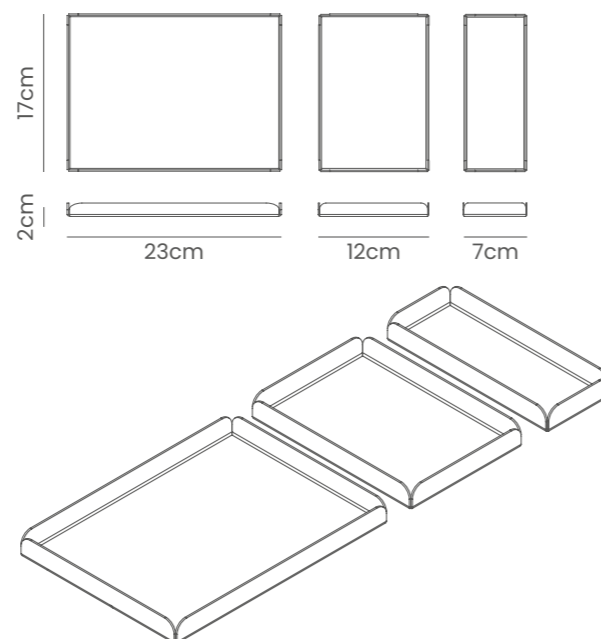
Organisers

Organizery

Barwena 01



Colour: azure blue, sky blue, dark ecru
Kolor: lazurowy, błękit, ecru ciemne



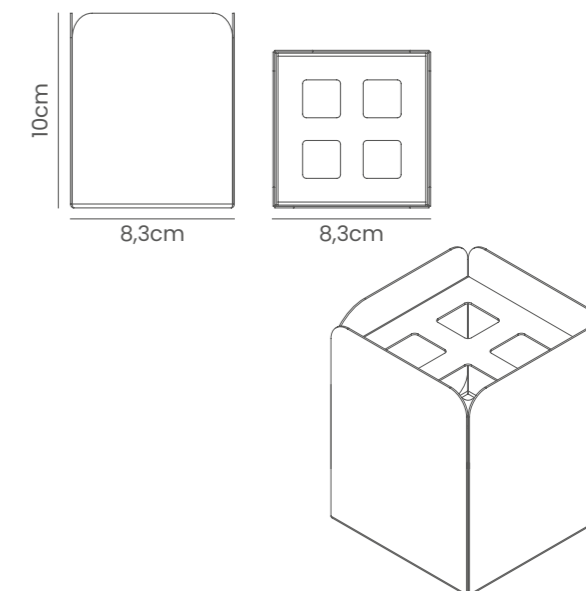
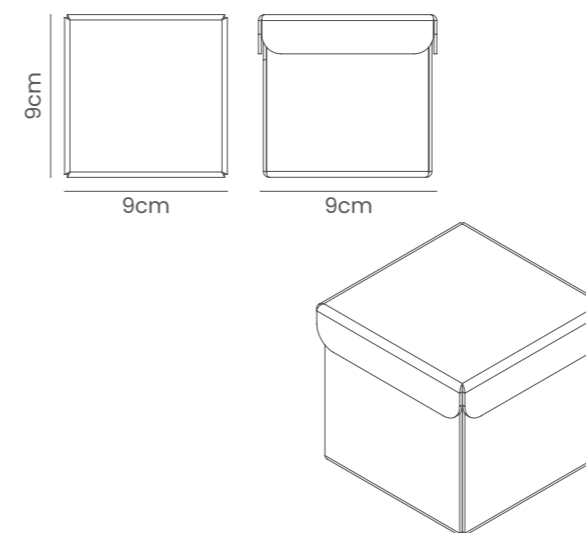
Our steel organisers are practical solutions that will help you arrange your space. The metal dishes and storage boxes will allow you to sort small trinkets, and also serve as a stand for candles or sets of beauty and care products. The designer geometric toothbrush container will allow you to store your toothbrushes in one place to facilitate the organisation of your bathroom. The organisers are made of powder-coated steel to ensure durability and resistance to moisture. In addition, the use of high-quality materials guarantees that the accessories do not swell when exposed to water. See all the available colours on pages 16-21.

Stalowe organizery to praktyczne rozwiązania, które pomogą w organizacji przestrzeni. Metalowe podstawki i pudełka do przechowywania pozwolą na posortowanie małych bibelotów, a także posłużą jako podstawa pod świece czy zestawy kosmetyków. Geometryczny, designerski pojemnik na szczoteczki do zębów pozwoli na przechowywanie szczoteczek w jednym miejscu, co ułatwi organizację łazienki. Organizery są wykonane ze stali malowanej proszkowo, co zapewnia trwałość i odporność na wilgoć. Dodatkowo wysokiej jakości materiały gwarantują, że akcesoria nie puchną pod wpływem wody. Zobacz wszystkie dostępne kolory na stronach 16-21.

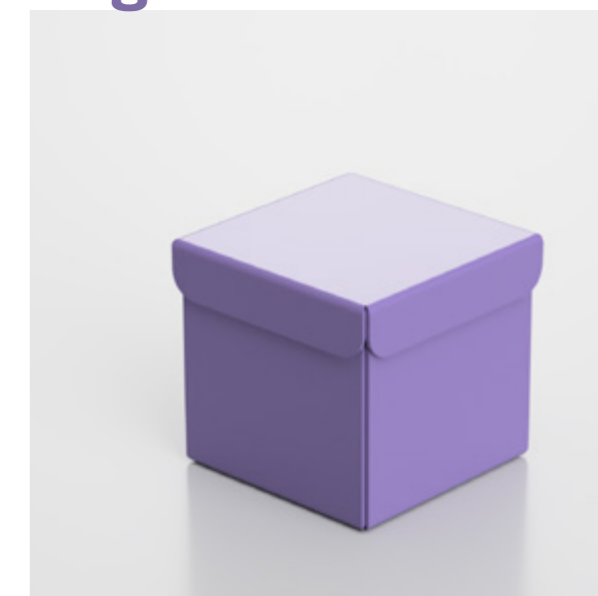
Badis 01



Colour: raspberry
Kolor: malinowy



Regan 01



Colour: violet
Kolor: fioletowy



WASHBASINS

UMYWALKI

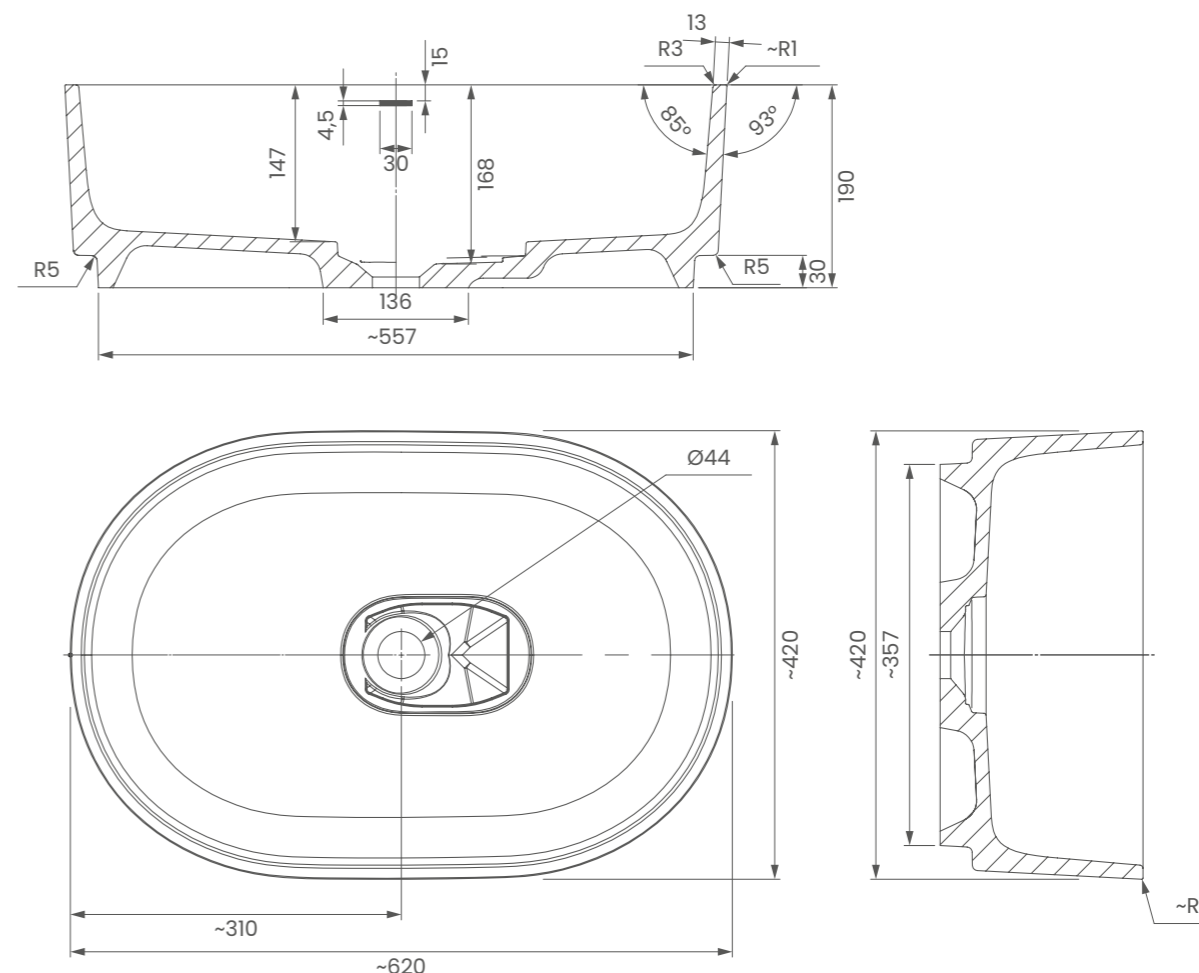
Cadence M+ 01



Colour: gloss white
Kolor: biały połysk

The countertop basin from the OMNIRES CADENCE collection captivates with its monumental form and the characteristic asymmetrical drain placement. The basin follows a circular shape distinguished by a pronounced undercut at the base and tall, thin edges forming a deep bowl with a perfect depth. Both these features emphasise the basin's contemporary look while enhancing the comfort of use. The basin is designed to be combined with a wall-mounted basin mixer for concealed installation. The basin is made of a composite material (M+) whose main component is dolomite rock. The innovative production technology guarantees impeccable execution of every detail while ensuring remarkable durability and resistance.

Umywalka nablutowa z kolekcji OMNIRES CADENCE zachwyca monumentalną formą oraz charakterystycznym, asymetrycznie umieszczonym odpływem. Bryła, oparta na kształcie koła, wyróżnia się wyraźnym podcięciem przy podstawie. Umywalka ma 19 cm wysokości i przeznaczona jest do komponowania z montowaną na ścianie, baterią umywalkową podtynkową. Umywalka została wykonana z materiału kompozytowego (M+), którego głównym składnikiem jest skała dolomitowa. Innowacyjna technologia produkcji gwarantuje perfekcyjne wykonanie każdego detalu, jednocześnie zapewniając wyjątkową trwałość i odporność.



Countertop basin

Umywalka nablutowa

INFORMATIONS INFORMACJE

No overflow
Drain cover included
Basin waste not included (A47)
Capacity: 27 l
Net weight: 16,19 kg
Gross weight: 19,7 kg

Bez przelewu
Maskownica odpływu w komplecie
Bez korka umywalkowego (A47)
Pojemność: 27 l
Waga netto: 16,9 kg
Waga brutto: 19,7 kg

DIMENSIONS WYMIARY

Depth Głębokość	Width Szerokość	Height Wysokość
42 cm	62 cm	19 cm

COLOUR KOLOR



MATT WHITE
BIAŁY MAT



GLOSS WHITE
BIAŁY POŁYSK

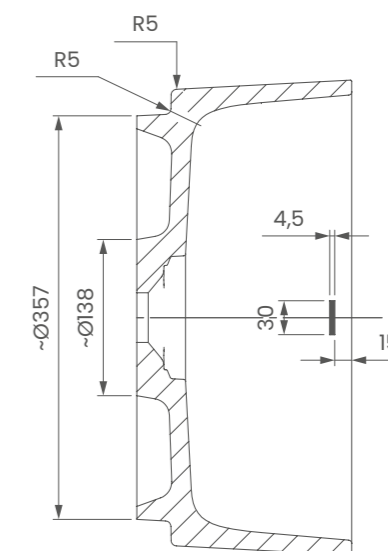
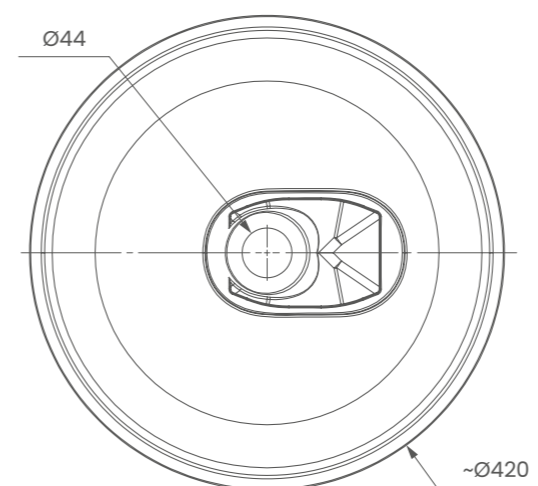
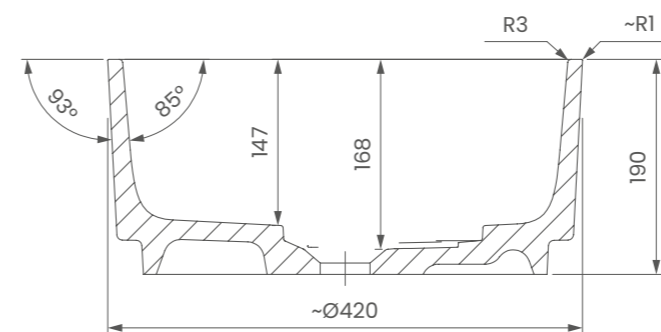
Cadence M+ 02



Colour: gloss white
Kolor: biały połysk

The countertop basin from the OMNIRES CADENCE collection captivates with its monumental form and the characteristic asymmetrical drain placement. The basin follows a circular shape distinguished by a pronounced undercut at the base and tall, thin edges forming a deep bowl with a perfect depth. Both these features emphasise the basin's contemporary look while enhancing the comfort of use. The basin is designed to be combined with a wall-mounted basin mixer for concealed installation. The basin is made of a composite material (M+) whose main component is dolomite rock. The innovative production technology guarantees impeccable execution of every detail while ensuring remarkable durability and resistance.

Umywalka nablutowa z kolekcji OMNIRES CADENCE zachwyca monumentalną formą oraz charakterystycznym, asymetrycznie umieszczonym odpływem. Bryła, oparta na kształcie koła, wyróżnia się wyraźnym podcięciem przy podstawie. Umywalka ma 19 cm wysokości i przeznaczona jest do komponowania z montowaną na ścianie, baterią umywalkową podtynkową. Umywalka została wykonana z materiału kompozytowego (M+), którego głównym składnikiem jest skała dolomitowa. Innowacyjna technologia produkcji gwarantuje perfekcyjne wykonanie każdego detalu, jednocześnie zapewniając wyjątkową trwałość i odporność.



Countertop basin

Umywalka nablutowa

INFORMATION INFORMACJE

No overflow
Drain cover included
Basin waste not included (A47)
Capacity: 16,5 l
Net weight: 11,6 kg
Gross weight: 13,3 kg

Bez przelewu
Maskownica odpływu w komplecie
Bez korka umywalkowego (A47)
Pojemność: 16,5 l
Waga netto: 11,6 kg
Waga brutto: 13,3 kg

DIMENSIONS WYMIARY

Depth Głębokość	Width Szerokość	Height Wysokość
42 cm	42 cm	19 cm

COLOUR KOLOR



MATT WHITE
BIAŁY MAT



GLOSS WHITE
BIAŁY POŁYSK

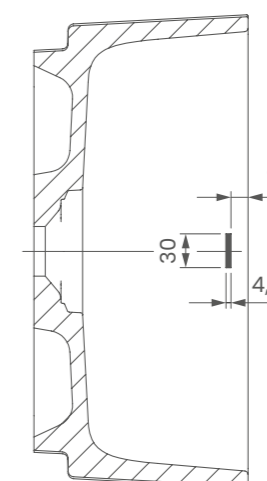
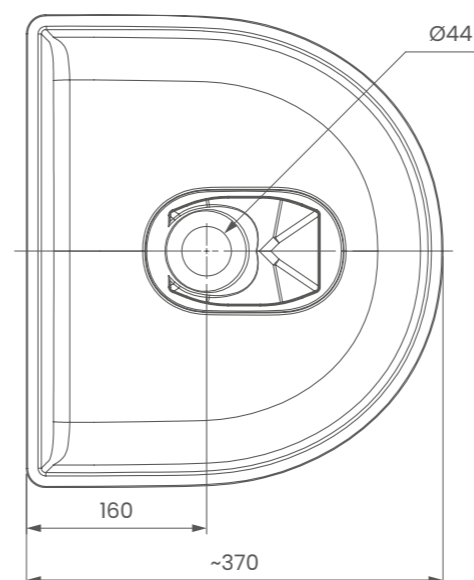
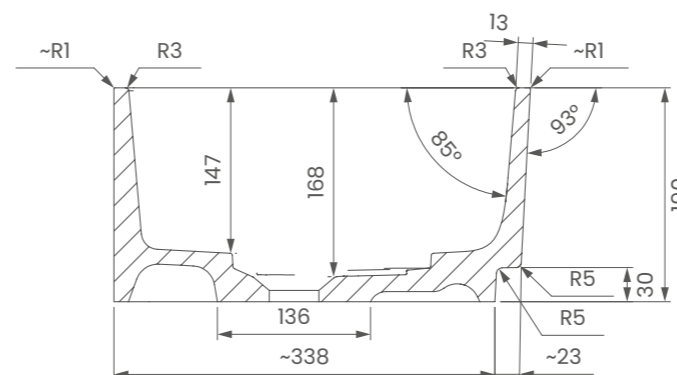
Cadence M+ 03



Colour: matt white
Kolor: biały mat

The countertop basin from the OMNIRES CADENCE collection captivates with its monumental form and the characteristic asymmetrical drain placement. The basin follows a circular shape distinguished by a pronounced undercut at the base and tall, thin edges forming a deep bowl with a perfect depth. Both these features emphasise the basin's contemporary look while enhancing the comfort of use. The basin is designed to be combined with a wall-mounted basin mixer for concealed installation. The basin is made of a composite material (M+) whose main component is dolomite rock. The innovative production technology guarantees impeccable execution of every detail while ensuring remarkable durability and resistance.

Umywalka nablutowa z kolekcji OMNIRES CADENCE zachwyca monumentalną formą oraz charakterystycznym, asymetrycznie umieszczonym odpływem. Bryła, oparta na kształcie koła, wyróżnia się wyraźnym podcięciem przy podstawie. Umywalka ma 19 cm wysokości i przeznaczona jest do komponowania z montowaną na ścianie, baterią umywalkową podtynkową. Umywalka została wykonana z materiału kompozytowego (M+), którego głównym składnikiem jest skała dolomitowa. Innowacyjna technologia produkcji gwarantuje perfekcyjne wykonanie każdego detalu, jednocześnie zapewniając wyjątkową trwałość i odporność.



Countertop basin

Umywalka nablutowa

INFORMATION INFORMACJE

No overflow
Drain cover included
Basin waste not included (A47)
Capacity: 16 l
Net weight: 12,04 kg
Gross weight: 13,24 kg

Bez przelewu
Maskownica odpływu w komplecie
Bez korka umywalkowego (A47)
Pojemność: 16 l
Waga netto: 12,04 kg
Waga brutto: 13,24 kg

DIMENSIONS WYMIARY

Depth Głębokość	Width Szerokość	Height Wysokość
37 cm	42 cm	19 cm

COLOUR KOLOR



MATT WHITE
BIAŁY MAT



GLOSS WHITE
BIAŁY POŁYSK

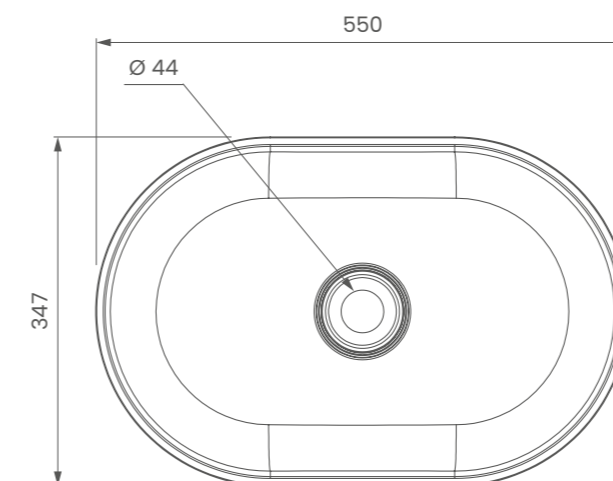
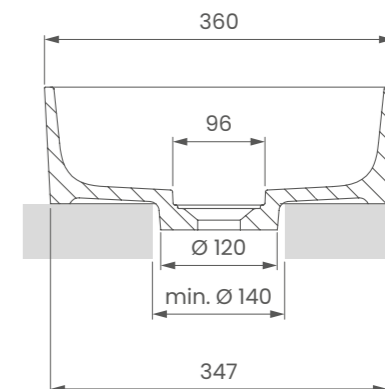
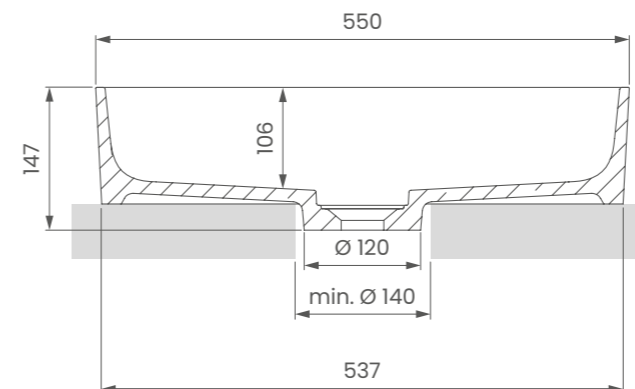
Ovo M+



Colour: coral
Kolor: coral

The countertop basin from the OMNIRES OVO collection is distinguished by its expressive silhouette with impeccable proportions. Tying with geometrical shapes gave rise to a design based on two semicircles. The harmoniously contoured walls end in a flat edge accentuating the stylish silhouette of the basin. Inside the bowl, the perfectly matching waste cover guarantees the highest level of aesthetic perfection. The basin is made of a composite material (M+) whose main component is dolomite rock. The innovative production technology guarantees impeccable execution of every detail while ensuring remarkable durability and resistance.

Umywalka nablutowa z kolekcji OMNIRES OVO charakteryzuje się minimalistyczną wyrazistą formą o doskonałych proporcjach. Powstały z zabawy geometrią kształt tworzą dwa przeciwległe półokręgi. Harmonijnie wyprofilowane ścianki bryły zostały wykończone płaskim, podkreślającym formę rantem. Wewnątrz umywalki, idealnie dopasowana maskownica odpływu gwarantuje najwyższą estetykę. Umywalka została wykonana z materiału kompozytowego (M+), którego głównym składnikiem jest skała dolomitowa. Innowacyjna technologia produkcji gwarantuje perfekcyjne wykonanie każdego detalu, jednocześnie zapewniając wyjątkową trwałość i odporność.



Countertop basin

Umywalka nablutowa

INFORMATION INFORMACJE

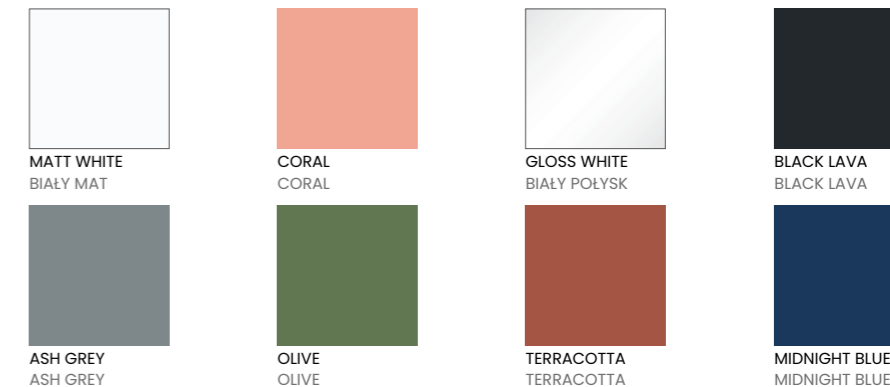
No overflow
Drain cover included
Basin waste not included (A47)
Capacity: 14,5 l
Net weight: 9,3 kg
Gross weight: 10 kg

Bez przelewu
Maskownica odpływu w komplecie
Bez korka umywalkowego (A47)
Pojemność: 14,5 l
Waga netto: 9,3 kg
Waga brutto: 10 kg

DIMENSIONS WYMIARY

Depth Głębokość	Width Szerokość	Height Wysokość
36 cm	55 cm	14,7 cm

COLOUR KOLOR



Silk

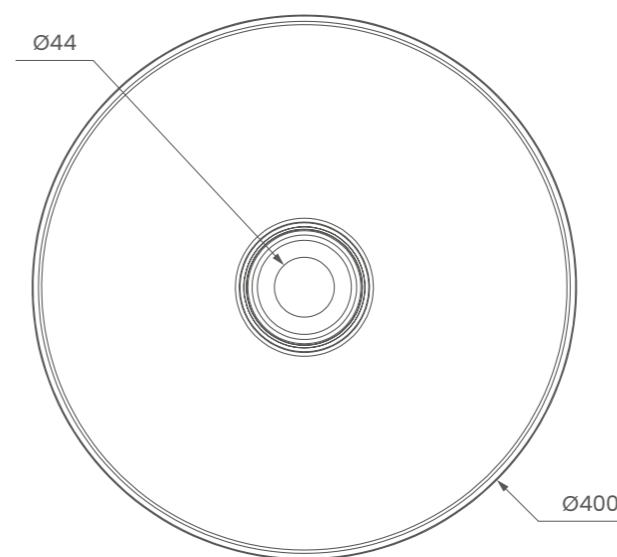
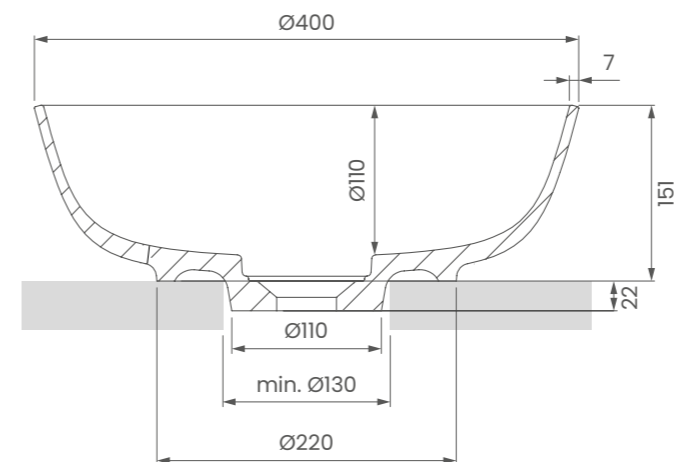
M+ 01



Colour: gloss white
Kolor: biały połysk

The OMNIRES SILK countertop basin delights with its gentle lines and organic shape. The form highlights the universal beauty of natural curves. Precisely finished edges and the perfectly fitted drain cover are subtle details which create an exceptionally harmonious product design. The basin is made of a composite material (M+) whose main component is dolomite rock. The innovative production technology guarantees impeccable execution of every detail while ensuring remarkable durability and resistance. The gleaming surface of the basin, naturally reflecting the light, has a finish in classic white.

Umywalka nablátowa OMNIRES SILK zachwyca łagodną linią i organicznymi kształtami. Forma podkreśla uniwersalne piękno naturalnych zaokrągleń. Precyzyjnie wykończone krawędzie oraz idealnie dopasowana maskownica odpływu to subtelne detale, dzięki którym design produktu jest wyjątkowo harmonijny. Umywalka została wykonana z materiału kompozytowego (M+), którego głównym składnikiem jest skała dolomitowa. Innowacyjna technologia produkcji gwarantuje perfekcyjne wykonanie każdego detalu, jednocześnie zapewniając wyjątkową trwałość i odporność. Naturalnie odbijająca światło, połyskująca powierzchnia umywalki została wykończona w klasycznym kolorze bieli.



Countertop basin

Umywalka nablátowa

INFORMATION INFORMACJE

No overflow
Drain cover included
Basin waste not included (A47)
Net weight: 4,19 kg
Gross weight: 4,6 kg

Bez przelewu
Maskownica odpływu w komplecie
Bez korka umywalkowego (A47)
Waga netto: 4,19 kg
Waga brutto: 4,6 kg

DIMENSIONS WYMIARY

Depth Głębokość	Width Szerokość	Height Wysokość
40 cm	40 cm	15,1 cm

COLOUR KOLOR



MATT WHITE
BIAŁY MAT



GLOSS WHITE
BIAŁY POŁYSK

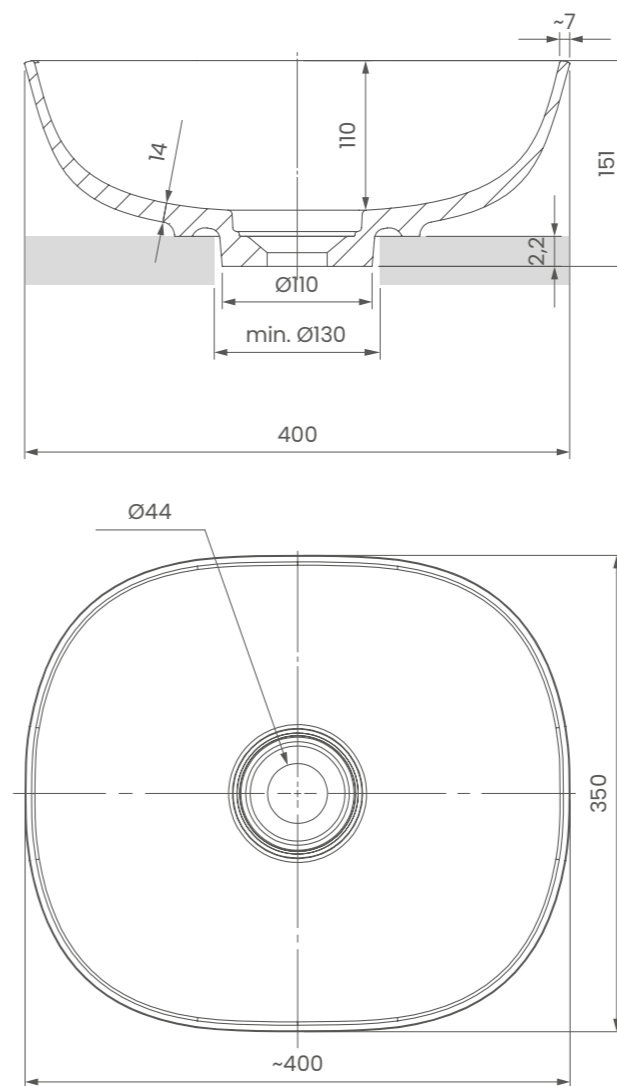
Silk M+ 02



Colour: gloss white
Kolor: biały połysk

The OMNIRES SILK countertop basin delights with its gentle lines and organic shape. The form highlights the universal beauty of natural curves. Precisely finished edges and the perfectly fitted drain cover are subtle details which create an exceptionally harmonious product design. The basin is made of a composite material (M+) whose main component is dolomite rock. The innovative production technology guarantees impeccable execution of every detail while ensuring remarkable durability and resistance. The gleaming surface of the basin, naturally reflecting the light, has a finish in classic white.

Umywalka nablutowa OMNIRES SILK zachwyca łagodną linią i organicznymi kształtami. Forma podkreśla uniwersalne piękno naturalnych zaokrągleń. Precyzyjnie wykończone krawędzie oraz idealnie dopasowana maskownica odpływu to subtelne detale, dzięki którym design produktu jest wyjątkowo harmonijny. Umywalka została wykonana z materiału kompozytowego (M+), którego głównym składnikiem jest skała dolomitowa. Innowacyjna technologia produkcji gwarantuje perfekcyjne wykonanie każdego detalu, jednocześnie zapewniając wyjątkową trwałość i odporność. Naturalnie odbijająca światło, połyskująca powierzchnia umywalki została wykończona w klasycznym kolorze bieli.



Countertop basin

Umywalka nablutowa

INFORMATION INFORMACJE

No overflow
Drain cover included
Basin waste not included (A47)
Net weight: 4,77 kg
Gross weight: 5,2 kg

Bez przelewu
Maskownica odpływu w komplecie
Bez korka umywalkowego (A47)
Waga netto: 4,77 kg
Waga brutto: 5,2 kg

DIMENSIONS WYMIARY

Depth Głębokość	Width Szerokość	Height Wysokość
35 cm	40 cm	15,1 cm

COLOUR KOLOR



GLOSS WHITE
BIAŁY POŁYSK

Silk

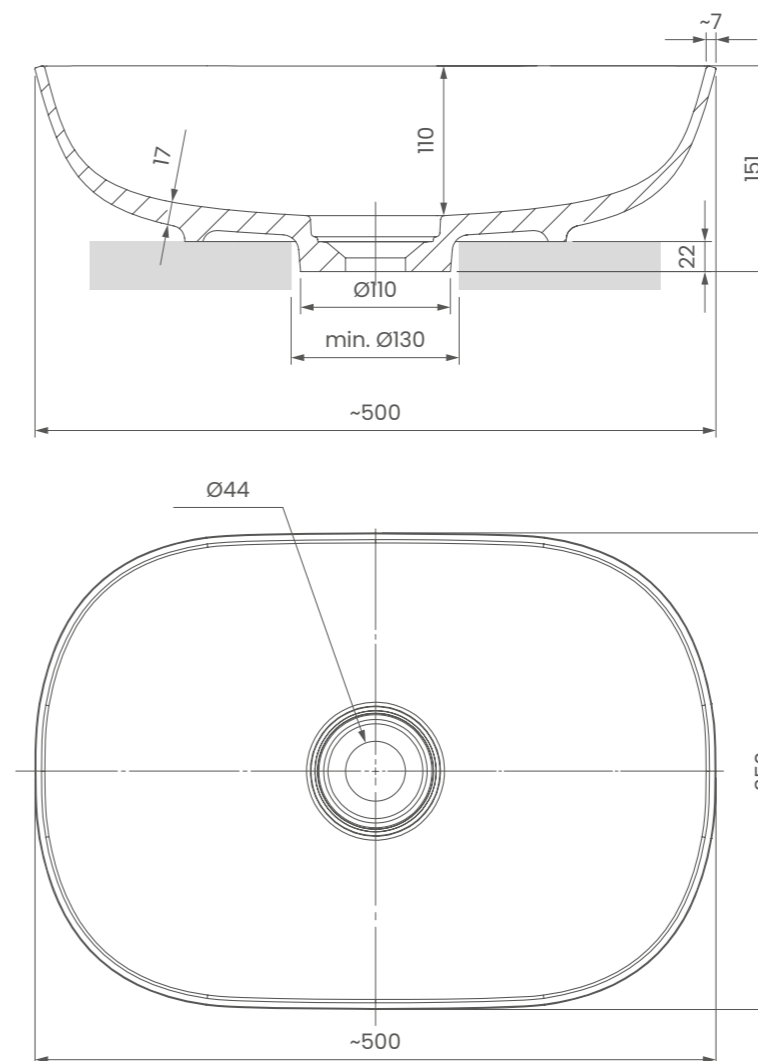
M+ 03



Colour: gloss white
Kolor: biały połysk

The OMNIRES SILK countertop basin delights with its gentle lines and organic shape. The form highlights the universal beauty of natural curves. Precisely finished edges and the perfectly fitted drain cover are subtle details which create an exceptionally harmonious product design. The basin is made of a composite material (M+) whose main component is dolomite rock. The innovative production technology guarantees impeccable execution of every detail while ensuring remarkable durability and resistance. The gleaming surface of the basin, naturally reflecting the light, has a finish in classic white.

Umywalka nablutowa OMNIRES SILK zachwyca łagodną linią i organicznymi kształtami. Forma podkreśla uniwersalne piękno naturalnych zaokrągleń. Precyzyjnie wykończone krawędzie oraz idealnie dopasowana maskownica odpływu to subtelne detale, dzięki którym design produktu jest wyjątkowo harmonijny. Umywalka została wykonana z materiału kompozytowego (M+), którego głównym składnikiem jest skała dolomitowa. Innowacyjna technologia produkcji gwarantuje perfekcyjne wykonanie każdego detalu, jednocześnie zapewniając wyjątkową trwałość i odporność. Naturalnie odbijająca światło, połyskująca powierzchnia umywalki została wykończona w klasycznym kolorze bieli.



Countertop basin

Umywalka nablutowa

INFORMATION INFORMACJE

No overflow
Drain cover included
Basin waste not included (A47)
Net weight: 6,8 kg
Gross weight: 7,5 kg

Bez przelewu
Maskownica odpływu w komplecie
Bez korka umywalkowego (A47)
Waga netto: 6,8 kg
Waga brutto: 7,5 kg

DIMENSIONS WYMIARY

Depth Głębokość	Width Szerokość	Height Wysokość
35 cm	50 cm	15,1 cm

COLOUR KOLOR



GLOSS WHITE
BIAŁY POŁYSK

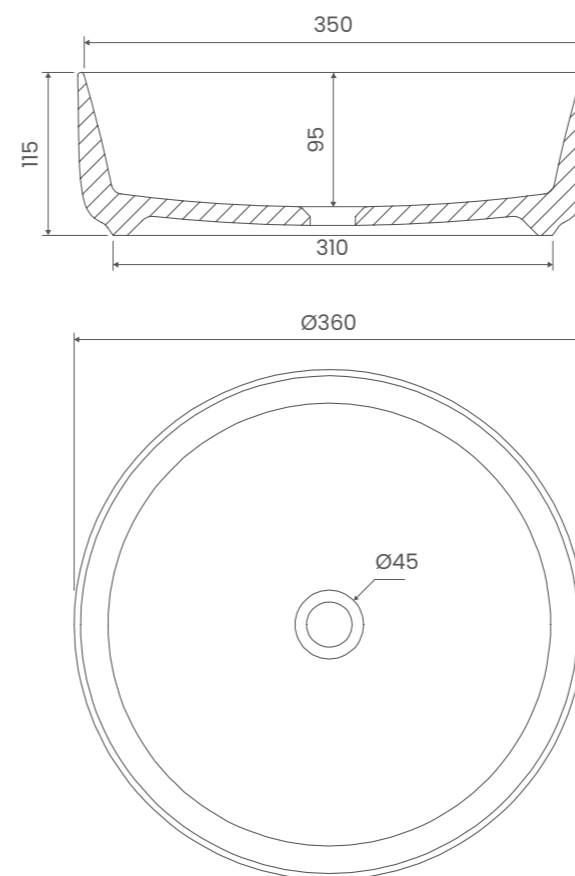
Tulsa



Colour: gloss white
Kolor: biały połysk

The OMNIRES TULSA countertop basin has a geometric silhouette based on the circle. The basin is characterised by a light and subtle design, which is enhanced by the straight and thin edges of the bowl and the delicate curvature of the base. The basin is made of the highest quality ceramic material. White gloss is a classic finish with a gleaming surface naturally reflecting the light. White matt is a contemporary finish that is silky-smooth to the touch.

Umywalka nablutowa OMNIRES TULSA odznacza się geometryczną sylwetką bazującą na kształcie koła. Prosty brzeg o wąskiej krawędzi i delikatne zaokrąglenie przy podstawie nadają bryle lekką i subtelną formę. Umywalka została wykonana z wysokiej jakości ceramiki. Biały połysk to klasyczne wykończenie o naturalnie objijającej światło, błyszczącej powierzchni. Biały mat to współczesne wykończenie o aksamitnej w dotyku powierzchni.



Countertop basin

Umywalka nablutowa

INFORMATION
INFORMACJE

No overflow
Basin waste not included (A47/ A706)

Bez przelewu
Bez korka umywalkowego (A47/ A706)

DIMENSIONS
WYMIARY

Depth Głębokość	Width Szerokość	Height Wysokość
36 cm	36 cm	11,5 cm

COLOUR
KOLOR



MATT WHITE
BIAŁY MAT



GLOSS WHITE
BIAŁY POŁYSK

Bari

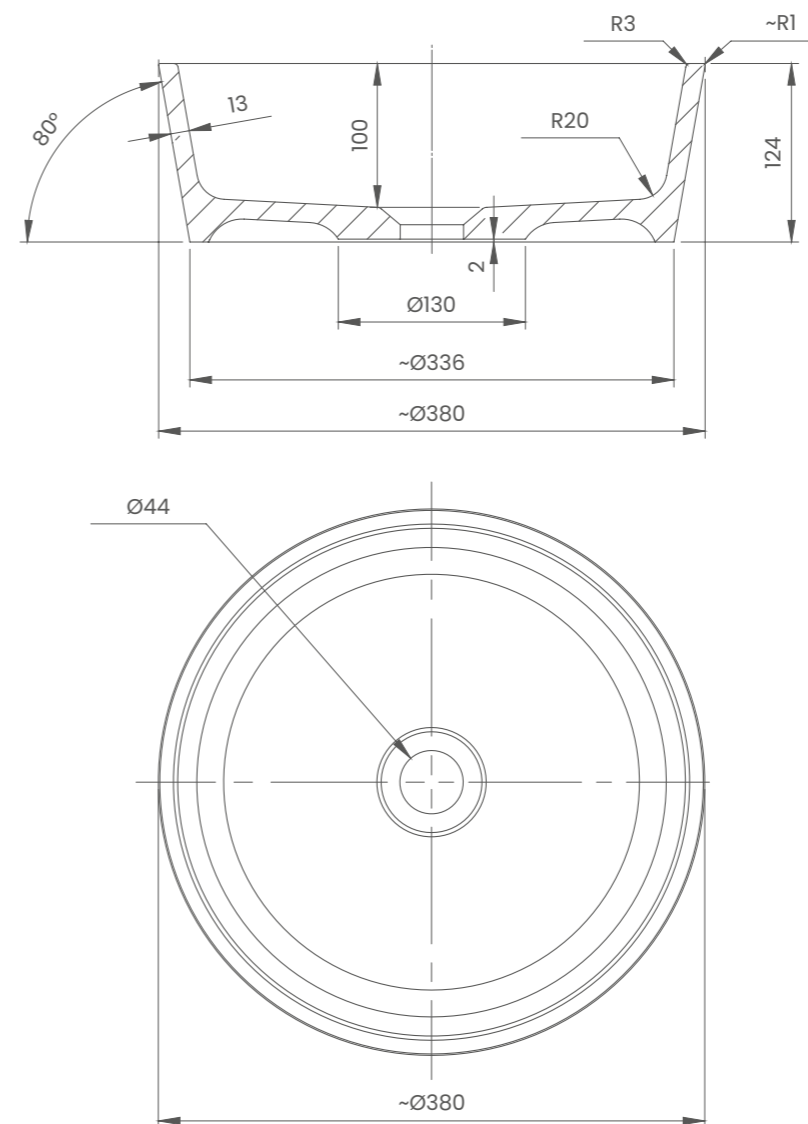
M+ 01



Colour: gloss white
Kolor: biały połysk

The OMNIRES BARI countertop basin stands out thanks to its regular form with a modern touch. The basin marvels with a perfect, circle-based shape and well-balanced proportions. The basin is made of a composite material (M+) whose main component is dolomite rock. The innovative production technology guarantees impeccable execution of every detail while ensuring remarkable durability and resistance. The gleaming surface of the basin, naturally reflecting the light, has a finish in classic white.

Umywalka nablutowa OMNIRES BARI wyróżnia się regularną formą o nowoczesnym charakterze. Umywalka zachwyca doskonałym kształtem koła i wyważonymi proporcjami. Umywalka została wykonana z materiału kompozytowego (M+), którego głównym składnikiem jest skała dolomitowa. Innowacyjna technologia produkcji gwarantuje perfekcyjne wykonanie każdego detalu, jednocześnie zapewniając wyjątkową trwałość i odporność. Naturalnie odbijająca światło, połyskująca powierzchnia umywalki została wykończona w klasycznym kolorze bieli.



Countertop basin

Umywalka nablutowa

INFORMATIONS INFORMACJE

No overflow
Basin waste not included (A47/ A706)
Net weight: 5,9 kg
Gross weight: 6,7 kg

Bez przelewu
Bez korka umywalkowego (A47/ A706)
Waga netto: 5,9 kg
Waga brutto: 6,7 kg

DIMENSIONS WYMIARY

Depth Głębokość	Width Szerokość	Height Wysokość
38 cm	38 cm	12,4 cm

COLOUR KOLOR



GLOSS WHITE
BIAŁY POŁYSK

Bari

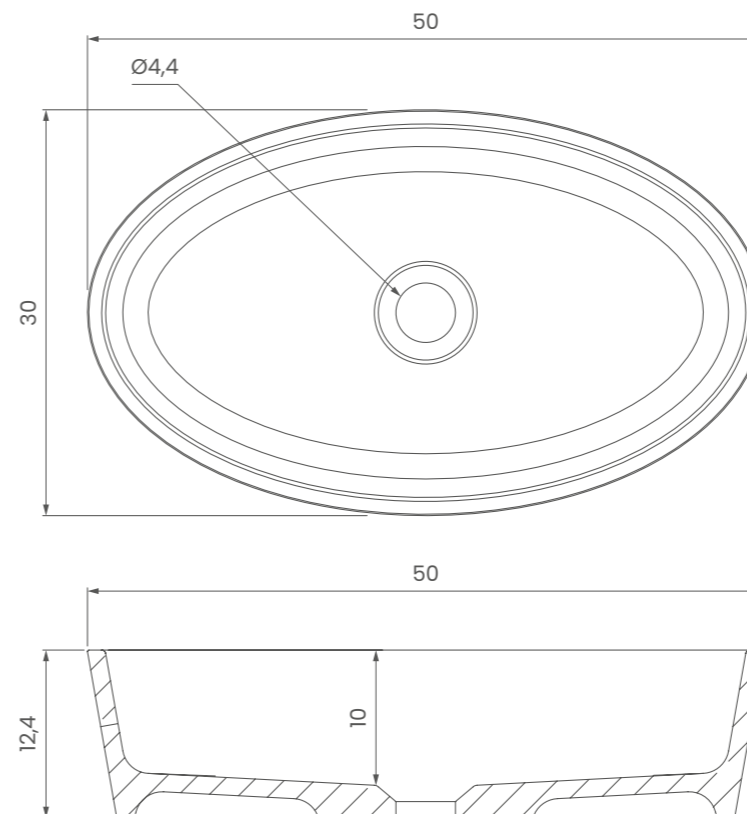
M+ 02



Colour: gloss white
Kolor: biały połysk

The OMNIRES BARI countertop basin stands out thanks to its classic regular form with a modern touch. The basin marvels with a perfect, oval shape and well-balanced proportions. The basin is made of a composite material (M+) whose main component is dolomite rock. The innovative production technology guarantees impeccable execution of every detail while ensuring remarkable durability and resistance. The gleaming surface of the basin, naturally reflecting the light, has a finish in classic white.

Umywalka nabladowa OMNIRES BARI wyróżnia się regularną formą o nowoczesnym charakterze. Umywalka zachwyca doskonałym kształtem koła i wyważonymi proporcjami. Umywalka została wykonana z materiału kompozytowego (M+), którego głównym składnikiem jest skała dolomitowa. Innowacyjna technologia produkcji gwarantuje perfekcyjne wykonanie każdego detalu, jednocześnie zapewniając wyjątkową trwałość i odporność. Naturalnie odbijająca światło, połyskująca powierzchnia umywalki została wykończona w klasycznym kolorze bieli.



Countertop basin

Umywalka nabladowa

INFORMATIONS INFORMACJE

No overflow
Basin waste not included (A47/ A706)
Net weight: 6,3 kg
Gross weight: 8,4 kg

Bez przelewu
Bez korka umywalkowego (A47/ A706)
Waga netto: 6,3 kg
Waga brutto: 8,4 kg

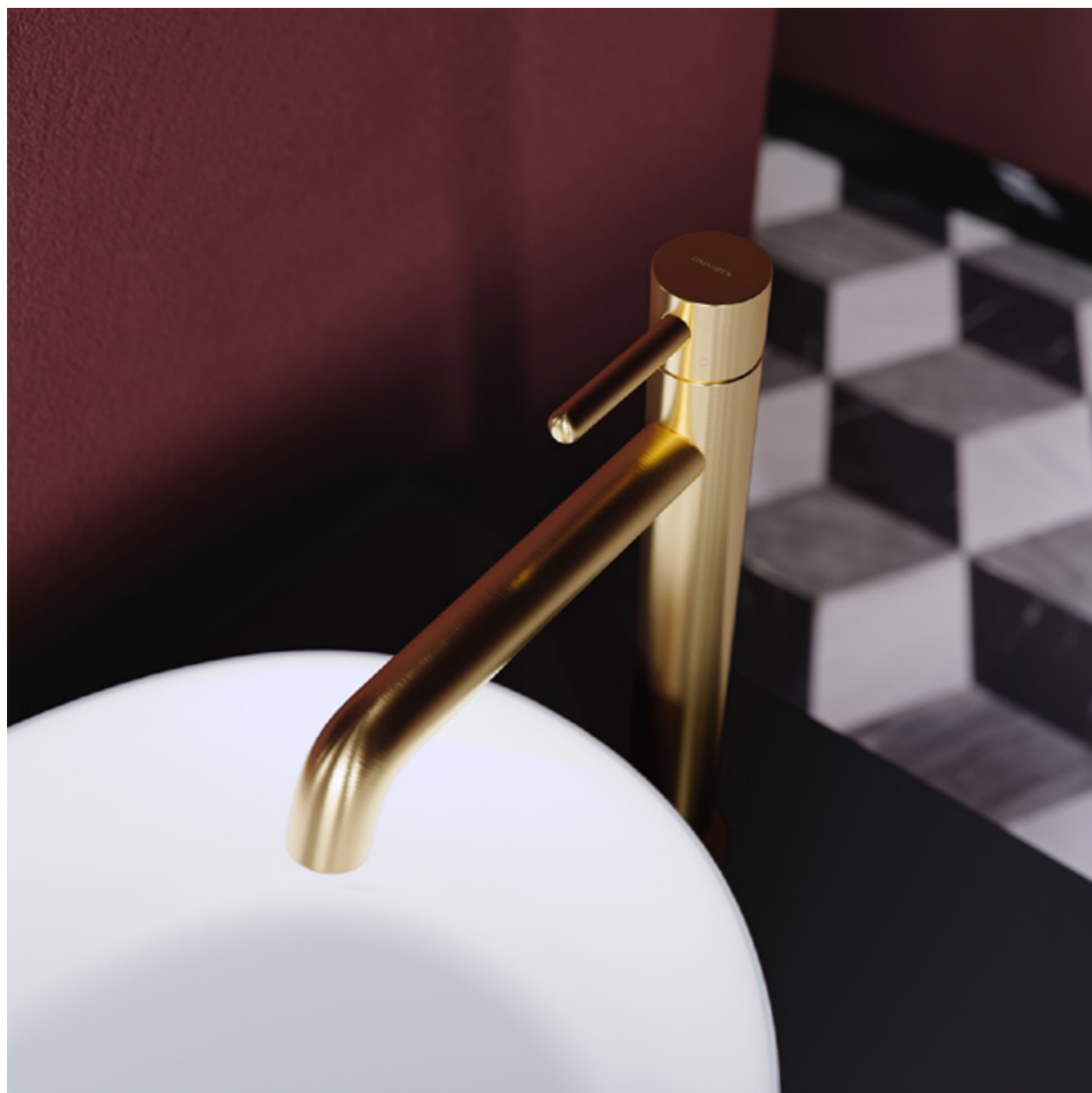
DIMENSIONS WYMIARY

Depth Głębokość	Width Szerokość	Height Wysokość
30 cm	50 cm	12,4 cm

COLOUR KOLOR



GLOSS WHITE
BIAŁY POŁYSK



BASIN MIXERS
BATERIE UMYWALKOWE

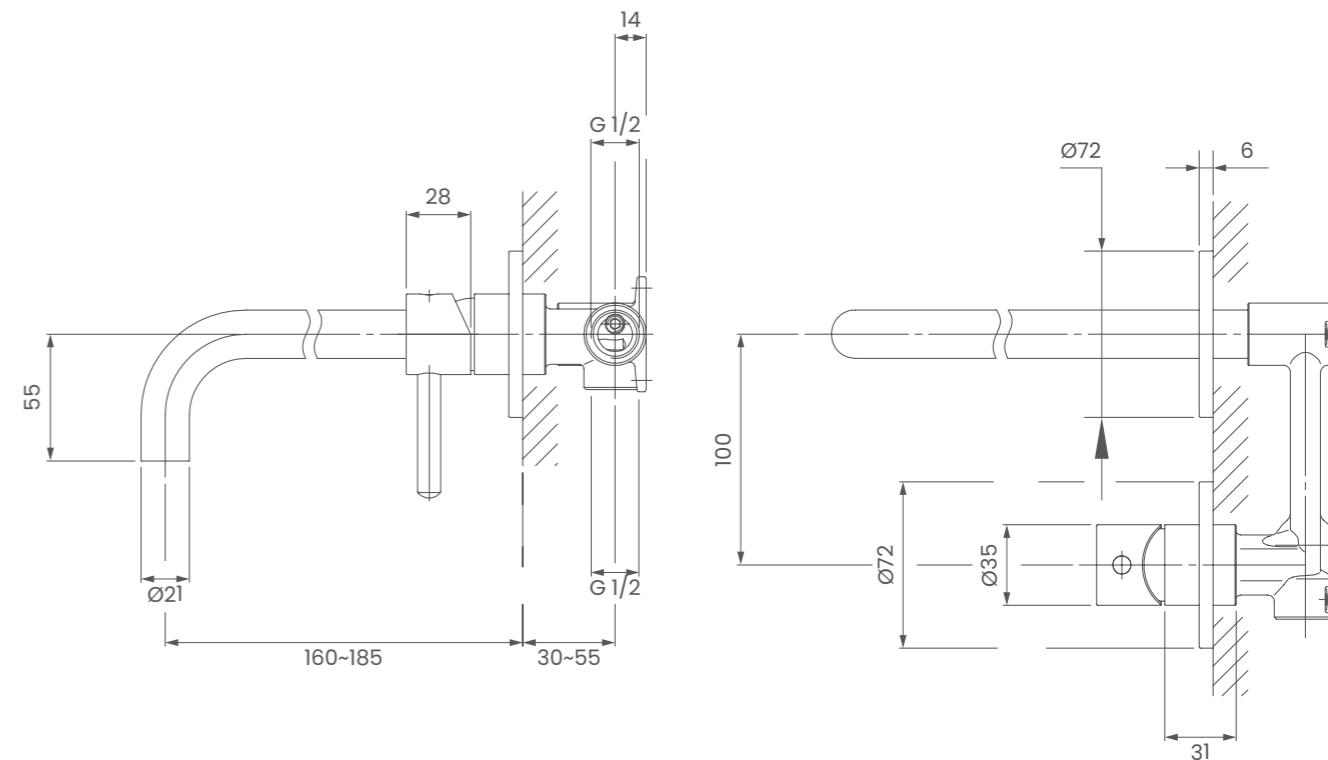
Y 01



Colour: brushed copper
Kolor: miedź szczotkowana

The OMNIRES Y collection thrills with its simple line and an impeccable form which expresses the passion in pursuit for the ideal. The design has been inspired by and based on the shape of a circle. Its timeless and perfectly refined design, created in the spirit of minimalism, offers the maximum of interior design options. Part of the OMNIRES Y collection, this basin mixer is an elegant and sophisticated concealed basin mixer. Made of high grade brass, the mixer is equipped with a superior quality ceramic cartridge. Innovative technological solutions reduce water consumption by 50% while offering comfort and ease of use.

Kolekcja OMNIRES Y zachwyca czystą linią i nieskazitelną formą, będącą wyrazem pasji w dążeniu do ideału. Inspirację i podstawę dla projektu stanowił kształt koła. Ponadczasowy, perfekcyjnie dopracowany wzór stworzony w duchu minimalizmu daje maksymalne możliwości aranżacyjne. Ta bateria umywalkowa, będąca częścią kolekcji OMNIRES Y, to elegancka i wyrafinowana bateria podtynkowa. Bateria została wykonana z wysokogatunkowego mosiądzu oraz wyposażona w najwyższej jakości głowicę ceramiczną. Innowacyjne rozwiązania technologiczne pozwalają zredukować zużycie wody o połowę oraz zapewniają najwyższy komfort użytkowania.



Basin mixer for concealed installation Bateria umywalkowa podtynkowa

INFORMATION
INFORMACJE

Spout reach: 12 cm
Water outflow height: 8 cm
Total mixer height: 16,2 cm
Ceramic cartridge: ø25 mm

Zasięg wylewki: 12 cm
Wysokość wypływu wody: 8 cm
Całkowita wysokość baterii: 16,2 cm
Głowica ceramiczna: ø 2,5 cm

COLOUR
KOLOR



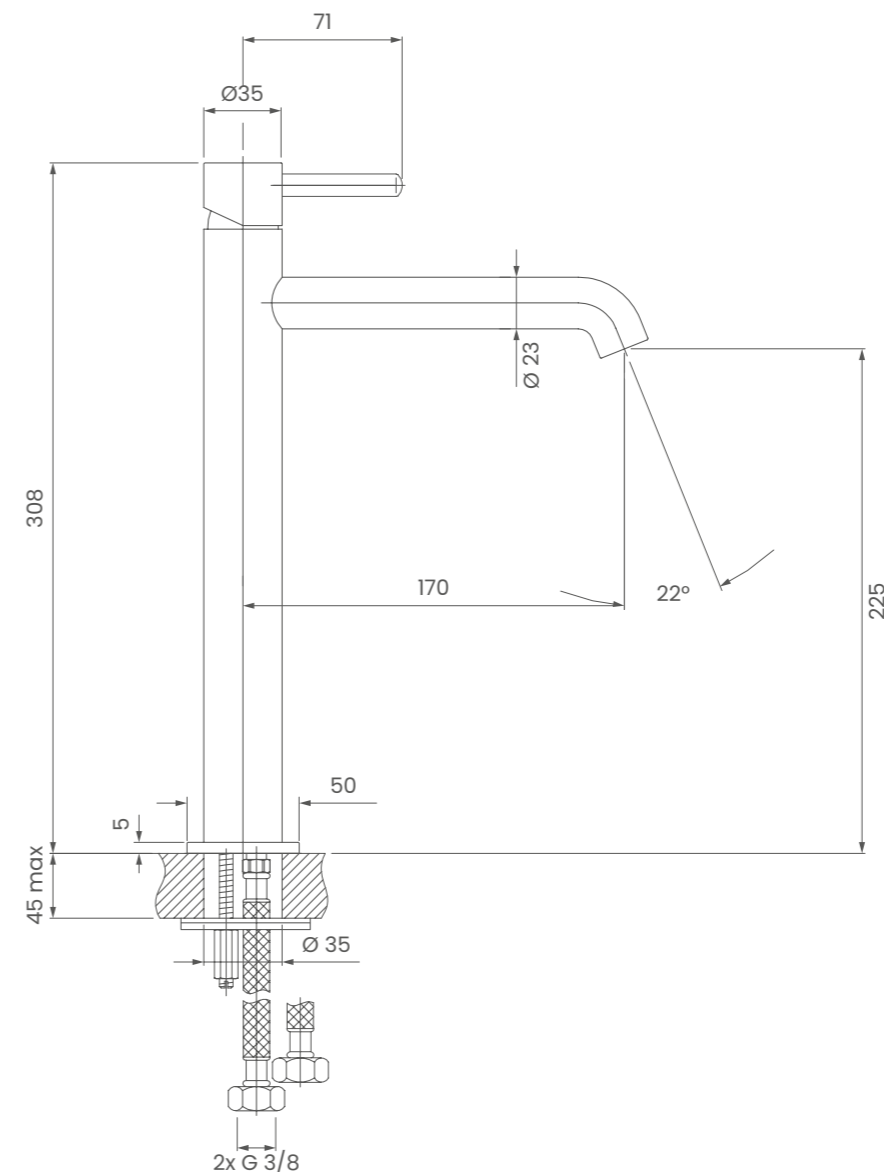
Y 02



Colour: graphite
Kolor: grafit

The OMNIRES Y collection thrills with its simple line and an impeccable form which expresses the passion in pursuit for the ideal. The design has been inspired by and based on the shape of a circle. Its timeless and perfectly refined design, created in the spirit of minimalism, offers the maximum of interior design options. Made of high grade brass, the mixer is equipped with a superior quality ceramic cartridge. Innovative technological solutions reduce water consumption by 50% while offering comfort and ease of use.

Kolekcja OMNIRES Y zachwyca czystą linią i nieskazitelną formą, będącą wyrazem pasji w dążeniu do ideału. Inspirację i podstawę dla projektu stanowił kształt koła. Ponadczasowy, perfekcyjnie dopracowany wzór stworzony w duchu minimalizmu daje maksymalne możliwości aranżacyjne. Bateria została wykonana z wysokogatunkowego mosiądzu oraz wyposażona z najwyższej jakości głowicę ceramiczną. Innowacyjne rozwiązania technologiczne pozwalają zredukować zużycie wody o połowę oraz zapewniają najwyższy komfort użytkowania.



Tall basin mixer

Bateria umywalkowa wysoka

INFORMATION
INFORMACJE

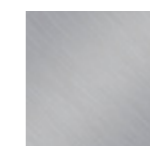
Spout reach: 17 cm
Water outflow height: 22,5 cm
Total mixer height: 30,5 cm
Ceramic cartridge: ø2,5 cm

Zasięg wylewki: 17 cm
Wysokość wypływu wody: 22,5 cm
Całkowita wysokość baterii: 30,5 cm
Głowica ceramiczna: ø 2,5 cm

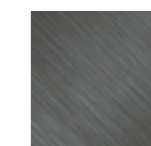
COLOUR
KOLOR



CHROME
CHROM



NICKEL
NIKIEL



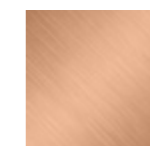
GRAPHITE
GRAFIT



BLACK
CZARNY



COPPER
MIEDŹ



BRUSHED COPPER
MIEDŹ SZCZOTKOWANA



GOLD
ZŁOTY

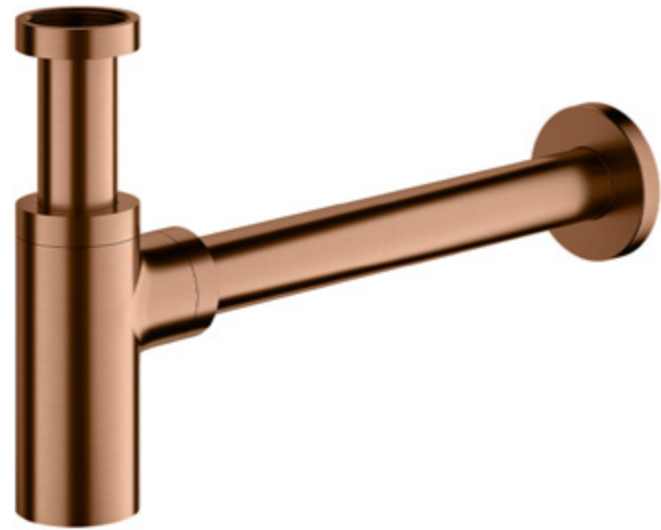


BRUSHED GOLD
ZŁOTY SZCZOTKOWANY



BASIN BOTTLE TRAP
SYFON UMYWALKOWY

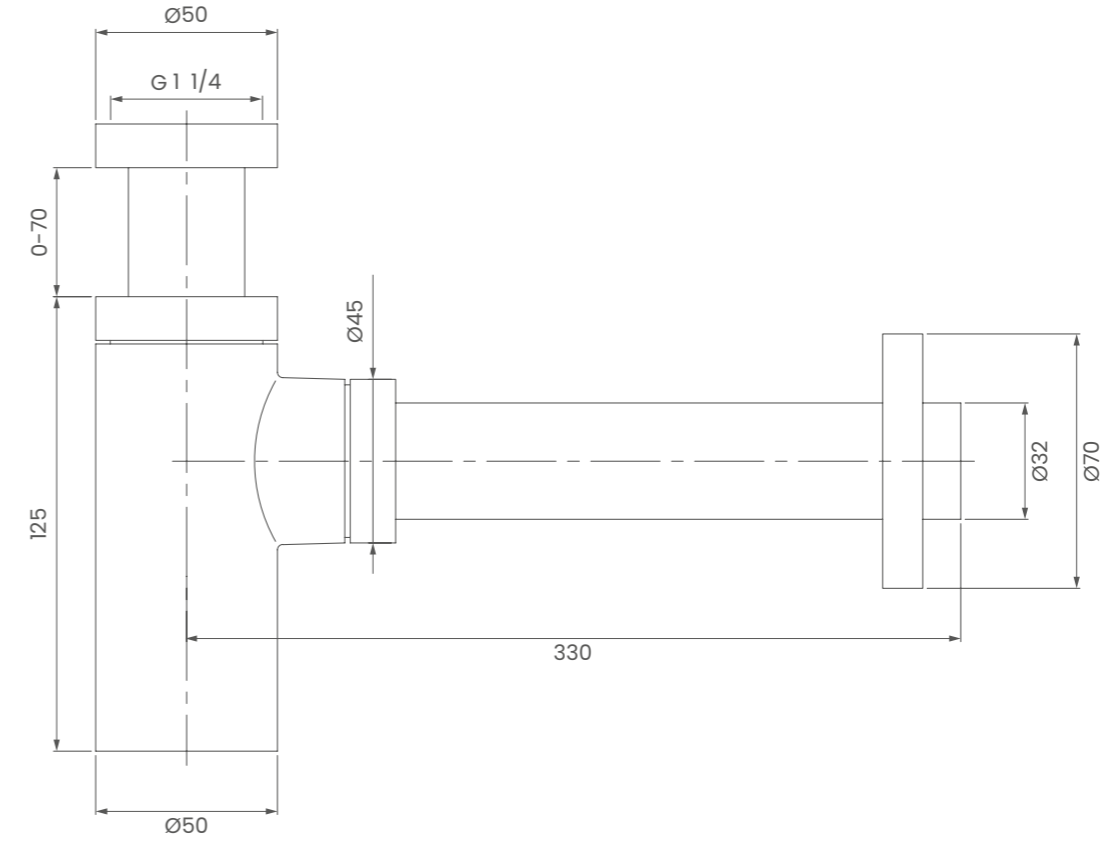
01



Colour: brushed copper
Kolor: miedź szczotkowana

The basin bottle trap is the perfect combination of robustness and aesthetics. Made from durable brass, it not only guarantees reliability but also impresses with its elegant appearance. The variable overall height allows the trap to adapt to different types of washbasin cabinets, ensuring comfort of use. The drain connection pipe simplifies installation and ensures smooth drainage. The standard connection to the wash basin guarantees simple installation. This basin bottle trap not only provides reliability and durability, but also gives your bathroom an elegant look. By choosing this product, you are investing in quality that will last for years. It is the perfect solution that combines functionality with aesthetics.

Syfon umywalkowy to idealne połączenie solidności i estetyki. Wykonany z trwałego mosiądzu, gwarantuje nie tylko niezawodność, ale także zachwyca swoim eleganckim wyglądem. Zmienna wysokość całkowita pozwala dopasować syfon do różnych rodzajów szafek umywalkowych, zapewniając komfort użytkowania. Rura przyłączeniowa do kanalizacji ułatwia instalację i zapewnia sprawne odprowadzanie wody. Standardowe podłączenie do umywalki gwarantuje prosty montaż. Ten syfon umywalkowy nie tylko zapewnia niezawodność i trwałość, ale także nadaje Twojej łazience elegancki wygląd. Wybierając ten produkt, inwestujesz w jakość, która przetrwa przez lata. To doskonałe rozwiązanie, które łączy funkcjonalność z estetyką.



Basin bottle trap

Syfon umywalkowy

INFORMATION
INFORMACJE

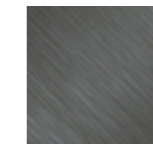
Total height: 12,5-21 cm
Total length: 35 cm
Length of pipe to the sewer: 30 cm
Connection to the basin: 1¼"

Wysokość całkowita: 12,5-21 cm
Długość całkowita: 35 cm
Długość rury do kanalizacji: 30 cm
Podłączenie do umywalki: 1¼"

COLOUR
KOLOR



CHROME
CHROM



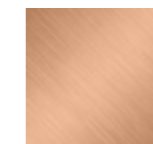
GRAPHITE
GRAFIT



BLACK
CZARNY



COPPER
MIEDŹ



BRUSHED COPPER
MIEDŹ SZCZOTKOWANA



GOLD
ZŁOTY



BRUSHED GOLD
ZŁOTY SZCZOTKOWANY



BASIN CLICK-CLACK WASTE
KOREK KLIK-KLAK DO SYFONU UMYWALKOWEGO

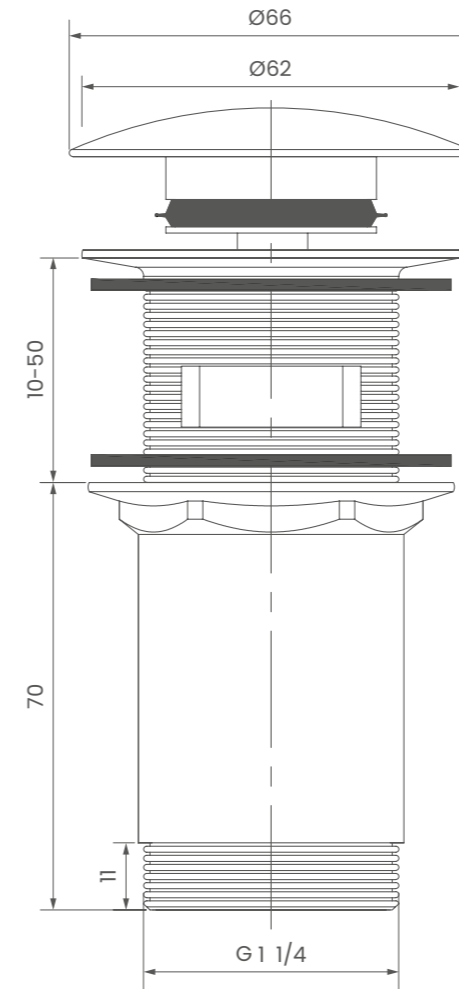
A706



Colour: gloss white
Kolor: biały połysk

The basin click-clack waste A706 is not only a practical element of your bathroom, but also a stylish accent. Made from durable metal, it guarantees durability and resistance to damage, being reliable for years of use. The ceramic surface of the stopper not only gives it an elegant look, but also makes it easy to keep clean, which combined with its aesthetics creates a harmonious duo. The basin waste is versatile, working perfectly with both washbasins with and without an overflow, ensuring the siphon is effectively closed. The basin click-clack waste A706 is not only a practical element, but also a decoration for your bathroom. Now you can enjoy both the convenience of using your washbasin and the elegant appearance of its interior.

Korek Klik-Klak A706 to nie tylko praktyczny element Twojej łazienki, ale także stylowy akcent. Wykonany z wytrzymałego metalu, gwarantuje trwałość i odporność na uszkodzenia, będąc niezawodnym przez lata użytkowania. Ceramiczna powierzchnia korka nie tylko nadaje mu elegancki wygląd, ale także ułatwia utrzymanie w czystości, co połączone z jego estetyką tworzy harmonijny duet. Korek jest wszechstronny, doskonale sprawdzając się zarówno w umywalkach z przelewem, jak i tych bez niego, zapewniając skuteczne zamykanie syfonu. Korek Klik-Klak A706 to nie tylko praktyczny element, ale także ozdoba Twojej łazienki. Teraz możesz cieszyć się zarówno wygodą korzystania z umywalki, jak i eleganckim wyglądem jej wnętrza.



Basin click-clack waste

Korek klik-klak do syfonu umywalkowego

INFORMATIONS
INFORMACJE

With overflow
May be used in basins without overflow
Connection: 1/4

Z przelewem
Może być do umywalk bez przelewu
Podłączenie: 1/4

COLOUR
KOLOR



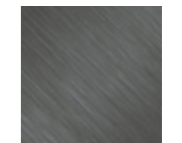
MATT WHITE
BIAŁY MAT



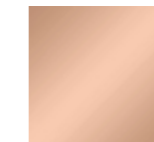
GLOSS WHITE
BIAŁY POŁYSK



CHROME
CHROM



GRAPHITE
GRAFIT



COPPER
MIEDŹ



BRUSHED COPPER
MIEDŹ SZCZOTKOWANA



GOLD
ZŁOTY



BRUSHED GOLD
ZŁOTY SZCZOTKOWANY



BLACK
CZARNY

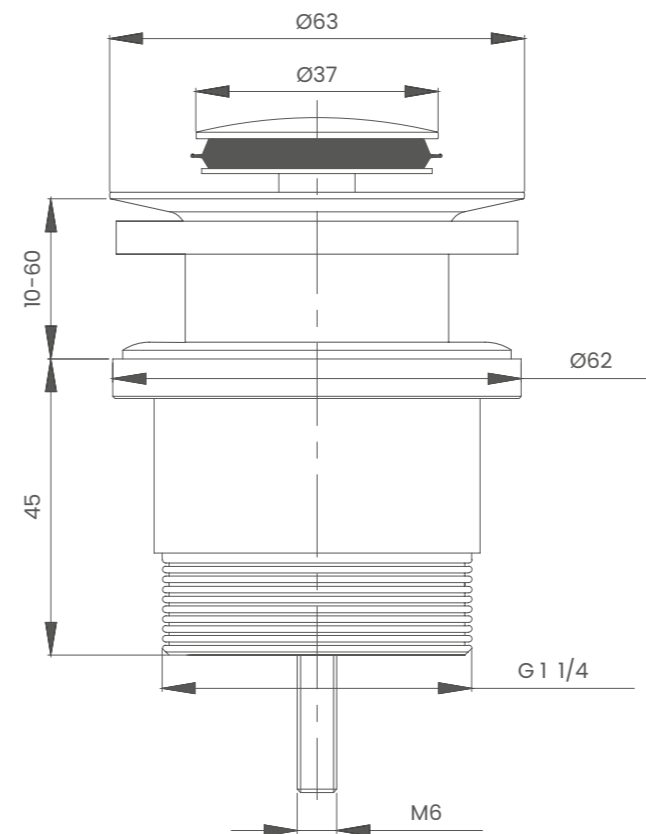
A47



Colour: chrome
Kolor: chrom

The basin click-clack waste A47 is the perfect solution for your bathroom, combining versatility with aesthetics. This basin waste will work for both washbasins with and without an overflow. Regardless of the type of basin, the versatility of this product will meet your expectations. The basin click-clack waste A47 guarantees easy installation and a secure fit for most siphons. The basin waste looks elegant thanks to its chrome plating, which not only adds to the beauty of your bathroom, but also ensures durability and corrosion resistance. This basin click-clack waste is not only a practical solution, but also a decorative element for your bathroom. Now you can enjoy the convenience of using your washbasin while admiring its elegant design.

Korek Klik-Klak A47 to doskonałe rozwiązanie do Twojej łazienki, łączące wszechstronność z estetyką. Ten korek sprawdzi się zarówno w umywalkach z przelewem, jak i bez niego. Bez względu na rodzaj umywalki, uniwersalność tego produktu spełni Twoje oczekiwania. Korek Klik-Klak A47 gwarantuje łatwy montaż i pewne dopasowanie do większości syfonów. Korek prezentuje się elegancko dzięki chromowanej powłoce, która nie tylko dodaje uroku Twojej łazience, ale również zapewnia trwałość i odporność na korozję. Ten korek Klik-Klak to nie tylko praktyczne rozwiązanie, ale także element dekoracyjny Twojej łazienki. Teraz możesz cieszyć się wygodą korzystania z umywalki i jednocześnie podziwiać jego elegancki wygląd.



Basin click-clack waste

Korek klik-klak do syfonu umywalkowego

INFORMATIONS
INFORMACJE

Universal
For basins with and without overflow
Connection: 1/4

Uniwersalny
Do umywalk z przelewem i bez przelewu
Podłączenie: 1/4

COLOUR
KOLOR

CHROME
CHROM

bespoke furniture

meble na wymiar



At your request we make bespoke furniture. We consult you at every stage of the design process. We are open to new challenges!

Na Państwa życzenie wykonujemy meble na wymiar. Konsultujemy się na każdym etapie procesu projektowego. Jesteśmy otwarci na nowe wyzwania!

contact

kontakt

biuro@desiva.pl
+48 517 234 660



Aleksandra Wichrowska
Head of Production

aleksandra.wichrowska@desiva.pl



Matylda Polak
Head of Design

matylda.polak@desiva.pl